

**Serie 2, Ugradbena perilica posuđa,  
45 cm  
SPV2IKX10E**



**Posebni dodatni pribor**

SGZ1010 : Produžetak dovodne i odvodne cijevi

SMZ5000 : Komplet za lakše ispiranje

SMZ5300 : Držač za čaše

**Povezana perilica posuđa sa smanjivanjem  
razine buke bilo kada putem aplikacije  
Home Connect, čak i za kuhinje s niskim  
visinama postolja i visokim ugradbenim  
prostorima.**

- Opcija iznimno temeljitog sušenja za posuđe koje se teško suši.
- **Gornja košara podesive visine:** pruža dodatni prostor, osobito za visoko posuđe.
- **Silence on demand:** do 30 min smanjenja buke u bilo kojem trenutku putem aplikacije Home Connect.
- **Home Connect:** kućanski aparati s pametnim povezivanjem za ugodniju svakodnevicu.
- Brojač tableta vam omogućuje da pratite preostale tablete u perilici posuđa i obavještava vas kada se ponestane.

**Tehnički podaci**

Razred energetske učinkovitosti: F

Potrošnja energije u 100 ciklusa programa Eco: 78 kWh

Najveći mogući broj kompleta posuđa: 9

Potrošnja vode eko programa u litrama po ciklusu: 9,5 l

Trajanje programa: 3:35 h

Emisija buke koja se prenosi zrakom: 48 dB(A) re 1 pW

Razred emisije buke koja se prenosi zrakom: C

Ugradbeni / samostojeći: Ugradbeni

Visina sa radnom pločom: 0 mm

Dimenzije aparata: 815 x 448 x 550 mm

Potrebna veličina niše za ugradnju (VXŠXD): 815-875 x 450 x 550 mm

Dubina s vratima otvorenim pod kutom od 90 stupnjeva: 1150 mm

Prilagodljive nožice: Yes - all from front

Maksimalna prilagodljivost nožica: 60 mm

Neto težina: 26,4 kg

Bruto težina: 28,3 kg

Nazivni podaci priključka: 2400 W

Struja: 10 A

Napon: 220-240 V

Frekvencija: 50; 60 Hz

Repair index: 8,6

Dužina kabela za napajanje: 175,0 cm

Tip utičnice: Gardy plug w/ earthing

Dužina cijevi: 165 cm

Dužina cijevi za odvođenje: 205 cm

EAN kod: 4242005183821

Način ugradnje: Potpuno ugradni



## Serie 2, Ugradbena perilica posuđa, 45 cm SPV2IKX10E

**Povezana perilica posuđa sa smanjivanjem razine buke bilo kada putem aplikacije Home Connect, čak i za kuhinje s niskim visinama postolja i visokim ugradbenim prostorima.**

### Kapacitet / potrošnja

- Razred energetske učinkovitosti<sup>1</sup>: F
- Potrošnja energije<sup>2</sup> / vode<sup>3</sup>: 78 kWh / 9.5 l
- Kapacitet pranja: 9 kompleta
- Trajanje programa<sup>4</sup>: 3:35 (h:min)
- Buka: 48 dB(A) re 1 pW
- Razred emisije buke: C
- Home Connect

### Programi / funkcije

- Br. programa - 5: Eco 50 °C, Auto 45-65 °C, Intenzivno 70 °C, 1h 65 °C, Favourite
- Predispiranje
- Br. posebnih funkcija - 3: Home Connect, Extra Dry, Speed on demand - VarioSpeed
- Machine Care
- Silence on demand (putem aplikacije Home Connect)

### Tehnologija čišćenja / senzorika

- Aqua-Sensor
- Dozirni asistent
- EcoSilence Drive inverter motor
- DuoPower - dvije prskalice u gornjoj košari
- Automatsko prepoznavanje sredstava za pranje
- Samočišćeći filter s troslojnim valovitim sustavom filtriranja
- Unutrašnjost od nehrđajućeg čelika

### Sistem košara

- Osnovne košare
- Kotačići niskog trenja na donjoj košari
- Čep Rack Stopper za sprječavanje iskakanja donje košare
- Po visini podesiva gornja košara
- Prostor za pranje pribora u gornjoj košari
- Košarica za jedaći pribor u donjoj košari
- Prostor za odlaganje šalice u gornjoj košari (2x)

### Prikaz / upravljanje

- Upravljanje odozgo
- InfoLight
- Mogućnost odgode uključivanja: 3, 6 ili 9 sati

### Sigurnost

- AquaStop: Boschevo jamstvo u slučaju štete uzrokovane vodom - tijekom cijelog uporabnog vijeka aparata.\*
- Sustav zaštite čaša
- uklj. lijevak za punjenje soli
- Uključuje ploču za zaštitu od pare
- Dimenzije aparata (VxŠxD): 81.5 x 44.8 x 55 cm

<sup>1</sup> Na skali energetske razreda od A do G

<sup>2</sup> Potrošnja energije u kWh po 100 ciklusa (za program Eco 50 °C)

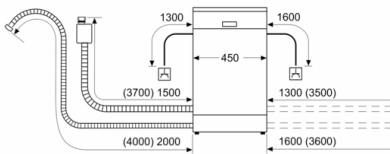
<sup>3</sup> Potrošnja vode u litrima po ciklusu (za program Eco 50 °C)

<sup>4</sup> Trajanje programa Eco 50 °C

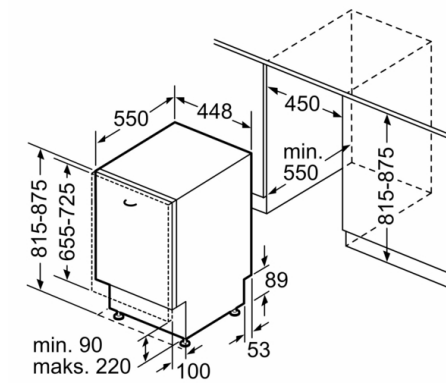
\* Jamstvene uvjete možete pronaći na <http://www.bosch-home.com/hr/>

## Serie 2, Ugradbena perilica posuđa, 45 cm SPV2IKX10E

mjere u mm



▲ utičnica  
( ) vrijednosti s garniturom za produženje



mjere u mm