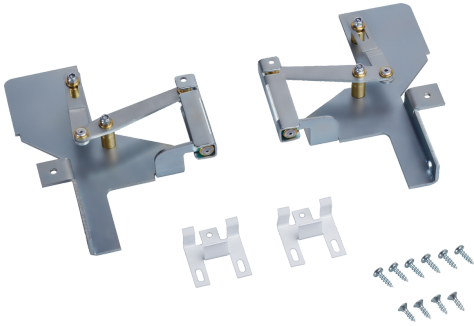


## Sklopna šarka SMZ5003



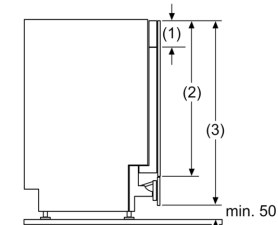
### • Dodatni pribor za perilice posuda

#### Tehnički podaci

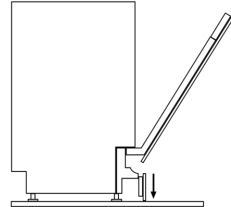
Dimenzije zapakiranog proizvoda (Vx ŠxD): ..... 44 x 336 x 259 mm  
Dimenzije palete: ..... 100.0 x 80.0 x 120.0  
Količina po jedinici pakiranja: ..... 1  
Standardan broj jedinica po paleti: ..... 200  
Neto težina: ..... 0.7 kg  
Bruto težina: ..... 0.9 kg  
EAN kod: ..... 4242002476254



## Sklopna šarka SMZ5003



- (1) kod uređaja sa zaslonom:  
Visina zaslona: 114-143 mm  
(2) 81,5 cm visoki uređaj: 650-675 mm  
86,5 cm visoki uređaj: 700-725 mm



- (3) 81,5 cm visoki uređaj: min. 755 mm  
86,5 cm visoki uređaj: min. 805 mm

mjere u mm