

**Serie 6, Ugradbena perilica posuđa,
60 cm
SMV6ZDX49E**



Posebni dodatni pribor

SGZ1010 : Produžetak dovodne i odvodne cijevi
SMZ2056 : Zamjenska vrata, nehrđajući čelik
SMZ5000 : Komplet za lakše ispiranje
SMZ5300 : Držać za čaše

PerfectDry perilice posuđa pružaju najbolje rezultate sušenja s dodatnim prostorom za postavljanje predmeta koje je teško smjestiti, a sve na energetski učinkovit način.

- **PerfectDry:** savršeni rezultati sušenja uz manje potrošene energije – čak i posuđa koje se teško suši.
- **Košare Max Flec:** fleksibilno i stabilno postavljanje posuđa s vrhunskim kliznim performansama.
- **Treća košara Extra Space:** dodatna polica za pribor za jelo pruža više mogućnosti razmještanja posuđa u perilici.
- **Silence Plus:** izvanredno tiha perilica posuđa s 42 dB.
- **Home Connect:** kućanski aparati s pametnim povezivanjem za ugodniju svakodnevicu.

Tehnički podaci

Razred energetske učinkovitosti: C

Potrošnja energije u 100 ciklusa programa Eco: 74 kWh

Najveći mogući broj kompleta posuđa: 13

Potrošnja vode eko programa u litrama po ciklusu: 9,5 l

Trajanje programa: 3:55 h

Emisija buke koja se prenosi zrakom: 42 dB(A) re 1 pW

Razred emisije buke koja se prenosi zrakom: B

Ugradbeni / samostojeći: Ugradbeni

Visina sa radnom pločom: 0 mm

Dimenzije aparata: 815 x 598 x 550 mm

Potrebna veličina niše za ugradnju (VXŠXD): 815-875 x 600 x 550 mm

Dubina s vratima otvorenim pod kutom od 90 stupnjeva: 1150 mm

Prilagodljive nožice: Yes - all from front

Maksimalna prilagodljivost nožica: 60 mm

Neto težina: 47,1 kg

Bruto težina: 49,0 kg

Nazivni podaci priključka: 2400 W

Struja: 10 A

Napon: 220-240 V

Frekvencija: 50; 60 Hz

Repair index: 9,0

Dužina kabela za napajanje: 175,0 cm

Tip utičnice: Gardy plug w/ earthing

Dužina cijevi: 165 cm

Dužina cijevi za odvođenje: 190 cm

EAN kod: 4242005173839

Način ugradnje: Potpuno ugradni



Serie 6, Ugradbena perilica posuđa, 60 cm SMV6ZDX49E

PerfectDry perilice posuđa pružaju najbolje rezultate sušenja s dodatnim prostorom za postavljanje predmeta koje je teško smjestiti, a sve na energetski učinkovit način.

Kapacitet / potrošnja

- Razred energetske učinkovitosti¹: C
- Potrošnja energije² / vode³: 74 kWh / 9.5 l
- Kapacitet pranja: 13 kompleta
- Trajanje programa⁴: 3:55 (h:min)
- Buka: 42 dB(A) re 1 pW
- Razred emisije buke: B
- Buka (tihi program): 40 dB(A) re 1 pW
- Home Connect

Programi / funkcije

- Br. programa - 8: Eco 50 °C, Auto 45-65 °C, Intenzivno 70 °C, Kratko 60 °C, Quick 45 °C, Glass 40 °C, Silence 50 °C, Favourite
- Predispiranje
- Br. posebnih funkcija - 4: Home Connect, Extra Dry, Intensive Zone, Speed on demand - VarioSpeed Plus
- Machine Care
- Silence on demand (putem aplikacije Home Connect)

Tehnologija čišćenja / senzorika

- Zeolith® sušenje
- Izmjenjivač topline
- Aqua-Sensor
- Dozirni asistent
- EcoSilence Drive inverter motor
- Automatsko prepoznavanje sredstava za pranje
- Samočišćeći filter s troslojnim valovitim sustavom filtriranja
- Unutrašnjost od nehrđajućeg čelika

Sistem košara

- Max Flex košare s crveno obojanim dodirnim točkama
- Extra Clean Zone
- Extra Space treća košara
- Easy Slide sustav izvlačenja na gornji košari
- Kotačići niskog trenja na donji košari i 3. razini punjenja
- Obojene zaštitne trake na gornji košari
- Čep Rack Stopper za sprječavanje iskakanja donje košare
- Rackmatic - gornja košara podesiva po visini (2 stupnja)
- Preklapljivi dijelovi u gornjoj košari (2x)
- Preklapljivi dijelovi u donjoj košari (6x)
- Uklonjiva polica za noževe u trećoj košari
- Varijabilna košarica za jedaći pribor u donjoj košari
- Prostor za odlaganje šalica s mekim silikonskim prednjim dijelom u gornjoj košari (2x)
- Prostor za odlaganje šalica u donjoj košari (2x)

Prikaz / upravljanje

- PiezoTouchControl
- EmotionLight
- Upravljanje odozgo
- TimeLight
- Elektronski prikaz preostalog vremena u minutama
- Prethodne postavke vremena uključivanja: 1 - 24 h

Sigurnost

- AquaStop: Boschevo jamstvo u slučaju štete uzrokovane vodom - tijekom cijelog uporabnog vijeka aparata.*
- Sustav zaštite čaša
- uklj. lijevak za punjenje soli
- Uključuje ploču za zaštitu od pare
- Dimenzije aparata (VxŠxD): 81.5 x 59.8 x 55 cm

¹ Na skali energetske razreda od A do G

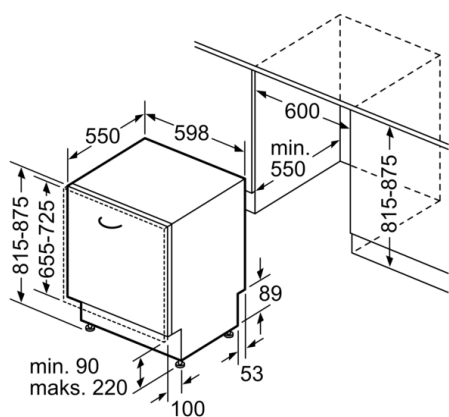
² Potrošnju energije u kWh po 100 ciklusa (za program Eco 50 °C)

³ Potrošnja vode u litrima po ciklusu (za program Eco 50 °C)

⁴ Trajanje programa Eco 50 °C

* Jamstvene uvjete možete pronaći na <http://www.bosch-home.com/hr/>

Serie 6, Ugradbena perilica posuđa, 60 cm SMV6ZDX49E



mjere u mm

