

Serie | 6, Potpuno ugradbena perilica posuđa, 60 cm SMV68MX04E



A+++



Posebni dodatni pribor

SGZ1010 : Produžetak dovodne i odvodne cijevi
 SMZ2014 : Uložak za košaricu za vinske čaše
 SMZ2056 : Zamjenska vrata, nehrđajući čelik
 SMZ5000 : Komplet za lakše ispiranje
 SMZ5003 : Sklopna šarka
 SMZ5005 : Obrub i pričvršćenje za ugr.per.posuđa
 SMZ5100 : Vario košarica za jedaći pribor
 SMZ5300 : Držać za čaše

Oslonite se na perilicu posuđa PerfectDry za revolucionarne rezultate sušenja zahtjevnog, staklenog, pa čak i plastičnog posuđa.

- **Glass 40°C:** zaštitni program za nježno pranje i sušenje čaša.
- **TimeLight:** status programa i preostalo vrijeme jasno se prikazuju na podu u visokoj razlučivosti.
- **AquaStop:** 100% jamstvo za štetu uzrokovanu vodom tijekom cijelog uporabnog vijeka.
- **Zaštita stakla:** za nježno pranje vaših čaša i delikatnog posuđa.
- **EcoSilence Drive:** posebna ušteda energije i tih rad s osobito dugim uporabnim vijekom.

Tehnički podaci

Potrošnja vode (l) :	9,5
Ugradbeni / samostojeći :	Ugradbeni
Visina sa radnom pločom (mm) :	0
Dimenzije aparata (mm) :	815 x 598 x 550
Potrebna veličina niše za ugradnju (VXŠXD) :	815-875 x 600 x 550
Dubina s vratima otvorenim pod kutom od 90 stupnjeva (mm) :	1150
Prilagodljive nožice :	Yes - front only
Maksimalna prilagodljivost nožica (mm) :	60
Neto težina (kg) :	45,330
Bruto težina (kg) :	47,5
Nazivni podaci priključka (W) :	2400
Struja (A) :	10
Napon (V) :	220-240
Frekvencija (Hz) :	50; 60
Dužina kabela za napajanje (cm) :	175
Dužina cijevi (cm) :	165
Dužina cijevi za odvođenje (cm) :	190
EAN kod :	4242002983066
Broj kompleta :	14
Razred energijske učinkovitosti - NOVO (2010/30/EU) :	A+++
Godišnja potrošnja energije (kWh/godišnje) - NOVO (2010/30/EZ) :	237,00
Potrošnja energije (kWh) :	0,83
Potrošnja energije u stanju pripravnosti (2010/30/EU) :	0,50
Potrošnja energije kada je uređaj ugašen (2010/30/EU) :	0,50
Godišnja potrošnja vode (l/godišnje) - NOVO (2010/30/EZ) :	2660
Učinkovitost sušenja :	A
Sličan program :	Eco
Dužina sličnog programa (min) :	195
Razina buke (dB) :	44
Način ugradnje :	Potpuno ugradni



4 242002 983066

Serie | 6, Potpuno ugradbena perilica posuđa, 60 cm SMV68MX04E

Oslonite se na perilicu posuđa PerfectDry za revolucionarne rezultate sušenja zahtjevnog, staklenog, pa čak i plastičnog posuđa.

Kapacitet / potrošnja

- Energetski razred: A+++ (na skali energetskih razreda od A+++ do D)
- Potrošnja energije u programu Eco 50: 237 kWh godišnje, temeljeno na 280 standardnih ciklusa čišćenja s korištenjem hladne vode i u načinu pranja male snage. Stvarna potrošnja energije ovisi o načinu na koji se uređaj koristi
- Potrošnja u programu Eco 50 °C: 0.83 kWh
- Potrošnja el. energije kod priključenja na toplu vodu, pri programu Eco 50 °C: 0.6 kWh
- Potrošnja vode u programu Eco 50: 2660 litara godišnje, temeljeno na 280 standardnih ciklusa čišćenja. Stvarna potrošnja vode ovisi o načinu na koji se uređaj koristi
- Potrošnja vode u programu Eco 50: 9.5 l
- Razred učinkovitosti sušenja: A na skali od G (najmanja razina učinkovitosti) do A (najveća razina učinkovitosti)
- Podatak se odnosi na program Eco 50. Ovaj program je pogodan za čišćenje posuđa normalnog stupnja uprljanosti i odlikuje se najučinkovitijom kombinacijom potrošnje energije i vode
- Trajanje programa Eco 50: 195 min
- Potrošnja energije izključen / uključen: 0.5 W / 0.5 W
- Trajanje rada u stanju uključenosti: 0 min
- Potrošnja vode kod programa Auto 45-65 °C: od 7 l, ovisno od stupnja zaprljanosti posuđa
- Učinkovitost pranja: 14 setova posuđa
- Buka: 44 dB(A) re 1 pW
- Buka (tihi program): 42 dB(A) re 1 pW

Programi / funkcije

- Br. programa - 8: Intenzivno 70 °C, Auto 45-65 °C, Eco 50 °C, Tihi program 50 °C, Kratko 60 °C, Staklo 40 °C, Brzo 45 °C, Predispiranje
- 6 temperatura pranja
- Br. posebnih funkcija - 4: Intensive Zone, VarioSpeedPlus, HygienePlus, Posebno sušenje
- Program za čišćenje perilice posuđa

Tehnologija čišćenja / sensorika

- ActiveWater hidraulični sustav
- Zeolith® sušenje
- Dozirni asistent
- EcoSilence Drive inverter motor
- Aqua-Sensor, Senzor punjenja
- Automatsko prepoznavanje sredstava za pranje
- Uređaj za izmjenu topline
- Tehnika naizmjeničnog ispiranja
- Regeneracijska elektronika
- Sustav zaštite čaša
- Samočisteći filter s troslojnim valovitim sustavom filtriranja

Sistem košara

- Košare VarioFlex
- VarioPreTinac
- Rackmatic - gornja košara podesiva po visini (trostupanjska)
- Preklapljivi dijelovi u gornjoj košari (2x)
- Preklapljivi dijelovi u donjoj košari (4x)
- Prostor za odlaganje šalica u gornjoj košari (2x)
- Prostor za odlaganje šalica u donjoj košari (2x)

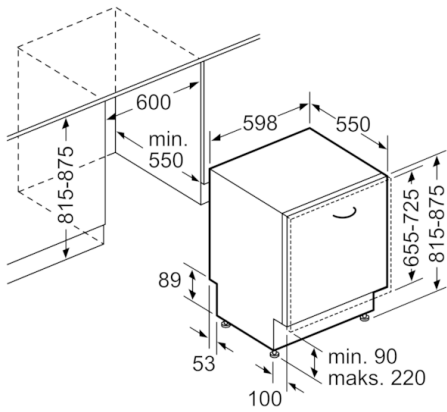
Prikaz / upravljanje

- PiezoTouchControl
- Upravljanje odozgo
- Elektronski prikaz preostalog vremena u minutama
- Zvučni signal na kraju pranja
- TimeLight
- Boja LED: crvena/bijela
- Prethodne postavke vremena uključivanja: 1 - 24 h
- LED prikaz za doziranje soli
- LED prikaz za doziranje sredstva za sjaj
- Zadnja noga aparata podesiva s prednje strane

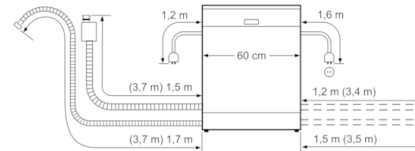
Sigurnost

- AquaStop: Boschevo jamstvo u slučaju štete uzrokovane vodom - tijekom cijelog uporabnog vijeka aparata.*
- Unutrašnjost od nehrđajućeg čelika
- Uključuje ploču za zaštitu od pare
- Dimenzije aparata (VxŠxD): 81.5 x 59.8 x 55 cm
- * Jamstvene uvjete možete pronaći na <http://www.bosch-home.com/hr/>

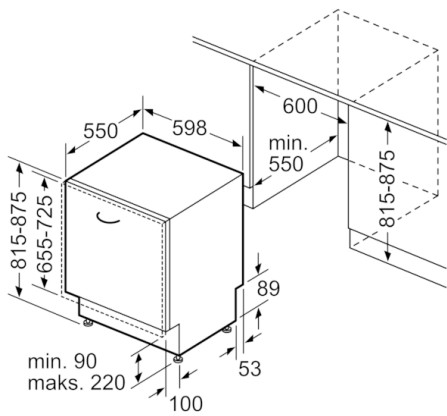
**Serie | 6, Potpuno ugradbena perilica
posuđa, 60 cm
SMV68MX04E**



mjere u mm



() Werte mit Verlängerungssatz



mjere u mm