

**Serie 4, Ugradbena perilica posuđa,
60 cm
SMV4HVX32E**



Fleksibilno punjenje i pametno daljinsko upravljanje perilicom putem aplikacije Home Connect.

- Opcija iznimno temeljitog sušenja za posuđe koje se teško suši.
- Košare VarioFlex i VarioDrawer: poboljšane mogućnosti prilagodbe uz dodatan prostor na svim razinama.
- Silence on demand: do 30 min smanjenja buke u bilo kojem trenutku putem aplikacije Home Connect.
- Home Connect: kućanski aparati s pametnim povezivanjem za ugodniju svakodnevicu.
- Brojač tableta vam omogućuje da pratite preostale tablete u perilici posuđa i obavještava vas kada se ponestane.

Razred energetske učinkovitosti: E
 Potrošnja energije u 100 ciklusa programa Eco: 94 kWh
 Najveći mogući broj kompleta posuđa: 13
 Potrošnja vode eko programa u litrama po ciklusu: 9.5 l
 Trajanje programa: 3:45 h
 Emisija buke koja se prenosi zrakom: 46 dB(A) re 1pW
 Razred emisije buke koja se prenosi zrakom: C
 Ugradbeni / samostojeći: Ugradbeni
 Visina sa radnom pločom: 0 mm
 Dimenzije aparata: 815 x 598 x 550 mm
 Potrebna veličina niše za ugradnju (VXŠXD): 815-875 x 600 x 550 mm
 Dubina s vratima otvorenim pod kutom od 90 stupnjeva: 1150 mm
 Prilagodljive nožice: Da - sve s prednje strane
 Maksimalna prilagodljivost nožica: 60 mm
 Podesivo podnožje: horizontalno i vertikalno
 Neto težina: 36.2 kg
 Bruto težina: 38.4 kg
 Priključna vrijednost: 2400 W
 Struja: 10 A
 Napon: 220-240 V
 Frekvencija: 50; 60 Hz
 Dužina kabela za napajanje: 175.0 cm
 Tip utičnice: Utičnica s uzemljenjem
 Dužina cijevi: 165 cm
 Dužina cijevi za odvođenje: 190 cm
 EAN kod: 4242005206117
 Način ugradnje: Potpuno ugradbeni

- SGZ0BI02 :
 SGZ0IC00 Sponka za male predmete za gornju košaru
 SGZ1010 Produžetak dovodne i odvodne cijevi
 SGZ8BI00 :
 SMZ1051EU :
 SMZ2014 Uložak za košaricu za vinske čaše
 SMZ2056 Zamjenska vrata, nehrđajući čelik
 SMZ5000 Komplet za lakše ispiranje
 SMZ5003 Sklopna šarka
 SMZ5100 Vario košarica za jedaći pribor
 SMZ5300 Držač za čaše



Serie 4, Ugradbena perilica posuđa, 60 cm SMV4HVX32E

Fleksibilno punjenje i pametno daljinsko upravljanje perilicom putem aplikacije Home Connect.

¹ Na skali energetske učinkovitosti od A do G

² Potrošnju energije u kWh po 100 ciklusa (za program Eco 50 °C)

³ Potrošnja vode u litrima po ciklusu (za program Eco 50 °C)

⁴ Trajanje programa Eco 50 °C

* Jamstvene uvjete možete pronaći na
<http://www.bosch-home.com/hr/>

Kapacitet / potrošnja

- Razred energetske učinkovitosti¹: E
- Potrošnja energije² / vode³: 94 kWh / 9.5 l
- Kapacitet pranja: 13 kompleta
- Trajanje programa⁴: 3:45 (h:min)
- Buka: 46 dB(A) re 1 pW
- Razred emisije buke: C
- Home Connect

Programi / funkcije

- Br. programa - 6: Eco 50 °C, Auto 45-65 °C, Intenzivno 70 °C, 1h 65 °C, Glass 40 °C, Favourite
- Predispiranje
- Br. posebnih funkcija - 4: Home Connect, Extra Dry, HygienePlus, SpeedPerfect+
- Machine Care
- Silence on demand (putem aplikacije Home Connect)

Tehnologija čišćenja / senzorika

- Izmjenjivač topline
- Aqua-Sensor
- Dozirni asistent
- EcoSilence Drive inverter motor
- Automatsko prepoznavanje sredstava za pranje
- Samočišćujući filter s troslojnim valovitim sustavom filtriranja
- Unutrašnjost od nehrđajućeg čelika/Polinox

Sistem košara

- Košare VarioFlex
- VarioPretinac
- Kotačići niskog trenja na donjoj košari
- Čep Rack Stopper za sprječavanje iskakanja donje košare
- Rackmatic - gornja košara podesiva po visini (trostupanjska)
- Preklapljivi dijelovi u gornjoj košari (2x)
- Preklapljivi dijelovi u donjoj košari (4x)
- Prostor za odlaganje šalice u gornjoj košari (2x)

Prikaz / upravljanje

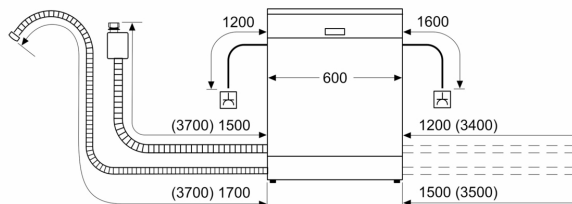
- Upravljanje odozgo
- InfoLight
- Elektronski prikaz preostalog vremena u minutama
- Prethodne postavke vremena uključivanja: 1 - 24 h

Sigurnost

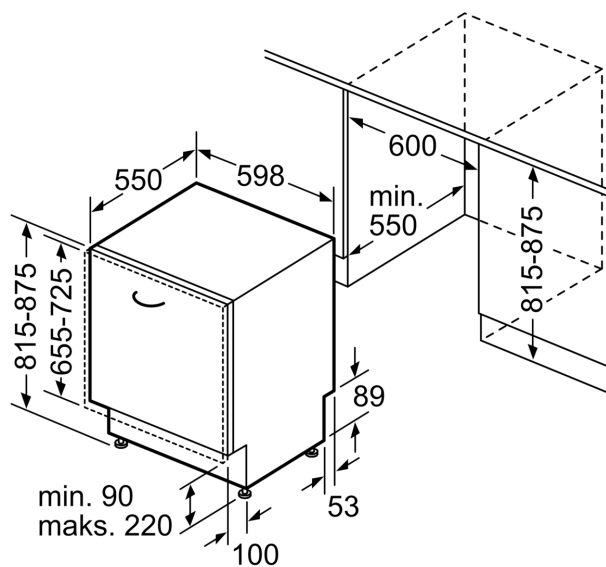
- AquaStop: Boschevo jamstvo u slučaju štete uzrokovane vodom - tijekom cijelog uporabnog vijeka aparata.*
- Sustav zaštite čaša
- Uključuje zaštitu od pare za radnu ploču
- Dimenzije aparata (VxŠxD): 81.5 x 59.8 x 55 cm

**Serie 4, Ugradbena perilica posuđa,
60 cm
SMV4HVX32E**

mjere u mm



⌚ utičnica
() vrijednosti s garniturom za produženje



mjere u mm