

**Serie 4, Ugradbena perilica posuđa,
60 cm
SMV4EVX00E**



**Bolja djelotvornost sušenja s povezanom
perilicom posuđa za pametno daljinsko
upravljanje.**

- **EfficientDry:** poboljšana djelotvornost sušenja automatskim otvaranjem vrata.
- **Košare VarioFlex i VarioDrawer:** poboljšane mogućnosti prilagodbe uz dodatan prostor na svim razinama.
- **Silence Plus:** izvanredno tiha perilica posuđa od 44 dB.
- **Home Connect:** kućanski aparati s pametnim povezivanjem za ugodniju svakodnevicu.
- **Brojač tableta vam omogućuje da pratite preostale tablete u perilici posuđa i obavještava vas kada se ponestane.**

SGZ0BI02 :
 SGZ1010 Produžetak dovodne i odvodne cijevi
 SGZ8BI00 :
 SMZ1051EU :
 SMZ2014 Uložak za košaricu za vinske čaše
 SMZ2056 Zamjenska vrata, nehrđajući čelik
 SMZ5000 Komplet za lakše ispiranje
 SMZ5003 Sklopna šarka
 SMZ5300 Držač za čaše

Razred energetske učinkovitosti: C
 Potrošnja energije u 100 ciklusa programa Eco: 75 kWh
 Najveći mogući broj kompleta posuđa: 14
 Potrošnja vode eko programa u litrama po ciklusu: 9.0 l
 Trajanje programa: 3:35 h
 Emisija buke koja se prenosi zrakom: 44 dB(A) re 1pW
 Razred emisije buke koja se prenosi zrakom: B
 Ugradbeni / samostojeći: Ugradbeni
 Visina sa radnom pločom: 0 mm
 Dimenzije aparata: 815 x 598 x 550 mm
 Potrebna veličina niše za ugradnju (VXŠXD): 815-875 x 600 x 550 mm
 Dubina s vratima otvorenim pod kutom od 90 stupnjeva: 1150 mm
 Prilagodljive nožice: Da - sve s prednje strane
 Maksimalna prilagodljivost nožica: 60 mm
 Podesivo podnožje: horizontalno i vertikalno
 Neto težina: 35.4 kg
 Bruto težina: 37.5 kg
 Prikjučna vrijednost: 2400 W
 Struja: 10 A
 Napon: 220-240 V
 Frekvencija: 50; 60 Hz
 Indeks popravka: 9.1
 Dužina kabela za napajanje: 175.0 cm
 Tip utičnice: Utičnica s uzemljenjem
 Dužina cijevi: 165 cm
 Dužina cijevi za odvođenje: 190 cm
 EAN kod: 4242005382316
 Način ugradnje: Potpuno ugradbeni



Serie 4, Ugradbena perilica posuđa, 60 cm SMV4EVX00E

Bolja djelotvornost sušenja s povezanom perilicom posuđa za pametno daljinsko upravljanje.

Kapacitet / potrošnja

- Razred energetske učinkovitosti¹: C
- Potrošnja energije² / vode³: 75 kWh / 9 l
- Kapacitet pranja: 14 kompleta
- Trajanje programa⁴: 3:35 (h:min)
- Buka: 44 dB(A) re 1 pW
- Razred emisije buke: B
- Buka (tihi program): 43 dB(A) re 1 pW

Programi / funkcije

- Br. programa - 6: Eco 50 °C, Auto 45-65 °C, Intenzivno 70 °C, 1h 65 °C, Tihi program 50 °C, Favourite
- Predispiranje
- Br. posebnih funkcija - 4: Home Connect, EfficientDry, Punjenje do pola, Speed on demand - VarioSpeed Plus
- Machine Care
- Dodatne funkcije putem aplikacije Home Connect: HygienePlus, Silence on demand

Tehnologija čišćenja / senzorika

- EfficientDry i uređaj za izmjenu topline
- Aqua-Sensor
- Dozirni asistent
- EcoSilence Drive inverter motor
- Automatsko prepoznavanje sredstava za pranje
- Samočišćeći filter s troslojnim valovitim sustavom filtriranja
- Unutrašnjost od nehrđajućeg čelika/Polinox

Sistem košara

- Košare VarioFlex
- VarioPretinac
- Rackmatic - gornja košara podesiva po visini (trostupanjska)
- Kotačići niskog trenja na donjoj košari
- Čep Rack Stopper za sprječavanje iskanjanja donje košare
- Preklapljivi dijelovi u gornjoj košari (2x)
- Preklapljivi dijelovi u donjoj košari (4x)
- Prostor za odlaganje šalica u gornjoj košari (2x)

Prikaz / upravljanje

- Home Connect
- Upravljanje odozgo
- InfoLight
- Elektronski prikaz preostalog vremena u minutama
- Zvučni signal na kraju pranja
- Prethodne postavke vremena uključivanja: 1 - 24 h

Sigurnost

- AquaStop: Boschevo jamstvo u slučaju štete uzrokovane vodom - tijekom cijelog uporabnog vijeka aparata.*
- Sustav zaštite čaša

- Uključuje zaštitu od pare za radnu ploču
- Dimenzije aparata (VxŠxD): 81.5 x 59.8 x 55 cm

¹ Na skali energetske razreda od A do G

² Potrošnja energije u kWh po 100 ciklusa (za program Eco 50 °C)

³ Potrošnja vode u litrima po ciklusu (za program Eco 50 °C)

⁴ Trajanje programa Eco 50 °C

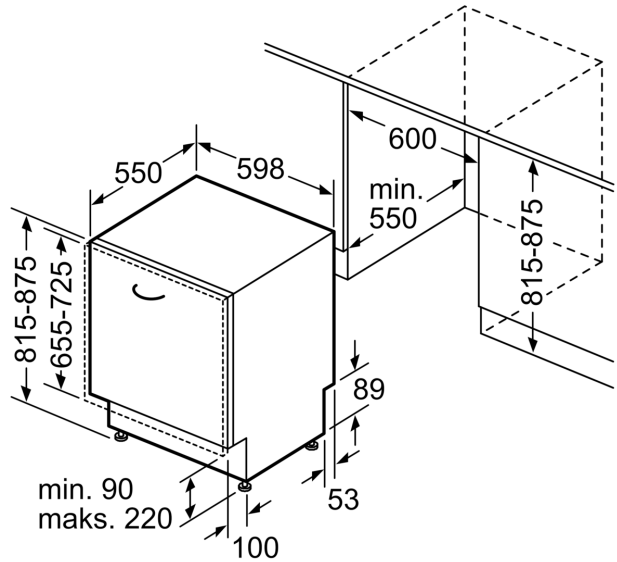
* Jamstvene uvjete možete pronaći na <http://www.bosch-home.com/hr/>

**Serie 4, Ugradbena perilica posuđa,
60 cm
SMV4EVX00E**

mjere u mm



⚡ utičnica
() vrijednosti s garniturom za produženje



mjere u mm