

## Serija 2, Potpuno ugradbena perilica posuđa, 60 cm SMV2IVX52E



### Posebni dodatni pribor

SGZ01C00 : Sponka za male predmete za gornju košaru  
SGZ1010 : Produžetak dovodne i odvodne cijevi  
SMZ2056 : Zamjenska vrata, nehrđajući čelik  
SMZ5100 : Vario košarica za jedaći pribor  
SMZ5300 : Držać za čaše

## Povezana perilica posuđa sa smanjivanjem razine buke bilo kada putem aplikacije Home Connect, čak i za kuhinje s niskim visinama postolja i visokim ugradbenim prostorima.

- Opcija iznimno temeljitog sušenja za posuđe koje se teško suši.
- **Rackmatic:** košara perilice posuđa koja se može podešavati po visini.
- **Silence on demand:** do 30 min smanjenja buke u bilo kojem trenutku putem aplikacije Home Connect.
- **Home Connect:** kućanski aparati s pametnim povezivanjem za ugodniju svakodnevicu.
- Brojač tableta vam omogućuje da pratite preostale tablete u perilici posuđa i obavještava vas kada se ponestane.

### Tehnički podaci

Razred energetske učinkovitosti: E

Potrošnja energije u 100 ciklusa programa Eco: 94 kWh

Najveći mogući broj kompleta posuđa: 13

Potrošnja vode eko programa u litrama po ciklusu: 9,5 l

Trajanje programa: 4:10 h

Emisija buke koja se prenosi zrakom: 48 dB(A) re 1 pW

Razred emisije buke koja se prenosi zrakom: C

Ugradbeni / samostojeći: Ugradbeni

Visina sa radnom pločom: 0 mm

Dimenzije aparata: 815 x 598 x 550 mm

Potrebna veličina niše za ugradnju (VXŠXD): 815-875 x 600 x 550 mm

Dubina s vratima otvorenim pod kutom od 90 stupnjeva: 1150 mm

Prilagodljive nožice: Yes - all from front

Maksimalna prilagodljivost nožica: 60 mm

Neto težina: 33,0 kg

Bruto težina: 35,4 kg

Nazivni podaci priključka: 2400 W

Struja: 10 A

Napon: 220-240 V

Frekvencija: 50; 60 Hz

Dužina kabela za napajanje: 175 cm

Tip utičnice: Gardy plug w/ earthing

Dužina cijevi: 165 cm

Dužina cijevi za odvođenje: 190 cm

EAN kod: 4242005176519

Način ugradnje: Potpuno ugradni



## Serija 2, Potpuno ugradbena perilica posuđa, 60 cm SMV2IVX52E

**Povezana perilica posuđa sa smanjivanjem razine buke bilo kada putem aplikacije Home Connect, čak i za kuhinje s niskim visinama postolja i visokim ugradbenim prostorima.**

### Sigurnost

- AquaStop: Boschevo jamstvo u slučaju štete uzrokovane vodom - tijekom cijelog uporabnog vijeka aparata.\*
- Sustav zaštite čaša

- Uključuje ploču za zaštitu od pare

- Dimenzije aparata (VxŠxD): 81.5 x 59.8 x 55 cm

<sup>1</sup> Na skali energetske učinkovitosti od A do G

<sup>2</sup> Potrošnja energije u kWh po 100 ciklusa (za program Eco 50 °C)

<sup>3</sup> Potrošnja vode u litrima po ciklusu (za program Eco 50 °C)

<sup>4</sup> Trajanje programa Eco 50 °C

\* Jamstvene uvjete možete pronaći na <http://www.bosch-home.com/hr/>

### Kapacitet / potrošnja

- Razred energetske učinkovitosti<sup>1</sup>: E
- Potrošnja energije<sup>2</sup> / vode<sup>3</sup>: 94 kWh / 9.5 l
- Kapacitet pranja: 13 kompleta
- Trajanje programa<sup>4</sup>: 4:10 (h:min)
- Buka: 48 dB(A) re 1 pW
- Razred emisije buke: C
- Home Connect

### Programi / funkcije

- Br. programa - 5: Eco 50 °C, Auto 45-65 °C, Intenzivno 70 °C, 1h 65 °C, Favourite
- Predispiranje
- Br. posebnih funkcija - 4: Home Connect, Extra Dry, Punjenje do pola, Speed on Demand - SpeedPerfect
- Machine Care
- Silence on demand (putem aplikacije Home Connect)

### Tehnologija čišćenja / senzorika

- AquaSensor, Senzor punjenja
- Dozirni asistent
- EcoSilence Drive inverter motor
- Automatsko prepoznavanje sredstava za pranje
- Samočišćeći filter s troslojnim valovitim sustavom filtriranja
- Unutrašnjost od nehrđajućeg čelika/Polinox

### Sistem košara

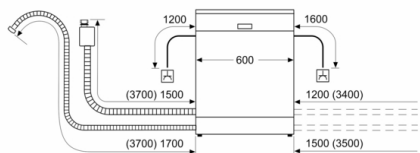
- Košare Vario
- VarioPretinac
- Kotačići niskog trenja na donji košari i 3. razini punjenja
- Čep Rack Stopper za sprječavanje iskakanja donje košare
- Rackmatic - gornja košara podesiva po visini (trostupanjska)
- Preklopni dijelovi u donjoj košari (2x)
- Prostor za odlaganje šalica u gornjoj košari (2x)

### Prikaz / upravljanje

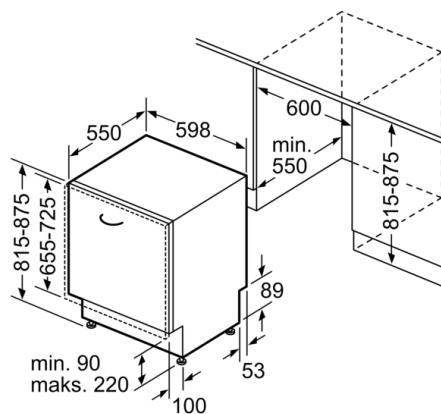
- Upravljanje odozgo
- InfoLight
- Mogućnost odgode uključanja: 3, 6 ili 9 sati

## Serija 2, Potpuno ugradbena perilica posuđa, 60 cm SMV2IVX52E

mjere u mm



▲ utičnica  
( ) vrijednosti s garniturom za produženje



mjere u mm