

Serie | 2, Potpuno ugradbena perilica posuđa, 60 cm SMV24AX01E



A+



Posebni dodatni pribor

SGZ1010 : Produžetak dovodne i odvodne cijevi
 SMZ2014 : Uložak za košaricu za vinske čaše
 SMZ2056 : Zamjenska vrata, nehrđajući čelik
 SMZ5000 : Komplet za lakše ispiranje
 SMZ5002 : košarica za srebreni pribor
 SMZ5003 : Sklopna šarka
 SMZ5300 : Držač za čaše

Neprimjetno tih u pozadini vašeg doma. Naša perilica posuđa Silence.

- **Glass 40°C:** zaštitni program za nježno pranje i sušenje čaša.
- **InfoLight:** crveno svjetlo na podu pokazuje je li perilica posuđa uključena ili isključena.
- **AquaStop:** 100% jamstvo za štetu uzrokovanu vodom tijekom cijelog uporabnog vijeka.
- **Zaštita stakla:** za nježno pranje vaših čaša i delikatnog posuđa.
- **Zaštita za djecu:** sprječava slučajno otvaranje vrata tijekom ispiranja.

Tehnički podaci

Potrošnja vode (l) :	11,7
Ugradbeni / samostojeći :	Ugradbeni
Visina sa radnom pločom (mm) :	0
Dimenzije aparata (mm) :	815 x 598 x 550
Potrebna veličina niše za ugradnju (VXŠXD) :	815-875 x 600 x 550
Dubina s vratima otvorenim pod kutom od 90 stupnjeva (mm) :	1150
Prilagodljive nožice :	Yes - front only
Maksimalna prilagodljivost nožica (mm) :	60
Neto težina (kg) :	29,822
Bruto težina (kg) :	31,9
Nazivni podaci priključka (W) :	2400
Struja (A) :	10
Napon (V) :	220-240
Frekvencija (Hz) :	50; 60
Dužina kabela za napajanje (cm) :	175
Dužina cijevi (cm) :	165
Dužina cijevi za odvođenje (cm) :	190
EAN kod :	4242002976983
Broj kompleta :	12
Razred energetske učinkovitosti - NOVO (2010/30/EU) :	A+
Godišnja potrošnja energije (kWh/godišnje) - NOVO (2010/30/EZ) :	290,00
Potrošnja energije (kWh) :	1,02
Potrošnja energije u stanju pripravnosti (2010/30/EU) :	0,10
Potrošnja energije kada je uređaj ugašen (2010/30/EU) :	0,10
Godišnja potrošnja vode (l/godišnje) - NOVO (2010/30/EZ) :	3300
Učinkovitost sušenja :	A
Sličan program :	Eco
Dužina sličnog programa (min) :	210
Razina buke (dB) :	50
Način ugradnje :	Potpuno ugradni



4 242002 976983

Serie | 2, Potpuno ugradbena perilica posuđa, 60 cm SMV24AX01E

Neprimjetno tiha u pozadini vašeg doma. Naša perilica posuđa Silence.

Kapacitet / potrošnja

- Energetski razred: A+ (na skali energetskih razreda od A+++ do D)
- Potrošnja energije u programu Eco 50: 290 kWh godišnje, temeljeno na 280 standardnih ciklusa čišćenja s korištenjem hladne vode i u načinu pranja male snage. Stvarna potrošnja energije ovisi o načinu na koji se uređaj koristi
- Potrošnja u programu Eco 50 °C: 1.02 kWh
- Potrošnja vode u programu Eco 50: 3300 litara godišnje, temeljeno na 280 standardnih ciklusa čišćenja. Stvarna potrošnja vode ovisi o načinu na koji se uređaj koristi
- Potrošnja vode u programu Eco 50: 11.7 l
- Razred učinkovitosti sušenja: A na skali od G (najmanja razina učinkovitosti) do A (najveća razina učinkovitosti)
- Podatak se odnosi na program Eco 50. Ovaj program je pogodan za čišćenje posuđa normalnog stupnja uprljanosti i odlikuje se najučinkovitijom kombinacijom potrošnje energije i vode
- Trajanje programa Eco 50: 210 min
- Potrošnja energije izključen / uključen: 0.1 W / 0.1 W
- Trajanje rada u stanju uključenosti: 0 min
- Učinkovitost pranja: 12 setova posuđa
- Buka: 50 dB(A) re 1 pW

Programi / funkcije

- Br. programa - 4: Intenzivno 70 °C, Eco 50 °C, Staklo 40 °C, Predispiranje
- 3 temperature pranja
- Br. posebnih funkcija - 1: VarioSpeed

Tehnologija čišćenja / senzorika

- ActiveWater hidraulični sustav
- Dozirni asistent
- EcoSilence Drive inverter motor
- Senzor punjenja
- Automatsko prepoznavanje sredstava za pranje
- Tehnika naizmjeničnog ispiranja
- Regeneracijska elektronika
- Samočisteći filter s troslojnim valovitim sustavom filtriranja

Sistem košara

- Košare Vario
- Po visini podesiva gornja košara
- Preklopni dijelovi u donjoj košari (2x)
- Košarica za jedaći pribor u donjoj košari
- Prostor za odlaganje čaša u gornjoj košari (2x)

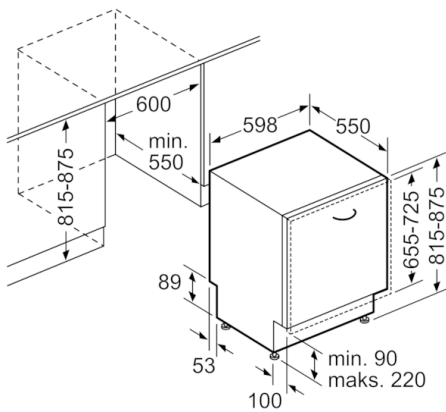
Prikaz / upravljanje

- Upravljanje odozgo
- LED prikaz poteka programa
- Zvučni signal na kraju pranja
- InfoLight
- Boja LED: crvena
- LED prikaz za doziranje soli
- LED prikaz za doziranje sredstva za sjaj
- Zaključavanje vrata za sigurnost djece
- Sustav zaštite čaša
- Zadnja noga aparata podesiva s prednje strane

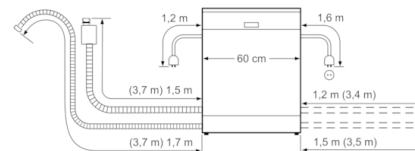
Sigurnost

- AquaStop: Boschevo jamstvo u slučaju štete uzrokovane vodom - tijekom cijelog uporabnog vijeka aparata.*
- Unutrašnjost od nehrđajućeg čelika/Polinox
- Uključuje ploču za zaštitu od pare
- * Jamstvene uvjete možete pronaći na <http://www.bosch-home.com/hr/>

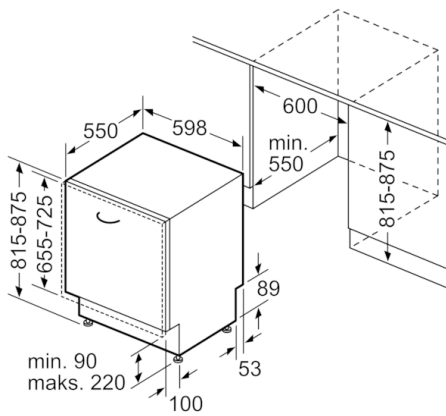
**Serie | 2, Potpuno ugradbena perilica
posuđa, 60 cm
SMV24AX01E**



mjere u mm



() Werte mit Verlängerungssatz



mjere u mm