

**Serie | 2, Potpuno ugradbena perilica posuda, 60 cm  
SMV24AX00E**



**A+**



**Posebni dodatni pribor**

SGZ1010 : Produžetak dovodne i odvodne cijevi  
SMZ2056 : Zamjenska vrata, nehrđajući čelik  
SMZ5000 : Komplet za lakše ispiranje  
SMZ5002 : košarica za srebreni pribor  
SMZ5003 : Sklopna šarka

**Neprimjetno tih u pozadini vašeg doma.  
Naša perilica posuda Silence.**

- **InfoLight:** crveno svjetlo na podu pokazuje je li perilica posuda uključena ili isključena.
- **AquaStop:** 100% jamstvo za štetu uzrokovanu vodom tijekom cijelog uporabnog vijeka.
- **Zaštita stakla:** za nježno pranje vaših čaša i delikatnog posuda.
- **EcoSilence Drive:** posebna ušteda energije i tih rad s osobito dugim uporabnim vijekom.
- **Desetogodišnje jamstvo:** naše uvjerljivo obećanje kvalitete protiv hrđanja unutarnje kade.

**Tehnički podaci**

|  |                     |
|--|---------------------|
| Potrošnja vode (l) :   | 11,7                |
| Ugradbeni / samostojeći :  | Ugradbeni           |
| Visina sa radnom pločom (mm) :                                   | 0                   |
| Dimenzije aparata (mm) :   | 815 x 598 x 550     |
| Potrebna veličina niše za ugradnju (VXŠXD) :                     | 815-875 x 600 x 550 |
| Dubina s vratima otvorenim pod kutom od 90 stupnjeva (mm) :      | 1150                |
| Prilagodljive nožice :   | Yes - front only    |
| Maksimalna prilagodljivost nožica (mm) :                         | 60                  |
| Neto težina (kg) :   | 29,702              |
| Bruto težina (kg) :  | 32,0                |
| Nazivni podaci priključka (W) :                                  | 2400                |
| Struja (A) :   | 10                  |
| Napon (V) :  | 220-240             |
| Frekvencija (Hz) :   | 50; 60              |
| Dužina kabela za napajanje (cm) :                                | 175                 |
| Dužina cijevi (cm) :   | 165                 |
| Dužina cijevi za odvođenje (cm) :                                | 190                 |
| EAN kod :  | 4242002958873       |
| Broj kompleta :  | 12                  |
| Razred energetske učinkovitosti - NOVO (2010/30/EU) :            | A+                  |
| Godišnja potrošnja energije (kWh/godišnje) - NOVO (2010/30/EZ) : | 290,00              |
| Potrošnja energije (kWh) :                                       | 1,02                |
| Potrošnja energije u stanju pripravnosti (2010/30/EU) :          | 0,10                |
| Potrošnja energije kada je uređaj ugašen (2010/30/EU) :          | 0,10                |
| Godišnja potrošnja vode (l/godišnje) - NOVO (2010/30/EZ) :       | 3300                |
| Učinkovitost sušenja :   | A                   |
| Sličan program :   | Eco                 |
| Dužina sličnog programa (min) :                                  | 210                 |
| Razina buke (dB) :   | 52                  |
| Način ugradnje :   | Potpuno ugradni     |



## Serie | 2, Potpuno ugradbena perilica posuđa, 60 cm SMV24AX00E

### Neprimjetno tiha u pozadini vašeg doma. Naša perilica posuđa Silence.

#### Kapacitet / potrošnja

- Energetski razred: A+ (na skali energetskih razreda od A+++ do D)
- Potrošnja energije u programu Eco 50: 290 kWh godišnje, temeljeno na 280 standardnih ciklusa čišćenja s korištenjem hladne vode i u načinu pranja male snage. Stvarna potrošnja energije ovisi o načinu na koji se uređaj koristi
- Potrošnja u programu Eco 50 °C: 1.02 kWh
- Potrošnja vode u programu Eco 50: 3300 litara godišnje, temeljeno na 280 standardnih ciklusa čišćenja. Stvarna potrošnja vode ovisi o načinu na koji se uređaj koristi
- Potrošnja vode u programu Eco 50: 11.7 l
- Razred učinkovitosti sušenja: A na skali od G (najmanja razina učinkovitosti) do A (najveća razina učinkovitosti)
- Podatak se odnosi na program Eco 50. Ovaj program je pogodan za čišćenje posuđa normalnog stupnja uprljanosti i odlikuje se najučinkovitijom kombinacijom potrošnje energije i vode
- Trajanje programa Eco 50: 210 min
- Potrošnja energije izključen / uključen: 0.1 W / 0.1 W
- Trajanje rada u stanju uključenosti: 0 min
- Učinkovitost pranja: 12 setova posuđa
- Buka: 52 dB(A) re 1 pW

#### Programi / funkcije

- Br. programa - 4: Intenzivno 70 °C, Eco 50 °C, 1h 65 °C, Predispiranje
- 3 temperature pranja

#### Tehnologija čišćenja / senzorika

- ActiveWater hidraulični sustav
- Dozirni asistent
- EcoSilence Drive inverter motor
- Senzor punjenja
- Automatsko prepoznavanje sredstava za pranje
- Tehnika naizmjeničnog ispiranja
- Regeneracijska elektronika
- Samočisteći filter s troslojnim valovitim sustavom filtriranja

#### Sistem košara

- Košarica za jedaći pribor u donjoj košari
- Prostor za odlaganje čaša u gornjoj košari (2x)

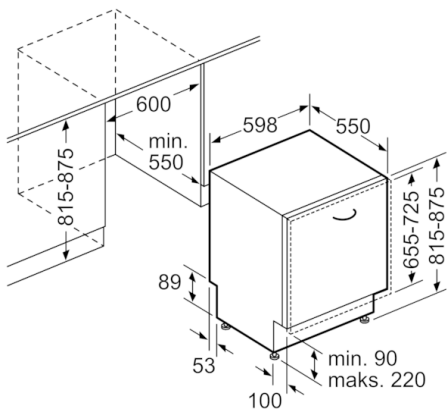
#### Prikaz / upravljanje

- Upravljanje odozgo
- LED prikaz poteka programa
- Zvučni signal na kraju pranja
- InfoLight
- Boja LED: crvena
- LED prikaz za doziranje soli
- LED prikaz za doziranje sredstva za sjaj
- Sustav zaštite čaša

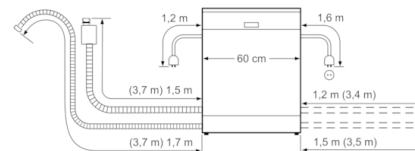
#### Sigurnost

- AquaStop: Boschevo jamstvo u slučaju štete uzrokovane vodom - tijekom cijelog uporabnog vijeka aparata.\*
- Unutrašnjost od nehrđajućeg čelika/Polinox
- Uključuje ploču za zaštitu od pare
- Dimenzije aparata (VxŠxD): 81.5 x 59.8 x 55 cm
- \* Jamstvene uvjete možete pronaći na <http://www.bosch-home.com/hr/>

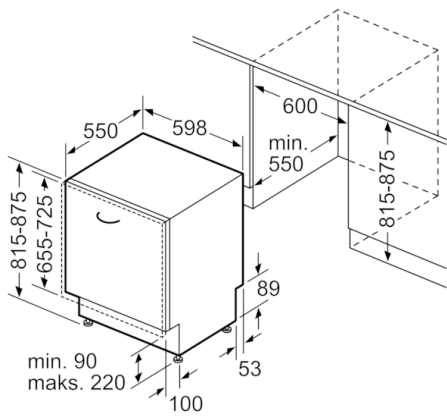
**Serie | 2, Potpuno ugradbena perilica  
posuđa, 60 cm  
SMV24AX00E**



mjere u mm



( ) Werte mit Verlängerungssatz



mjere u mm