

**Serie | 6, Ugradbena perilica posuđa,
60 cm
SMI68MS02E**



Stvara dodatnu zonu mira. Naša posebno tiha perilica posuđa SuperSilence s programom Silence.

- **ExtraDry:** iznimno temeljit način sušenja za posuđe koje se teško suši.
- **Program Silence i SuperSilence:** izuzetno tih rad na 42 dB još je tiši s programom Silence.
- **Glass 40°C:** zaštitni program za nježno pranje i sušenje čaša.
- **LED displej:** jednostavan izbor programa sa prikazom preostalog vremena i kratkim statusnim informacijama.
- **AquaStop:** 100% jamstvo za štetu uzrokovanu vodom tijekom cijelog uporabnog vijeka.

Tehnički podaci

Razred energetske učinkovitosti: E

Potrošnja energije u 100 ciklusa programa Eco: 95 kWh

Najveći mogući broj kompleta posuđa: 14

Potrošnja vode eko programa u litrama po ciklusu: 9,5 l

Trajanje programa: 3:15 h

Emisija buke koja se prenosi zrakom: 42 dB(A) re 1 pW

Razred emisije buke koja se prenosi zrakom: B

Ugradbeni / samostojeći: Ugradbeni

Visina sa radnom pločom: 0 mm

Dimenzije aparata: 815 x 598 x 573 mm

Potrebna veličina niše za ugradnju (VXŠXD): 815-875 x 600 x 550 mm

Certifikati odobrenja: , VDE

Dubina s vratima otvorenim pod kutom od 90 stupnjeva: 1150 mm

Prilagodljive nožice: Yes - all from front

Maksimalna prilagodljivost nožica: 60 mm

Neto težina: 42,7 kg

Bruto težina: 45,0 kg

Nazivni podaci priključka: 2400 W

Struja: 10 A

Napon: 220-240 V

Frekvencija: 50; 60 Hz

Dužina kabela za napajanje: 175 cm

Tip utičnice: Gardy plug w/ earthing

Dužina cijevi: 165 cm

Dužina cijevi za odvođenje: 190 cm

EAN kod: 4242002953533

Način ugradnje: Ugradni

Posebni dodatni pribor

SGZ1010 : Produžetak dovodne i odvodne cijevi

SMZ5100 : Vario košarica za jedači pribor

SMZ5300 : Držač za čaše



4 242002 953533

Serie | 6, Ugradbena perilica posuđa, 60 cm SMI68MS02E

Stvara dodatnu zonu mira. Naša posebno tiha perilica posuđa SuperSilence s programom Silence.

Kapacitet / potrošnja

- Energetski razred:A++(na skali energetskih razreda od A+++ do D)
- Potrošnja energije u programuEco50:266kWh godišnje, temeljeno na 280 standardnih ciklusa čišćenja s korištenjem hladne vode i u načinu pranja male snage. Stvarna potrošnja energije ovisi o načinu na koji se uređaj koristi
- Potrošnja u programuEco50 °C:0.93kWh
- Potrošnja el. energije kod priključenja na toplu vodu, pri programuEco50°C:0.7kWh
- Potrošnja vode u programuEco50:2660 litara godišnje, temeljeno na 280 standardnih ciklusa čišćenja. Stvarna potrošnja vode ovisi o načinu na koji se uređaj koristi
- Potrošnja vode u programuEco50:9.5 l
- Razred učinkovitosti sušenja:A na skali od G (najmanja razina učinkovitosti) do A (najveća razina učinkovitosti)
- Podatak se odnosi na programEco50. Ovaj program je pogodan za čišćenje posuđa normalnog stupnja uprljanosti i odlikuje se najučinkovitijom kombinacijom potrošnje energije i vode
- Trajanje programaEco50:195 min
- Potrošnja energije izključen / uključen:0.5 W/0.5 W
- Trajanje rada u stanju uključenosti:0 min
- Potrošnja vode kod programa Auto 45-65 °C: od 7 l, ovisno od stupnja zaprljanosti posuđa
- Učinkovitost pranja: 14 setova posuđa
- Buka:42dB(A) re 1 pW
- Buka (tihi program):39dB(A) re 1 pW

Programi / funkcije

- Br. programa -8:Intenzivno70 °C,Auto45-65 °C,Eco50 °C,Tihi program50 °C,Staklo40 °C,1h65 °C,Brzo45 °C,Predispiranje
- 5 temperatura pranja
- Br. posebnih funkcija - 4:Intensive Zone,VarioSpeedPlus,HygienePlus,Posebno sušenje
- Program za čišćenje perilice posuđa

Tehnologija čišćenja / senzorika

- ActiveWater hidraulični sustav
- Dozirni asistent
- EcoSilence Drive inverter motor
- Aqua-Sensor,Senzor punjenja
- Automatsko prepoznavanje sredstava za pranje
- Uređaj za izmjenu topline
- Uređaj za izmjenu topline,Eko sušenje
- Tehnika naizmjeničnog ispiranja
- Regeneracijska elektronika
- Samočisteći filters troslojnim valovitim sustavom filtriranja

Sistem košara

- VarioPreTinac
- Rackmatic - gornja košara podesiva po visini (trostupanjska)
- Preklapljivi dijelovi u gornjoj košari (2x)
- Preklapljivi dijelovi u donjoj košari (4x)
- Prostor za odlaganje šalica u gornjoj košari (2x)
- Prostor za odlaganje šalica u donjoj košari (2x)

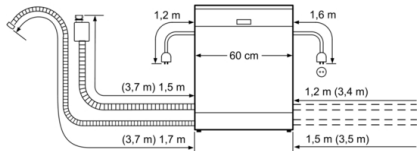
Prikaz / upravljanje

- PiezoTouchControl (crna)
- Elektronski prikaz preostalog vremena u minutama
- Prikaz poteka programa
- Boja LED: crvena/bijela
- Prethodne postavke vremena uključivanja: 1 - 24 h
- LED prikaz za doziranje soli
- LED prikaz za doziranje sredstva za sjaj
- Zaključavanje postavki za sigurnost djece
- Sustav zaštite čaša
- Zadnja noga aparata podesiva s prednje strane

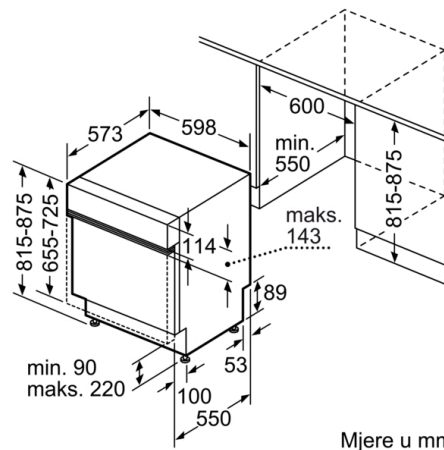
Sigurnost

- AquaStop: Boschevo jamstvo u slučaju štete uzrokovane vodom - tijekom cijelog uporabnog vijeka aparata.*
- Unutrašnjost od nehrđajućeg čelika
- Uključuje ploču za zaštitu od pare

Serie | 6, Ugradbena perilica posuđa, 60 cm SMI68MS02E



() Werte mit Verlängerungssatz



Mjere u mm