

**Serie | 4, Potpuno ugradbena perilica posuđa, 60 cm
SME46MX03E**



A++

Stvara dodatnu zonu mira. Naša posebno tiha perilica posuđa SuperSilence.

- **ExtraDry:** iznimno temeljit način sušenja za posuđe koje se teško suši.
- **SuperSilence:** nevjerojatno tiha pri 44 dB.
- **Glass 40°C:** zaštitni program za nježno pranje i sušenje čaša.
- **Košare VarioFlex i VarioDrawer:** poboljšane opcije prilagođavanja za više prostora na svim razinama.
- **InfoLight:** crveno svjetlo na podu pokazuje je li perilica posuđa uključena ili isključena.

Tehnički podaci

Potrošnja vode (l) :	9,5
Ugradbeni / samostojeći :	Ugradbeni
Visina sa radnom pločom (mm) :	0
Potrebna veličina niše za ugradnju (VXŠXD) :	815-875 x 600 x 550
Dubina s vratima otvorenim pod kutom od 90 stupnjeva (mm) :	1150
Prilagodljive nožice :	Yes - front only
Maksimalna prilagodljivost nožica (mm) :	60
Neto težina (kg) :	38,259
Bruto težina (kg) :	40,5
Nazivni podaci priključka (W) :	2400
Struja (A) :	10
Napon (V) :	220-240
Frekvencija (Hz) :	50; 60
Dužina kabla za napajanje (cm) :	175
Tip utičnice :	Gardy plug w/ earthing
Dužina cijevi (cm) :	165
Dužina cijevi za odvođenje (cm) :	190
EAN kod :	4242002958842
Broj kompleta :	14
Razred energijske učinkovitosti - NOVO (2010/30/EU) :	A++
Godišnja potrošnja energije (kWh/godišnje) - NOVO (2010/30/EZ) :	266,00
Potrošnja energije (kWh) :	0,93
Potrošnja energije u stanju pripravnosti (2010/30/EU) :	0,10
Potrošnja energije kada je uređaj ugašen (2010/30/EU) :	0,10
Godišnja potrošnja vode (l/godišnje) - NOVO (2010/30/EZ) :	2660
Učinkovitost sušenja :	A
Sličan program :	Eco
Dužina sličnog programa (min) :	210
Razina buke (dB) :	44
Način ugradnje :	Potpuno ugradni



Posebni dodatni pribor

- SGZ1010 : Produžetak dovodne i odvodne cijevi
 SMZ2014 : Uložak za košaricu za vinske čaše
 SMZ5005 : Obruč i pričvršćenje za ugr.per.posuđa
 SMZ5100 : Vario košarica za jedaći pribor
 SMZ5300 : Držač za čaše



Serie | 4, Potpuno ugradbena perilica posuđa, 60 cm SME46MX03E

Stvara dodatnu zonu mira. Naša posebno tiha perilica posuđa SuperSilence.

Kapacitet / potrošnja

- Energetski razred: A++ (na skali energetskih razreda od A+++ do D)
- Potrošnja energije u programu Eco 50: 266 kWh godišnje, temeljeno na 280 standardnih ciklusa čišćenja s korištenjem hladne vode i u načinu pranja male snage. Stvarna potrošnja energije ovisi o načinu na koji se uređaj koristi
- Potrošnja u programu Eco 50 °C: 0.93 kWh
- Potrošnja el. energije kod priključenja na toplu vodu, pri programu Eco 50 °C: 0.7 kWh
- Potrošnja vode u programu Eco 50: 2660 litara godišnje, temeljeno na 280 standardnih ciklusa čišćenja. Stvarna potrošnja vode ovisi o načinu na koji se uređaj koristi
- Potrošnja vode u programu Eco 50: 9.5 l
- Razred učinkovitosti sušenja: A na skali od G (najmanja razina učinkovitosti) do A (najveća razina učinkovitosti)
- Podatak se odnosi na program Eco 50. Ovaj program je pogodan za čišćenje posuđa normalnog stupnja uprljanosti i odlikuje se najučinkovitijom kombinacijom potrošnje energije i vode
- Trajanje programa Eco 50: 210 min
- Potrošnja energije izključen / uključen: 0.1 W / 0.1 W
- Trajanje rada u stanju uključenosti: 0 min
- Potrošnja vode kod programa Auto 45-65 °C: od 7 l, ovisno od stupnja zaprljanosti posuđa
- Učinkovitost pranja: 14 setova posuđa
- Buka: 44 dB(A) re 1 pW

Programi / funkcije

- Br. programa - 6: Intenzivno 70 °C, Auto 45-65 °C, Eco 50 °C, Staklo 40 °C, 1H 65 °C, Predispiranje
- 5 temperatura pranja
- Br. posebnih funkcija - 3: VarioSpeed Plus, HygienePlus, Posebno sušenje
- Program za čišćenje perilice posuđa

Tehnologija čišćenja / senzorika

- ActiveWater hidraulični sustav
- Dozirni asistent
- EcoSilence Drive inverter motor
- Aqua-Sensor, Senzor punjenja
- Automatsko prepoznavanje sredstava za pranje
- Uređaj za izmjenu topline
- Tehnika naizmjeničnog ispiranja
- Regeneracijska elektronika
- Samočišćeći filter s troslojnim valovitim sustavom filtriranja

Sistem košara

- VarioFlex košare
- VarioPretinac
- XXL košare srebrne boje
- Rackmatic - gornja košara podesiva po visini (trostupanjska)
- Preklapljivi dijelovi u gornjoj košari (2x)
- Preklapljivi dijelovi u donjoj košari (4x)
- Prostor za odlaganje šalica u gornjoj košari (2x)
- Prostor za odlaganje šalica u donjoj košari (2x)

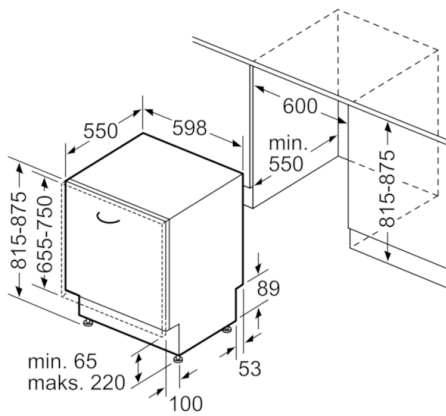
Prikaz / upravljanje

- Upravljanje odozgo
- Elektronski prikaz preostalog vremena u minutama
- Zvučni signal na kraju pranja
- InfoLight
- Boja indikatora: crvena
- Prethodne postavke vremena uključivanja: 1 - 24 h
- LED prikaz za doziranje soli
- LED prikaz za doziranje sredstva za sjaj
- Servo brava za učinkovitije zatvaranje vrata
- Sustav zaštite čaša
- Zadnja noga aparata podesiva s prednje strane

Sigurnost

- AquaStop s doživotnim jamstvom
- Unutrašnjost od nehrđajućeg čelika
- Uključuje ploču za zaštitu od pare

**Serie | 4, Potpuno ugradbena perilica
posuđa, 60 cm
SME46MX03E**



mjere u mm