

Serie 6, Ugradbena perilica posuđa, 60 cm SMD6ECX57E



Posebni dodatni pribor

SGZ01C00 : Sponka za male predmete za gornju košaru
SGZ1010 : Produžetak dovodne i odvodne cijevi
SMZ2056 : Zamjenska vrata, nehrđajući čelik
SMZ5100 : Vario košarica za jedaći pribor
SMZ5300 : Držać za čaše

Bolji rezultati sušenja sa zonom za intenzivno sušenje za posuđe koje je teško smjestiti.

- **EfficientDry:** poboljšana djelotvornost sušenja automatskim otvaranjem vrata.
- **Košare Max Flec:** fleksibilno i stabilno postavljanje posuđa s vrhunskim kliznim performansama.
- **Silence Plus:** izvanredno tiha perilica posuđa s 42 dB.
- **Home Connect:** kućanski aparati s pametnim povezivanjem za ugodniju svakodnevicu.
- Brojač tableta vam omogućuje da pratite preostale tablete u perilici posuđa i obavještava vas kada se ponestane.

Tehnički podaci

Razred energetske učinkovitosti: D
Potrošnja energije u 100 ciklusa programa Eco: 85 kWh
Najveći mogući broj kompleta posuđa: 14
Potrošnja vode eko programa u litrama po ciklusu: 9,5 l
Trajanje programa: 4:35 h
Emisija buke koja se prenosi zrakom: 42 dB(A) re 1 pW
Razred emisije buke koja se prenosi zrakom: B
Ugradbeni / samostojeći: Ugradbeni
Visina sa radnom pločom: 0 mm
Dimenzije aparata: 815 x 598 x 550 mm
Potrebna veličina niše za ugradnju (VXŠXD): 815-875 x 600 x 550 mm
Dubina s vratima otvorenim pod kutom od 90 stupnjeva: 1150 mm
Prilagodljive nožice: Yes - all from front
Maksimalna prilagodljivost nožica: 60 mm
Neto težina: 43,6 kg
Bruto težina: 45,5 kg
Nazivni podaci priključka: 2400 W
Struja: 10 A
Napon: 220-240 V
Frekvencija: 50; 60 Hz
Dužina kabela za napajanje: 175,0 cm
Tip utičnice: Gardy plug w/ earthing
Dužina cijevi: 165 cm
Dužina cijevi za odvođenje: 190 cm
EAN kod: 4242005188826
Način ugradnje: Potpuno ugradni



Serie 6, Ugradbena perilica posuđa, 60 cm SMD6ECX57E

Bolji rezultati sušenja sa zonom za intenzivno sušenje za posuđe koje je teško smjestiti.

Kapacitet / potrošnja

- Razred energetske učinkovitosti¹: D
- Potrošnja energije² / vode³: 85 kWh / 9.5 l
- Kapacitet pranja: 14 kompleta
- Trajanje programa⁴: 4:35 (h:min)
- Buka: 42 dB(A) re 1 pW
- Razred emisije buke: B
- Buka (tihi program): 39 dB(A) re 1 pW
- Home Connect

Programi / funkcije

- Br. programa - 8: Eco 50 °C, Auto 45-65 °C, Intenzivno 70 °C, 1h 65 °C, Quick 45 °C, Glass 40 °C, Silence 50 °C, Favourite
- Predspiranje
- Br. posebnih funkcija - 4: Home Connect, EfficientDry, Intensive Zone, Speed on demand - VarioSpeed Plus
- Machine Care
- Silence on demand (putem aplikacije Home Connect)

Tehnologija čišćenja / senzorika

- EfficientDry i uređaj za izmjenu topline
- Aqua-Sensor
- Dozirni asistent
- EcoSilence Drive inverter motor
- Automatsko prepoznavanje sredstava za pranje
- Samočišćeći filter s troslojnim valovitim sustavom filtriranja
- Unutrašnjost od nehrđajućeg čelika

Sistem košara

- Max Flex košare s crveno obojanim dodirnim točkama
- Extra Clean Zone
- VarioPretinac
- Easy Slide sustav izvlačenja na gornji košari
- Kotačići niskog trenja na donji košari i 3. razini punjenja
- Obojene zaštitne trake na gornji košari
- Čep Rack Stopper za sprječavanje iskakanja donje košare
- Rackmatic - gornja košara podesiva po visini (trostupanjska)
- Preklopljivi dijelovi u gornjoj košari (2x)
- Preklopljivi dijelovi u donjoj košari (6x)
- Prostor za odlaganje šalica s mekim silikonskim prednjim dijelom u gornjoj košari (2x)
- Prostor za odlaganje šalica u donjoj košari (2x)

Prikaz / upravljanje

- PiezoTouchControl
- Upravljanje odozgo
- TimeLight
- OpenAssist
- Elektronski prikaz preostalog vremena u minutama
- Prethodne postavke vremena uključivanja: 1 - 24 h

Sigurnost

- AquaStop: Boschevo jamstvo u slučaju štete uzrokovane vodom - tijekom cijelog uporabnog vijeka aparata.*
- Sigurnosna brava za djecu (dvostruki pritisak za otvaranje)
- Sustav zaštite čaša
- uklj. lijevak za punjenje soli
- Uključuje ploču za zaštitu od pare
- Dimenzije aparata (VxŠxD): 81.5 x 59.8 x 55 cm

¹ Na skali energetske učinkovitosti od A do G

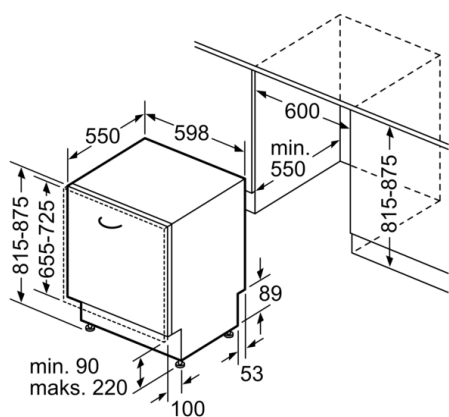
² Potrošnja energije u kWh po 100 ciklusa (za program Eco 50 °C)

³ Potrošnja vode u litrima po ciklusu (za program Eco 50 °C)

⁴ Trajanje programa Eco 50 °C

* Jamstvene uvjete možete pronaći na <http://www.bosch-home.com/hr/>

Serie 6, Ugradbena perilica posuđa, 60 cm SMD6ECX57E



mjere u mm

