

Serie | 4, Potpuno ugradbena perilica posuđa, 60 cm SGV4HAX48E



Jednostavno postavljanje vašeg posuđa i mogućnost izuzetno temeljito osušenog posuđa samo jednim pritiskom na gumb.

- Opcija iznimno temeljitog sušenja za posuđe koje se teško suši.
- **Košare Flex:** fleksibilno i praktično rješenje za jednostavno punjenje perilice.
- **Silence Plus:** izvanredno tiha perilica posuđa od 44 dB.
- **Omiljena funkcija:** personalizirana funkcija samo s jednim dodirrom.
- **InfoLight:** crveno svjetlo na podu pokazuje je li perilica posuđa uključena ili isključena.

Tehnički podaci

Razred energetske učinkovitosti: D

Potrošnja energije u 100 ciklusa programa Eco: 84 kWh

Najveći mogući broj kompleta posuđa: 13

Potrošnja vode eko programa u litrama po ciklusu: 9,5 l

Trajanje programa: 4:55 h

Emisija buke koja se prenosi zrakom: 44 dB(A) re 1 pW

Razred emisije buke koja se prenosi zrakom: B

Ugradbeni / samostojeći: Ugradbeni

Visina sa radnom pločom: 0 mm

Dimenzije aparata: 815 x 598 x 550 mm

Potrebna veličina niše za ugradnju (VXŠXD): 815-875 x 600 x 550 mm

Certifikati odobrenja: , VDE

Dubina s vratima otvorenim pod kutom od 90 stupnjeva: 1150 mm

Prilagodljive nožice: Yes - all from front

Maksimalna prilagodljivost nožica: 60 mm

Neto težina: 33,678 kg

Bruto težina: 36,0 kg

Nazivni podaci priključka: 2400 W

Struja: 10 A

Napon: 220-240 V

Frekvencija: 50; 60 Hz

Dužina kabela za napajanje: 175 cm

Tip utičnice: Gardy plug w/ earthing

Dužina cijevi: 165 cm

Dužina cijevi za odvođenje: 190 cm

EAN kod: 4242005322275

Način ugradnje: Potpuno ugradni

Posebni dodatni pribor

SGZ01C00 : Sponka za male predmete za gornju košaru

SGZ1010 : Produžetak dovodne i odvodne cijevi

SMZ2056 : Zamjenska vrata, nehrđajući čelik

SMZ5300 : Držać za čaše



Serie | 4, Potpuno ugradbena perilica posuđa, 60 cm SGV4HAX48E

Jednostavno postavljanje vašeg posuđa i mogućnost izuzetno temeljito osušenog posuđa samo jednim pritiskom na gumb.

Kapacitet / potrošnja

- Razred energetske učinkovitosti¹: D
- Potrošnja energije² / vode³: 84 kWh / 9.5 l
- Kapacitet pranja: 13 kompleta
- Trajanje programa⁴: 4:55 (h:min)
- Buka: 44 dB(A) re 1 pW
- Razred emisije buke: B
- Buka (tihi program): 41 dB(A) re 1 pW

Programi / funkcije

- Br. programa - 6: Eco 50 °C, Auto 45-65 °C, Intenzivno 70 °C, 1h 65 °C, Tihi program 50 °C, Favourite
- Predispiranje
- Br. posebnih funkcija – 3: Extra Dry, Half Load, SpeedPerfectPlus
- Machine Care

Tehnologija čišćenja / senzorika

- Izmjenjivač topline
- AquaSensor, Senzor punjenja
- Dozirni asistent
- EcoSilence Drive inverter motor
- Automatsko prepoznavanje sredstava za pranje
- Samočišćeći filter s troslojnim valovitim sustavom filtriranja
- Unutrašnjost od nehrđajućeg čelika

Sistem košara

- Flex košare
- Rackmatic - gornja košara podesiva po visini (trostupanjska)
- Kotačići niskog trenja na donjoj košari
- Čep Rack Stopper za sprječavanje iskanjanja donje košare
- Preklopljivi dijelovi u gornjoj košari (2x)
- Preklopni dijelovi u donjoj košari (2x)
- Prostor za pranje pribora u gornjoj košari
- Varijabilna košarica za jedaći pribor u donjoj košari
- Prostor za odlaganje šalice u gornjoj košari (2x)

Prikaz / upravljanje

- Upravljanje odozgo
- InfoLight
- Elektronski prikaz preostalog vremena u minutama
- Zvučni signal na kraju pranja
- Prethodne postavke vremena uključivanja: 1 - 24 h

Sigurnost

- AquaStop: Boschevo jamstvo u slučaju štete uzrokovane vodom - tijekom cijelog uporabnog vijeka aparata.*
- Sustav zaštite čaša
- uklj. lijevak za punjenje soli
- Uključuje ploču za zaštitu od pare
- Dimenzije aparata (VxŠxD): 81.5 x 59.8 x 55 cm

¹ Na skali energetske učinkovitosti od A do G

² Potrošnja energije u kWh po 100 ciklusa (za program Eco 50 °C)

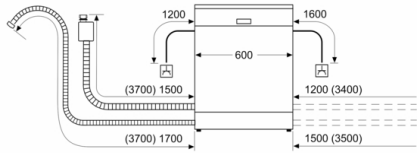
³ Potrošnja vode u litrima po ciklusu (za program Eco 50 °C)

⁴ Trajanje programa Eco 50 °C

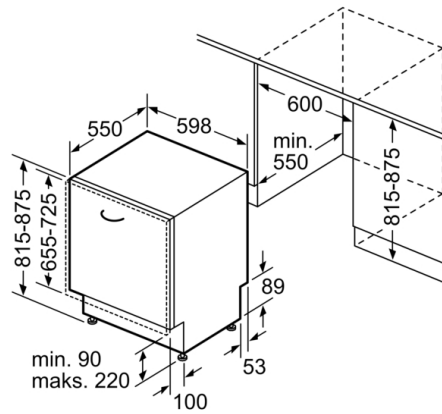
* Jamstvene uvjete možete pronaći na <http://www.bosch-home.com/hr/>

**Serie | 4, Potpuno ugradbena perilica
posuđa, 60 cm
SGV4HAX48E**

mjere u mm



▲ utičnica
() vrijednosti s garniturom za produženje



mjere u mm