

**Serie 6, Ugradbena perilica posuđa,  
60 cm, XXL  
SBV6ZDX16E**



**Pomoću aplikacije saopćite povratne informacije o vašim rezultatima pranja i sušenja, a Inteligentni program prilagodit će se vašim potrebama.**

- **PerfectDry:** savršeni rezultati sušenja uz manje potrošene energije – čak i posuđa koje se teško suši.
- **Intelligent Programme:** prilagođava ciklus pranja i sušenja na temelju vaših povratnih informacija.
- **Košare Max Flec:** fleksibilno i stabilno postavljanje posuđa s vrhunskim kliznim performansama.
- **Treća košara Extra Space:** dodatna polica za pribor za jelo pruža više mogućnosti razmještanja posuđa u perilici.
- **Silence Pro:** izuzetno tiha perilica posuđa od samo 40 dB.

Razred energetske učinkovitosti: ..... B  
 Potrošnja energije u 100 ciklusa programa Eco: ..... 64 kWh  
 Najveći mogući broj kompleta posuđa: ..... 13  
 Potrošnja vode eko programa u litrama po ciklusu: ..... 9.0 l  
 Trajanje programa: ..... 3:35 h  
 Emisija buke koja se prenosi zrakom: ..... 40 dB(A) re 1pW  
 Razred emisije buke koja se prenosi zrakom: ..... B  
 Ugradbeni / samostojeći: ..... Ugradbeni  
 Visina sa radnom pločom: ..... 0 mm  
 Dimenzije aparata: ..... 865 x 598 x 550 mm  
 Potrebna veličina niše za ugradnju (VXŠXD): 865-925 x 600 x 550 mm  
 Dubina s vratima otvorenim pod kutom od 90 stupnjeva: ..... 1200 mm  
 Prilagodljive nožice: ..... Da - sve s prednje strane  
 Maksimalna prilagodljivost nožica: ..... 60 mm  
 Podesivo podnožje: ..... horizontalno i vertikalno  
 Neto težina: ..... 48.6 kg  
 Bruto težina: ..... 50.5 kg  
 Prikjučna vrijednost: ..... 2400 W  
 Struja: ..... 10 A  
 Napon: ..... 220-240 V  
 Frekvencija: ..... 50; 60 Hz  
 Indeks popravka: ..... 9.0  
 Dužina kabela za napajanje: ..... 175.0 cm  
 Tip utičnice: ..... Utičnica s uzemljenjem  
 Dužina cijevi: ..... 165 cm  
 Dužina cijevi za odvođenje: ..... 190 cm  
 EAN kod: ..... 4242005421268  
 Način ugradnje: ..... Potpuno ugradbeni

SGZ0B111	Obrub i pričvršćenje za ugr.per.posuđa
SGZ0IC00	Sponka za male predmete za gornju košaru
SGZ1010	Produžetak dovodne i odvodne cijevi
SGZ8BI00 :	
SMZ1051EU :	
SMZ2014	Uložak za košaricu za vinske čaše
SMZ5002	košarica za srebreni pribor
SMZ5003	Sklopna šarka
SMZ5045 :	
SMZ5100	Vario košarica za jedaći pribor
SMZ5300	Držać za čaše



## Serie 6, Ugradbena perilica posuđa, 60 cm, XXL SBV6ZDX16E

**Pomoću aplikacije saopćite povratne informacije o vašim rezultatima pranja i sušenja, a Inteligentni program prilagodit će se vašim potrebama.**

### Kapacitet / potrošnja

- Razred energetske učinkovitosti<sup>1</sup>: B
- Potrošnja energije<sup>2</sup> / vode<sup>3</sup>: 64 kWh / 9 l
- Kapacitet pranja: 13 kompleta
- Trajanje programa<sup>4</sup>: 3:35 (h:min)
- Buka: 40 dB(A) re 1 pW
- Razred emisije buke: B
- Buka (tihi program): 39 dB(A) re 1 pW

### Programi / funkcije

- Br. programa - 8: Eco 50 °C, Auto 45-65 °C, Intelligent, Intensive 70 °C, Kratko 60 °C, Glass 40 °C, Silence 50 °C, Favourite
- Predispiranje
- Br. posebnih funkcija - 4: Home Connect, Extra Dry, Intensive Zone, SpeedPerfect+
- Machine Care
- Dodatne funkcije putem aplikacije Home Connect: Hygiene Plus, Silence on demand

### Tehnologija čišćenja / senzorika

- Zeolith® sušenje
- Uređaj za izmjenu topline
- Aqua-Sensor
- Dozirni asistent
- EcoSilence Drive inverter motor
- Automatsko prepoznavanje sredstava za pranje
- Samočišćeći filter s troslojnim valovitim sustavom filtriranja
- Unutrašnjost od nehrđajućeg čelika

### Sistem košara

- Max Flex košare s crveno obojanim dodirnim točkama
- Extra Clean Zone
- Extra Space treća košara
- Rackmatic - gornja košara podesiva po visini (trostupanjska)
- Easy Slide sustav izvlačenja na gornji košari
- Kotačići niskog trenja na donjoj košari
- Obojene zaštitne trake na gornji košari
- Čep Rack Stopper za sprječavanje iskakanja donje košare
- Preklapljivi dijelovi u gornjoj košari (2x)
- Preklapljivi dijelovi u donjoj košari (6x)
- Uklonjiva polica za noževe u trećoj košari
- Varijabilna košarica za jedaći pribor u donjoj košari
- Prostor za odlaganje šalica s mekim silikonskim prednjim dijelom u gornjoj košari (2x)
- Prostor za odlaganje šalica u donjoj košari (2x)

### Prikaz / upravljanje

- Home Connect

- PiezoTouchControl
- Upravljanje odozgo
- EmotionLight
- TimeLight
- Elektronski prikaz preostalog vremena u minutama
- Zvučni signal na kraju pranja
- Prethodne postavke vremena uključivanja: 1 - 24 h

### Sigurnost

- AquaStop: Boschevo jamstvo u slučaju štete uzrokovane vodom - tijekom cijelog uporabnog vijeka aparata.\*
- Sustav zaštite čaša
- uklj. lijevak za punjenje soli
- Uključuje zaštitu od pare za radnu ploču
- Dimenzije aparata (VxŠxD): 86.5 x 59.8 x 55 cm

<sup>1</sup> Na skali energetske razreda od A do G

<sup>2</sup> Potrošnju energije u kWh po 100 ciklusa (za program Eco 50 °C)

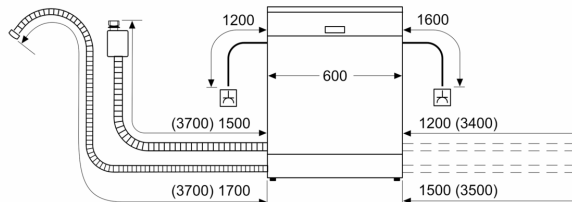
<sup>3</sup> Potrošnja vode u litrima po ciklusu (za program Eco 50 °C)

<sup>4</sup> Trajanje programa Eco 50 °C

\* Jamstvene uvjete možete pronaći na <http://www.bosch-home.com/hr/>

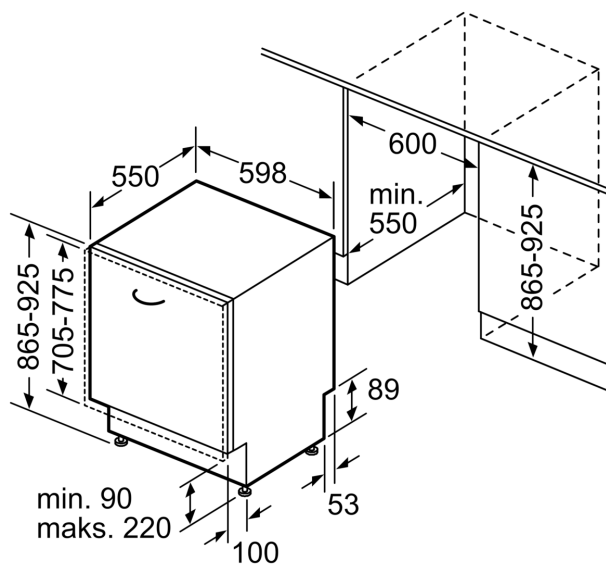
**Serie 6, Ugradbena perilica posuđa,  
60 cm, XXL  
SBV6ZDX16E**

mjere u mm



⚡ utičnica

( ) vrijednosti s garniturom za produženje



mjere u mm