

**Serie 6, Ugradbena perilica posuđa,  
60 cm, XXL  
SBH6ZCX42E**



**PerfectDry perilice posuđa sa zonom za intenzivno čišćenje u gornjoj košari, čak i za kuhinje s niskim visinama postolja i visokim ugradbenim prostorima.**

- **PerfectDry:** savršeni rezultati sušenja uz manje potrošene energije – čak i posuđa koje se teško suši.
- **Košare Max Flec:** fleksibilno i stabilno postavljanje posuđa s vrhunskim kliznim performansama.
- **Silence Plus:** izvanredno tiha perilica posuđa od 44 dB.
- **Home Connect:** kućanski aparati s pametnim povezivanjem za ugodniju svakodnevicu.
- Brojač tableta vam omogućuje da pratite preostale tablete u perilici posuđa i obavještava vas kada se ponestane.

**Tehnički podaci**

Razred energetske učinkovitosti: C

Potrošnja energije u 100 ciklusa programa Eco: 75 kWh

Najveći mogući broj kompleta posuđa: 14

Potrošnja vode eko programa u litrama po ciklusu: 9,5 l

Trajanje programa: 3:55 h

Emisija buke koja se prenosi zrakom: 44 dB(A) re 1 pW

Razred emisije buke koja se prenosi zrakom: B

Ugradbeni / samostojeći: Ugradbeni

Visina sa radnom pločom: 0 mm

Dimenzije aparata: 865 x 598 x 550 mm

Potrebna veličina niše za ugradnju (VXŠXD): 865-925 x 600 x 550 mm

Dubina s vratima otvorenim pod kutom od 90 stupnjeva: 1200 mm

Prilagodljive nožice: Yes - all from front

Maksimalna prilagodljivost nožica: 60 mm

Neto težina: 48,1 kg

Bruto težina: 50,0 kg

Nazivni podaci priključka: 2400 W

Struja: 10 A

Napon: 220-240 V

Frekvencija: 50; 60 Hz

Dužina kabela za napajanje: 175 cm

Tip utičnice: Gardy plug w/ earthing

Dužina cijevi: 165 cm

Dužina cijevi za odvođenje: 190 cm

EAN kod: 4242005175673

Način ugradnje: Potpuno ugradni

**Posebni dodatni pribor**

SGZ01C00 : Sponka za male predmete za gornju košaru

SGZ1010 : Produžetak dovodne i odvodne cijevi

SMZ5000 : Komplet za lakše ispiranje

SMZ5100 : Vario košarica za jedaći pribor

SMZ5300 : Držać za čaše



4 242005 175673

## Serie 6, Ugradbena perilica posuđa, 60 cm, XXL SBH6ZCX42E

**PerfectDry perilice posuđa sa zonom za intenzivno čišćenje u gornjoj košari, čak i za kuhinje s niskim visinama postolja i visokim ugradbenim prostorima.**

### Kapacitet / potrošnja

- Razred energetske učinkovitosti<sup>1</sup>: C
- Potrošnja energije<sup>2</sup> / vode<sup>3</sup>: 75 kWh / 9.5 l
- Kapacitet pranja: 14 kompleta
- Trajanje programa<sup>4</sup>: 3:55 (h:min)
- Buka: 44 dB(A) re 1 pW
- Razred emisije buke: B
- Buka (tihi program): 42 dB(A) re 1 pW
- Home Connect

### Programi / funkcije

- Br. programa - 8: Eco 50 °C, Auto 45-65 °C, Intenzivno 70 °C, Kratko 60 °C, Quick 45 °C, Glass 40 °C, Silence 50 °C, Favourite
- Predispiranje
- Br. posebnih funkcija - 4: Home Connect, Extra Dry, Intensive Zone, Speed on demand - VarioSpeed Plus
- Machine Care
- Silence on demand (putem aplikacije Home Connect)

### Tehnologija čišćenja / senzorika

- Zeolith® sušenje
- Izmjenjivač topline
- Aqua-Sensor
- Dozirni asistent
- EcoSilence Drive inverter motor
- Automatsko prepoznavanje sredstava za pranje
- Samočišćeći filter s troslojnim valovitim sustavom filtriranja
- Unutrašnjost od nehrđajućeg čelika

### Sistem košara

- Max Flex košare s crveno obojanim dodirnim točkama
- Extra Clean Zone
- VarioPreTinac
- Easy Slide sustav izvlačenja na gornji košari
- Kotačići niskog trenja na donji košari i 3. razini punjenja
- Obojene zaštitne trake na gornji košari
- Čep Rack Stopper za sprječavanje iskakanja donje košare
- Rackmatic - gornja košara podesiva po visini (trostupanjska)
- Preklapljivi dijelovi u gornjoj košari (2x)
- Preklapljivi dijelovi u donjoj košari (6x)
- Prostor za odlaganje šalica s mekim silikonskim prednjim dijelom u gornjoj košari (2x)
- Prostor za odlaganje šalica u donjoj košari (2x)

### Prikaz / upravljanje

- PiezoTouchControl
- Upravljanje odozgo
- Status Light
- VarioHinge
- Elektronski prikaz preostalog vremena u minutama
- Prethodne postavke vremena uključivanja: 1 - 24 h

### Sigurnost

- AquaStop: Boschevo jamstvo u slučaju štete uzrokovane vodom - tijekom cijelog uporabnog vijeka aparata.\*
- Sustav zaštite čaša
- uklj. lijevak za punjenje soli
- Uključuje ploču za zaštitu od pare
- Dimenzije aparata (VxŠxD): 86.5 x 59.8 x 55 cm

<sup>1</sup> Na skali energetske učinkovitosti od A do G

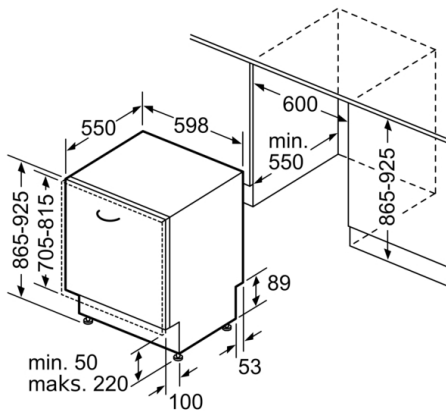
<sup>2</sup> Potrošnja energije u kWh po 100 ciklusa (za program Eco 50 °C)

<sup>3</sup> Potrošnja vode u litrima po ciklusu (za program Eco 50 °C)

<sup>4</sup> Trajanje programa Eco 50 °C

\* Jamstvene uvjete možete pronaći na <http://www.bosch-home.com/hr/>

**Serie 6, Ugradbena perilica posuđa, 60 cm,  
XXL  
SBH6ZCX42E**



Mjere u mm

