

**Seriya 8, Indukcijska ploča za kuhanje,  
80 cm, Crna  
PXY875KW1E**



**Dodatni pribor**

1 x Letvica za balansiranje

**Posebni dodatni pribor**

HEZ39050 : Bežični senzor temperature

HEZ390512 : Teppan Yaki

HEZ390522 : Roštilj ploča

HEZ9SE040 : Dodatni pribor za aparate za kuvanje

**Indukcijska ploča za kuhanje s PerfectCook  
i PerfectFry senzorima: savršeni rezultati  
kuhanja zahvaljujući automatskom nadzoru  
temperature.**

- **TFT-Touchdisplay zaslon:** jasan prikaz teksta i slika omogućuje jednostavno upravljanje zaslonom na dodir.
- **Prošireno FlexInduction polje:** još više fleksibilnosti s povezivanjem zona kuhanja u jednu veliku zonu koju možete još i povećati za velike lonce.
- **Daljinska dijagnostika:** Pametno pružena podrška.
- **MoveMode:** automatsko postavljanje razine kuhanja omogućava brzo vrenje s prednje strane i krčkanje na stražnjoj zoni kuhanja.
- **Automatski prijenos postavki:** jednostavno upravljanje pločom za kuhanje.

**Tehnički podaci**

Grupa proizvoda / linija proizvoda : Cooking zone ceramic

Ugradbeni / samostojeći : Ugradbeni

Dovod električne energije : Električan

Ukupan broj polja koja se mogu istovremeno upotrebljavati : 4

Potrebna veličina niše za ugradnju (VxŠxD) : 51 x 750-780 x 490-500 mm

Širina proizvoda : 816 mm

Dimenzije proizvoda : 51 x 816 x 527 mm

Dimenzije zapakiranog proizvoda (Vx ŠxD) : 126 x 953 x 603 mm

Neto težina : 15,2 kg

Bruto težina : 18,9 kg

Indikator preostale topline : Separate

Položaj komandne ploče : Sprijeda

Boja površine : Alu, brushed, Crna

Dužina kabela za napajanje : 110,0 cm

EAN kod : 4242002949147

Napon : 220-240 V

Frekvencija : 50; 60 Hz



4 242002 949147

## Serija 8, Indukcijska ploča za kuhanje, 80 cm, Crna PXY875KW1E

### Indukcijska ploča za kuhanje s PerfectCook i PerfectFry senzorima: savršeni rezultati kuhanja zahvaljujući automatskom nadzoru temperature.

#### Profesionalna oprema:

- PerfectCook senzor ready: sprječava prekomjerno kuhanje ili ključanje s detaljnom regulacijom temperature kuhanja - senzor se može dokupiti kao dodatni pribor
- PerfectFry senzor s 5 postavka temperature

#### Dizajn:

- Izbrušeni prednji rub, ukrasne letvice sa strane

#### Brzina:

- Funkcija PowerBoost za sva polja za kuhanje
- PanBoost - PowerBoost funkcija za tave

#### Komfor:

- 4 indukcijska polja za kuhanje
- MoveMode (3 razine)
- Prošireno FlexInduction polje
- FullTouch TFT zaslon na dodir više nego ikad olakšava djelovanje svih funkcija ploče
- Napredni automatski programi Bosch Assist
- Automatski prijenos podešavanja
- Elektronički programski sat s funkcijom isključivanja i opomenom za svako polje za kuhanje  
Brojač vremena kuhanja
- ReStart funkcija
- Zona za održavanje toplote
- Home Connect (samo u zemljama gdje je dostupna usluga Home Connect)
- Regulacija nape s pomoću ploče za kuhanje (s odgovarajućom napom)

#### Polja za kuhanje:

- Polja za kuhanje: 1 x Ø 400 mm x 230 mm, 3.3 kW (maks. snaga 3.7 kW) ali 2 x Ø 200 mm, 2.2 kW (maks. snaga 3.7 kW);  
1 x Ø 400 mm x 230 mm, 3.3 kW (maks. snaga 3.7 kW) ali 2 x Ø 200 mm, 2.2 kW (maks. snaga 3.7 kW)
- Podešavanje snage: 17 stupnjeva

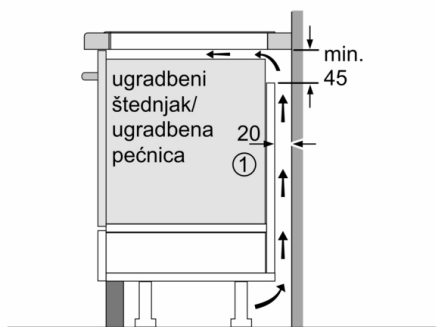
#### Sigurnost:

- Digitalni dvostupanjski indikator preostale topline za svako polje za kuhanje
- Glavni prekidač
- Prepoznavanje veličine dna posude  
Funkcija PowerManagement  
Sigurnosno isključivanje  
Dječija sigurnosna brava  
Zaštita kod brisanja
- Prikaz potrošnje energije

#### Dimenzije:

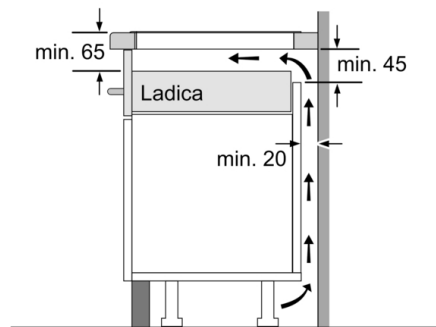
- Dimenzije (VxŠxD): 51 x 816 x 527 mm
- Ugradbene dimenzije (VxŠxD): 51 mm x 750 mm x 490 mm
- Min. debljina radne površine: 16 mm
- Priključna snaga: 7.4 KW
- Kabel uključen
- Priključni kabel 110 cm

**Serija 8, Indukcijska ploča za kuhanje, 80 cm, Crna PXY875KW1E**



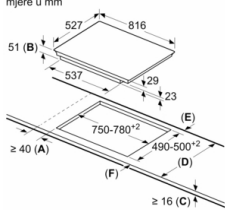
① Treba predvidjeti prorez za ventilaciju

mjere u mm



mjere u mm

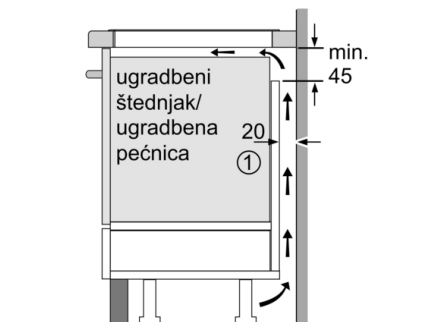
mjere u mm



- A: Minimalna udaljenost od otvora za policu i zida.
- B: Dubina uranjanja
- C: Razmak između površina radne ploče i gornjeg dijela fronte pećnice mora biti 30 mm. Pogledajte zahtjeve razmaka za pećnicu.

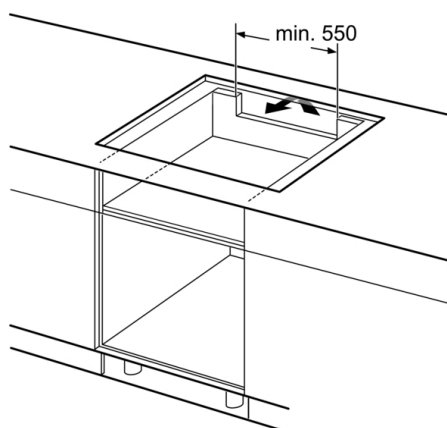
Radna ploča u koju se ugrađuje polica mora podnijeti opterećenje od otprilike 60 kg, a prema potrebi se moraju upotrijebiti i potporne konstrukcije.

D	E	F
585-600	50	≥ 35
> 600	≥ 50	≥ 50



① Treba predvidjeti prorez za ventilaciju

mjere u mm



mjere u mm