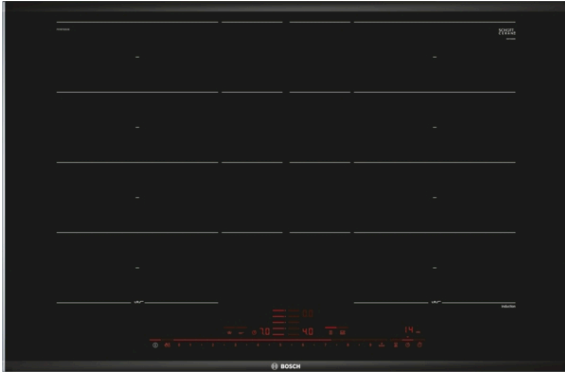


## Serija 8, Indukcijska ploča za kuhanje, 80 cm, Crna PXY875DE3E



### Posebni dodatni pribor

HEZ39050 : Bežični senzor temperature

HEZ390512 : Teppan Yaki

HEZ390522 : Roštilj ploča

HEZ9SE040 : Dodatni pribor za aparate za kuhanje

- **DirectSelect Premium:** prostrano i intuitivno sučelje zaslona na dodir.
- **Extended FlexZone:** maksimalno prostora za veliko posuđe na ploči za kuhanje.
- **PerfectCook:** sprječava prekomjerno kuhanje ili ključanje s detaljnom regulacijom temperature kuhanja.
- **MoveMode:** automatsko postavljanje razine kuhanja omogućava brzo vrenje s prednje strane i krčkanje na stražnjoj zoni kuhanja.
- **Automatski prijenos postavki:** jednostavno upravljanje pločom za kuhanje.

### Tehnički podaci

Grupa proizvoda / linija proizvoda : Cooking zone ceramic

Ugradbeni / samostojeći : Ugradbeni

Dovod električne energije : Električan

Ukupan broj polja koja se mogu istovremeno upotrebljavati : 4

Potrebna veličina niše za ugradnju (VxŠxD) : 51 x 750-780 x 490-500 mm

Širina proizvoda : 816 mm

Dimenzije proizvoda : 51 x 816 x 527 mm

Dimenzije zapakiranog proizvoda (Vx ŠxD) : 126 x 953 x 603 mm

Neto težina : 17,2 kg

Bruto težina : 18,7 kg

Indikator preostale topline : Separate

Položaj komandne ploče : Sprijeda

Boja površine : Crna

Certifikati odobrenja : AENOR, CE

Dužina kabela za napajanje : 110 cm

EAN kod : 4242002939216

Nazivni podaci električnog priključka : 7400 W

Napon : 220-240 V

Frekvencija : 50; 60 Hz



4 242002 939216

## Serija 8, Indukcijska ploča za kuhanje, 80 cm, Crna PXY875DE3E

### Fleksibilnost zona za kuhanje

- 2 Flex polja za kuhanje: upotrijebite posude bilo kojeg oblika ili veličine bilo gdje unutar zone duge 40 cm.
- Prednji lijevi: 200 mm, 230 mm, 2.2 KW (maks. snaga 3.7 KW)
- Stražnji lijevi: 200 mm, 230 mm, 2.2 KW (maks. snaga 3.7 KW)
- Stražnji desni: 200 mm, 230 mm, 2.2 KW (maks. snaga 3.7 KW)
- Prednji desni: 200 mm, 230 mm, 2.2 KW (maks. snaga 3.7 KW)

### Pogodnost upotrebe

- DirectSelect Premium: izravan, jednostavan odabir željene zone kuhanja, snage i dodatnih funkcija: izravno upravljajte snagom putem izuzetno velike osvijetljene dodirne trake (nevidljiva kad je isključena).
- 17 stupnjeva: precizno prilagodite toplinu sa 17 razina snage (9 glavnih razina i 8 srednjih razina).
- Zona za održavanje toplote: održavajte jela toplim na unaprijed zadanoj niskoj razini snage.
- Elektronički programski sat s funkcijom isključivanja i opomenom za svako polje za kuhanje : isključuje zonu za kuhanje po završetku postavljenog vremena (npr. za kuhana jaja).
- Elektronički programski sat : alarm se oglašava na kraju postavljenog vremena (npr. za tjesteninu).
- Brojač vremena kuhanja : pokazuje koliko je vremena prošlo od pokretanja odbrojavanja (npr. za krumpir).

### Ušteda vremena i učinkovitost

- Funkcija PowerBoost za sva polja za kuhanje : brže prokuhajte vodu zahvaljujući 50% više energije nego na najvišoj standardnoj razini.
- PanBoost - PowerBoost funkcija za tave: Hitreje segrevanje ponev kot pri najvišji standardni stopnji ob hkratni zaščiti premaza ponve.
- MoveMode (3 razine): Preprosto višanje ali nižanje stopnje moči s premikanjem posode naprej oziroma nazaj.
- Automatski prijenos podešavanja: kada premjestite lonac u drugu zonu za kuhanje, prenesite sve prethodne postavke u novu zonu pritiskom na gumb.
- QuickStart funkcija: prilikom uključivanja, ploča za kuhanje automatski odabire zonu za kuhanje s posudom (postavljenom dok je ploča isključena).
- ReStart funkcija: u slučaju nenamjernog isključivanja, vratite sve prethodne postavke ponovnim uključivanjem ploče za kuhanje u roku od 4 sekunde.

### Pomoć pri kuhanju

- PerfectCook senzor: sprječava prekomjerno kuhanje ili ključanje s detaljnom regulacijom temperature kuhanja:

sprječava prekuhanje lonaca automatskom regulacijom temperature senzora pričvršćenog za lonac.

- PerfectFry senzor: sprječava zagorijevanje automatskom regulacijom temperature integriranog senzora.

### Dizajn

- Izbrušeni prednji rub, ukrasne letvice sa strane

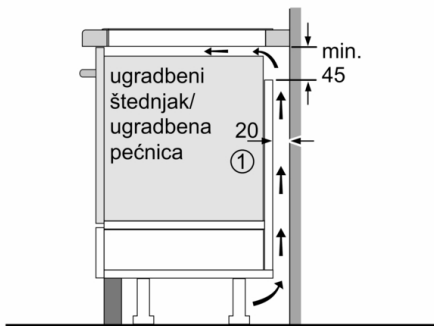
### Sigurnost

- Digitalni dvostupanjski indikator preostale topline za svako polje za kuhanje: prikazuje koja su područja za kuhanje još uvijek vruća ili topla.
- Dječija sigurnosna brava: sprječava nenamjerno aktiviranje ploče za kuhanje.
- Zaštita kod brisanja: obrišite prekipjele tekućine bez nenamjernog mijenjanja postavki (blokiranje svih dodirnih tipki na 30 sekundi).
- Glavni prekidač: isključite sve zone za kuhanje pritiskom na tipku.
- Sigurnosno isključivanje: iz sigurnosnih razloga, grijanje se zaustavlja nakon unaprijed određenog vremena bez interakcije (prilagodljivo).
- Prikaz potrošnje energije: prikazuje potrošnju električne energije u posljednjem postupku kuhanja.

### Postavljanje

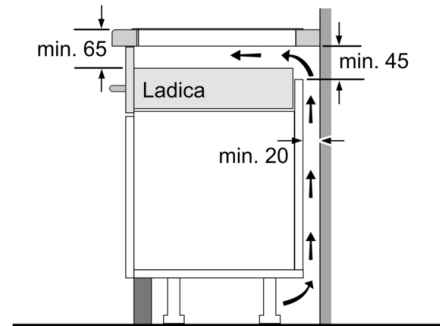
- Dimenije proizvoda (VxŠxD mm): 51 x 816 x 527
- Potrebna veličina niše za ugradnju (VxŠxD mm) : 51 x 750 x (490 - 500)
- Min. debljina radne površine: 16 mm
- Priključna snaga: 7.4 KW
- Funkcija PowerManagement: ograničite maksimalnu snagu ako je to potrebno (ovisi o zaštiti osigurača električne instalacije).
- Priključni kabel: 1.1 m, kabel uključen

## Serija 8, Indukcijska ploča za kuhanje, 80 cm, Crna PXY875DE3E



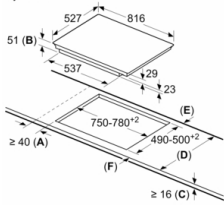
①  
Treba predvidjeti  
prerez za ventilaciju

mjere u mm



mjere u mm

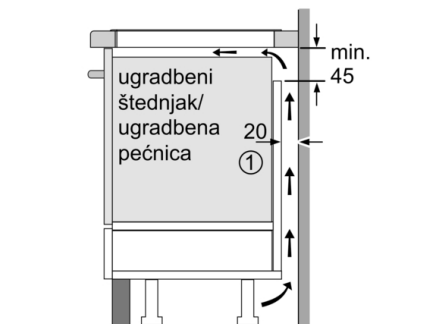
mjere u mm



**A:** Minimalna udaljenost od otvora za policu i zida.  
**B:** Dubina uranjanja  
**C:** Razmak između površina radne ploče i gornjeg dijela fronte pećnice mora biti 30 mm. Pogledajte zahtjeve razmaka za pećnicu.

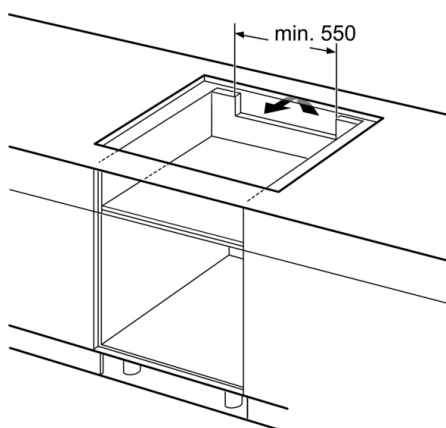
Radna ploča u koju se ugrađuje polica mora podnijeti opterećenje od otprilike 60 kg, a prema potrebi se moraju upotrijebiti i potporne konstrukcije.

D	E	F
585-600	50	≥ 35
> 600	≥ 50	≥ 50



①  
Treba predvidjeti  
prerez za ventilaciju

mjere u mm



mjere u mm