

Serie 8, Indukcijska ploča za kuhanje s integriranom napom, 80 cm, ugradnja s okvirom PXX875D57E



Dodatni pribor

1 x Clean Air Plus filter za mirise

Posebni dodatni pribor

HEZ32WA00 Bežični termometar za hranu, HEZ390522 Roštilj ploča, HEZ9CF240 Tava, s neljepljivim premazom, HEZ9CF280 Tava, s neljepljivim premazom, HEZ9FF010 Posuda za indukciju, HEZ9FF030 Komplet posude za indukciju, HEZ9FF040 Komplet posude za indukciju, HEZ9SE030 Komplet posude za indukciju 2+1, HEZ9SE040 Dodatni pribor za aparate za kuvanje, HEZ9TY010 Teppan Yaki, HEZ9VDKE1 Set za odvod zraka S-koljeno (60cm), HEZ9VDKR0 Set za kruženje zraka L-koljeno (70cm), HEZ9VDKR1 Set za kruženje zraka S-koljeno (60cm), HEZ9VDKR2 Set za kruženje zraka, HEZ9VDSB1 KOLJENO 90° VODORAVNO PLOSNATO, HEZ9VDSB2 KOLJENO 90° OKOM. PLOSNATO OBLIK L, HEZ9VDSB3 KOLJENO 90° OKOM. PLOSNATO OBLIK M, HEZ9VDSB4 KOLJENO 90° OKOM. PLOSNATO OBLIK S, HEZ9VDSI0 PRIJELAZ VODORAVAN PLOSNATO OKRUGLO150MM, HEZ9VDSI1 PRIJELAZNI DIO 90° OKRUGLO PLOŠČATA, HEZ9VDSM1 CIJEV PLOŠČATA 500mm, HEZ9VDSM2 CIJEV PLOŠČATA 1000mm, HEZ9VDSS1 SPOJ PLOSNATE CIJEVI ZA NAPU (ženski), HEZ9VDSS2 FLEX. SPOJ PLASNATE CIJEVI (ŽENSKI), HEZ9VEDUO Akustički filter, HEZ9VRCR1 Clean Air Plus Filter za recirkulaciju, HEZ9VRPD1 Difuzor

Indukcijska ploča za kuhanje s ugrađenim ventilacijskim modulom kombinira indukciju s ventilacijskom tehnologijom za savršene rezultate.

- **Ploča za kuhanje s integriranom napom:** izvlači paru i neugodne mirise.
- **DirectSelect Premium:** prostrano i intuitivno sučelje zaslona na dodir.
- **FlexInduction:** ploča za kuhanje sad se bolje prilagođava velikim loncima i tavama.
- **PerfectFry:** više ne morate brinuti da će vam hrana zagorjeti.
- **Daljinska dijagnostika:** Pametno pružena podrška.

Tehnički podaci

Grupa proizvoda / linija proizvoda : Keramička zona za kuhanje Ugradbeni / samostojeći : Ugrađeno

Dovod električne energije : Elektro

Ukupan broj polja koja se mogu istovremeno upotrebljavati : 4
Potrebna veličina niše za ugradnju (VxŠxD) : 223 x 750-750 x 490-490 mm

Širina proizvoda : 816 mm

Dimenzije proizvoda : 223x816x527 mm

Dimenzije zapakiranog proizvoda (Vx ŠxD) : 430x940x660 mm

Neto težina : 28,8 kg

Bruto težina : 33,5 kg

Indikator preostale topline : Odvojeno

Položaj komandne ploče : Sprijeda

Glavni materijal površine : na staklokeramiki

Boja površine : Crna, Nehrđajući čelik

Boja okvira : Nehrđajući čelik

Dužina kabela za napajanje : 110 cm

Sealed Burners : Ne

Boost funkcija za lonce : Sve zone za kuhanje

Snaga drugog grijaaćeg elementa (kW) : 3300.0 W

Broj stupnjeva brzina : 17 stupnjeva + 2 intenzivna

Razina izvlačenja zraka pri maks. snazi : 500 m³/h

Količina recirkulacijskog zraka pri boost opciji : 595.0 m³/h

Količina recirkulacijskog zraka pri maksimalnoj snazi : 499 m³/h

Razina izvlačenja zraka pri boost opciji : 622 m³/h

Razina buke : 69 dB(A) re 1pW

Filter mirisa : Ne

Režim rada : Mogućnost pregradnje

Podsjetnici na čišćenje filtera : Da

Napon : 220-240/380-415 V

Frekvencija : 50-60 Hz

Uključen dodatni pribor : 1 x Clean Air Plus filter za mirise



Serie 8, Indukcijska ploča za kuhanje s integriranom napom, 80 cm, ugradnja s okvirom PXX875D57E

Indukcijska ploča za kuhanje s ugrađenim ventilacijskim modulom kombinira indukciju s ventilacijskom tehnologijom za savršene rezultate.

- 80 cm: prostor za 4 lonca ili tave.

Fleksibilnost zona za kuhanje

- 2 FlexInduction polja: upotrijebite posude bilo kojeg oblika ili veličine bilo gdje unutar zone duge 40 cm.
- Prednji lijevi: 200 mm, 240 mm, 2.2 KW (maks. snaga 3.7 KW)
- Stražnji lijevi: 200 mm, 240 mm, 2.2 KW (maks. snaga 3.7 KW)
- Stražnji desni: 200 mm, 240 mm, 2.2 KW (maks. snaga 3.7 KW)
- Prednji desni: 200 mm, 240 mm, 2.2 KW (maks. snaga 3.7 KW)

Pogodnost upotrebe

- DirectSelect Premium: izravan, jednostavan odabir željene zone kuhanja, snage i dodatnih funkcija: izravno upravljajte snagom putem izuzetno velike osvijetljene dodirne trake (nevidljiva kad je isključena).
- 17 stupnjeva: precizno prilagodite toplinu sa 17 razina snage (9 glavnih razina i 8 srednjih razina).
- Zona za održavanje toplote: održavajte jela toplim na unaprijed zadanoj niskoj razini snage.
- Elektronički programski sat s funkcijom isključivanja i opomenom za svako polje za kuhanje : isključuje zonu za kuhanje po završetku postavljenog vremena (npr. za kuhana jaja).
- Elektronički programski sat : alarm se oglašava na kraju postavljenog vremena (npr. za tjesteninu).
- Brojač vremena kuhanja : pokazuje koliko je vremena prošlo od pokretanja odbrojavanja (npr. za krumpir).

Ušteda vremena i učinkovitost

- Funkcija PowerBoost za sva polja za kuhanje : brže prokuhajte vodu zahvaljujući 50% više energije nego na najvišoj standardnoj razini.
- PanBoost - PowerBoost funkcija za tave: Hitreše segrevanje ponev kot pri najvišji standardni stopnji ob hkratni zaščiti premaza ponve.
- Zone za kuhanje automatski će se spojiti ili odvojiti ovisno o obliku i veličini posuđa.
- MoveMode (3 razine): Preprosto višanje ali nižanje stopnje moći s premikanjem posode naprej oziroma nazaj.
- Automatski prijenos podešavanja: kada premjestite lonac u drugu zonu za kuhanje, prenesite sve prethodne postavke u novu zonu pritiskom na gumb.
- QuickStart funkcija: prilikom uključivanja, ploča za kuhanje automatski odabire zonu za kuhanje s posudom (postavljenom dok je ploča isključena).
- ReStart funkcija: u slučaju nenamjernog isključivanja, vratite sve prethodne postavke ponovnim uključivanjem ploče za kuhanje u roku od 4 sekunde.

Pomoć pri kuhanju

- PerfectFry senzor s 5 postavka temperature: sprječava zagorijevanje automatskom regulacijom temperature integriranog senzora.

Povezivost

- Home Connect (samo u zemljama gdje je dostupna usluga Home Connect): provjerite je li ploča za kuhanje isključena čak i kada niste kod kuće i pronađite recepte ili dodatne funkcije u aplikaciji Home Connect.

Dizajn

- Izbrušeni prednji rub, ukrasne letvice sa strane

Sigurnost

- Digitalni dvostupanjski indikator preostale topline za svako polje za kuhanje: prikazuje koja su područja za kuhanje još uvijek vruća ili topla.
- Dječija sigurnosna brava: sprječava nenamjerno aktiviranje ploče za kuhanje.
- Zaštita kod brisanja: obrišite prekipjele tekućine bez nenamjernog mijenjanja postavki (blokiranje svih dodirnih tipki na 30 sekundi).
- Glavni prekidač: isključite sve zone za kuhanje pritiskom na tipku.
- Sigurnosno isključivanje: iz sigurnosnih razloga, grijanje se zaustavlja nakon unaprijed određenog vremena bez interakcije (prilagodljivo).
- Prikaz potrošnje energije: prikazuje potrošnju električne energije u posljednjem postupku kuhanja.

Postavljanje

- Dimenije proizvoda (VxŠxD mm): 223 x 816 x 527
- Potrebna veličina niše za ugradnju (VxŠxD mm) : 223 x 750 x (490 - 490)
- Min. debljina radne površine: 16 mm
- Priključna snaga: 7.4 KW
- Funkcija PowerManagement: ograničite maksimalnu snagu ako je to potrebno (ovisi o zaštiti osigurača električne instalacije).
- Moguća je ugradnja u izrez redne ploče od 60 cm

Indukcijska ploča za kuhanje sa integriranom napom

- Indukcijska ploča za kuhanje s potpuno integriranom visoko učinkovitom napom za prozračivanje.
- Prikladno za konfiguraciju kanaliziranog ili recirkuliranog usisavanja zraka (uključujući različite softverske načine rada). Pribor za ugradnju za recirkulaciju bez kanala, među njim četiri filtra za mirise cleanAir i teleskopski klizni element, uključen je u ploču za kuhanje. Dostupan je pribor za druge mogućnosti ugradnje, detalji u bilješkama o planiranju.
- Estetski integriran dizajn, potpuno u ravnini s površinom s lebdećim staklo-keramičkim elementom otpornim na toplinu za slobodno kretanje i postavljanje kuhinjskog posuđa.
- Ventilacijski sustav s 17 elektronički upravljanih razina snage ventilatora i 2 Boost-/Intensive razine snage ventilatora (s automatskim vraćanjem) putem korisničkog sučelja na dodir DirectSelect Premium: izravan, jednostavan odabir željene zone kuhanja, snage i dodatnih funkcija. Na temelju senzora, pametan, u potpunosti automatski način rada ventilacijskog sustava:
 - Automatsko uključivanje ventilacijskom sustava prilikom upotrebe zone za kuhanje. - Na temelju senzora i na temelju ploče za kuhanje, potpuno automatska prilagodba razina snage putem naprednog algoritma za najvišu učinkovitost. - 3 moguće razine osjetljivosti algoritma za najvišu učinkovitost (posvećene niskoj razini buke, ravnoteži i djelotvornosti).
 - Automatsko zakašnjenje isključenja nakon kuhanja za uklanjanje preostalih mirisa nakon kuhanja (na specifičnoj, izuzetno tihoj razini buke, 12min kod odvođenja zraka putem kanala, 30min kod ponovnog kruženja zraka, moguće ručno isključivanje). - Moguć ručni nadzor putem dvostrukogDirectSelect Premium: izravan, jednostavan odabir željene zone kuhanja, snage i dodatnih funkcija.
- Automatsko uključivanje ventilacijskom sustava prilikom upotrebe zone za kuhanje.
- Na temelju senzora i na temelju ploče za kuhanje, potpuno automatska prilagodba razina snage putem naprednog algoritma za najvišu učinkovitost.
- 3 moguće razine osjetljivosti algoritma za najvišu učinkovitost (posvećene niskoj razini buke, ravnoteži i djelotvornosti).
- Automatsko zakašnjenje isključenja nakon kuhanja za uklanjanje preostalih mirisa nakon kuhanja (na specifičnoj, izuzetno tihoj razini buke, 12min kod odvođenja zraka putem

kanala, 30min kod ponovnog kruženja zraka, moguće ručno isključivanje).

- Moguć ručni nadzor putem dvostrukog DirectSelect Premium: izravan, jednostavan odabir željene zone kuhanja, snage i dodatnih funkcija.
- Visoko učinkovit ventilator s niskom razinom buke i energetski učinkovitom tehnologijom BLDC. Visoke stope odvođenja zraka s izuzetno niskom razinom buke i ugodnim frekvencijama zvuka zbog psihoakustički i aerodinamički optimizirane unutrašnjosti s ugrađenim, nevidljivim ventilatorom. Izuzetno otporna na pad tlaka, čak i s dugim i kompleksnim kanalima.
- Filtar za masnoću koji se lako odvaja i jednostavno čisti te jedinica za sakupljanje tekućine:
 - Priručno uklanjanje jedinice jednom rukom putem lebdeće staklo-keramičke ručke. - Integrirani, opsežni, visoko učinkoviti filtri za masnoću od nehrđajućeg čelika s 12 slojeva za filtraciju i crnim pokrivnim slojem za poboljšanu estetsku integraciju. Učkinovitost filtracije masnoća od 94 %.
 - Svi su dijelovi jedinice jednostavni za čišćenje, potpuno prikladni za perilicu posuđa i otporni na toplinu. - (Gornja) jedinica za sakupljanje tekućina kapaciteta od 200 ml za uobičajena slučajna prolijevanja ili kondenzaciju prilikom kuhanja. - Snažan drenažni sustav za prolijevanja više od 200ml tekućina - Sigurnosni sakupljač tekućina s dodatnim kapacitetom od 700ml za ozbiljnije slučajnosti. Moguće pranje u perilici posuđa. Jednostavan pristup i odvajanje odozdo. - Cjelokupan kapacitet sakupljanja od 900ml (200ml + 700ml). - Vodonepropustan sustav ventilatora.
- Priručno uklanjanje jedinice jednom rukom putem lebdeće staklo-keramičke ručke.
- Integrirani, opsežni, visoko učinkoviti filtri za masnoću od nehrđajućeg čelika s 12 slojeva za filtraciju i crnim pokrivnim slojem za poboljšanu estetsku integraciju. Učkinovitost filtracije masnoća od 94 %.
- Svi su dijelovi jedinice jednostavni za čišćenje, potpuno prikladni za perilicu posuđa i otporni na toplinu.
- (Gornja) jedinica za sakupljanje tekućina kapaciteta od 200 ml za uobičajena slučajna prolijevanja ili kondenzaciju prilikom kuhanja.
- Snažan drenažni sustav za prolijevanja više od 200ml tekućina
- Sigurnosni sakupljač tekućina s dodatnim kapacitetom od 700ml za ozbiljnije slučajnosti. Moguće pranje u perilici posuđa. Jednostavan pristup i odvajanje odozdo.
- Cjelokupan kapacitet sakupljanja od 900ml (200ml + 700ml).
- Vodonepropustan sustav ventilatora.
- Djelotvornost ventilacijskog sustava:
 - Djelotvornost odvođenja zraka putem kanala (u skladu s EN 61591): min. normalna postavka 154 m³/h , maks. normalna postavka 500 m³/h, maks. postavka Boost-/Intensive 622 m³/h.
 - Djelotvornost odvođenja kod ponovnog kruženja zraka (u skladu s EN 61591): min. normalna postavka 132 , maks. normalna postavka 499 , maks. Postavka Boost-/Intensive 595.
 - Razina buke kod odvođenja zraka putem kanala (Razina zvučne snage u skladu s EN 60704-3): min. normalna postavka 42 re 1 pW, maks. normalna postavka 69 re 1 pW, maks. postavka Boost-/Intensive 74 re 1 pW.
 - Razina buke kod ponovnog kruženja zraka (Razina zvučne snage u skladu s EN 60704-3): min. normalna postavka 41 re

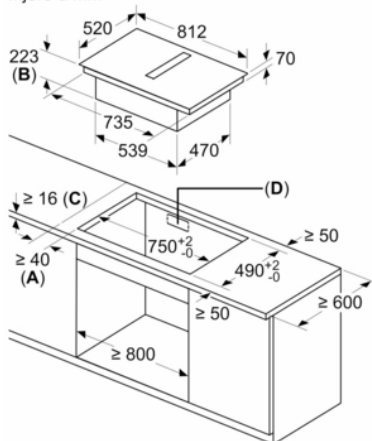
- 1 pW, maks. normalna postavka 68 re 1 pW, maks. postavka Boost-/Intensive 72re 1 pW.
 - Učinkovitost filtra za masnoću (u skladu s EN 61591)94 %.
 - Svi podaci o djelotvornosti privreeni su i temelje na zadnjim rezultatima ispitivanja s naprednim prototipovima i bit će ažurirani nakon ispitivanja konačnih proizvoda.
 - Djelotvornost odvođenja zraka putem kanala (u skladu s EN 61591): min. normalna postavka 154 , maks. normalna postavka 500 , maks. postavka Boost-/Intensive 622 .
 - Djelotvornost odvođenja kod kruženja zraka (u skladu s EN 61591): min. normalna postavka 132 , maks. normalna postavka 499 , maks. Postavka Boost-/Intensive 595.
 - Razina buke kod odvođenja zraka putem kanala (Razina zvučne snage u skladu s EN 60704-3): min. normalna postavka 42 re 1 pW, maks. normalna postavka 69 re 1 pW, maks. postavka Boost-/Intensive 74 re 1 pW.
 - Razina buke kod ponovnog kruženja zraka (Razina zvučne snage u skladu s EN 60704-3): min. normalna postavka 41 re 1 pW, maks. normalna postavka 68 re 1 pW, maks. postavka Boost-/Intensive 72 re 1 pW.
 - Učinkovitost filtra za masnoću (u skladu s EN 61591) 94 %.
 - Podaci o potrošnji i energetske učinkovitosti (u skladu s Odredbom (EU) br. 65/2014):
 - Razred energetske učinkovitosti:B(u rasponu razreda energetske učinkovitosti od A+++ do D).
 - Razred iskorištenja dinamike fluida:A.
 - Prosječna godišnja potrošnja:57.
 - Razred učinkovitosti filtracije masnoća:B.
 - Min. normalna postavka i maks. normalna postavka buke:42 & 69 .
 - Razred energetske učinkovitosti: B (u rasponu razreda energetske učinkovitosti od A+++ do D).
 - Razred iskorištenja dinamike fluida: A .
 - Prosječna godišnja potrošnja: 57 .
 - Razred učinkovitosti filtracije masnoća: B .
 - Min. normalna postavka i maks. normalna postavka buke: 42 & 69 .
 - 2 x 2 baterija izravno integriranih, visoko učinkovitih filtara za mirise cleanAir (u konfiguraciji s kruženjem zraka).
 - Optimizirana učinkovitost smanjenja mirisa za kuhanje jela s kompleksnim molekulama mirisa (npr. ribe).
 - Velika površina filtra s visokim sposobnostima smanjenja mirisa.
 - Životni vijek od 360 sati kuhanja (neregenerativan).
 - Filtri niske razine buke s optimiziranom psihoakustikom.
 - Jednostavan pristup i uklanjanje odozgo.
 - Upozorenja o zasićenosti filtra za mirise cleanAir putem obavijesti na korisničkom sučelju i putem aplikacije Home Connect s prikladnom mogućnošću ponavljanja narudže nadopune (nadopuna za komplet filtara cleanAir HEZ9VRCR0). Za konfiguraciju s odvođenjem zraka putem kanala: 2 x 2 baterija uzravno integriranih, visoko učinkovitih akustičkih filtara niske razine buke za znanto niže razine buke i poboljšanu psihoakustiku.
 - Optimizirana učinkovitost smanjenja mirisa za kuhanje jela s kompleksnim molekulama mirisa (npr. ribe).
 - Velika površina filtra s visokim sposobnostima smanjenja mirisa.
 - Životni vijek od 360 sati kuhanja (neregenerativan).
 - Filtri niske razine buke s optimiziranom psihoakustikom.
 - Jednostavan pristup i uklanjanje odozgo.
 - Upozorenja o zasićenosti filtra za mirise cleanAir putem obavijesti na korisničkom sučelju i putem aplikacije Home Connect s prikladnom mogućnošću ponavljanja narudže nadopune (nadopuna za komplet filtara cleanAir HEZ9VRCR0).
 - Za konfiguraciju s odvođenjem zraka putem kanala: 2 x 2 baterija uzravno integriranih, visoko učinkovitih akustičkih filtara niske razine buke za znanto niže razine buke i poboljšanu psihoakustiku.
- ### Napomene o planiranju i instalaciji
- Prikladno za kanalizirane ili recirkulirane instalacije za usisavanje zraka u 4 različite mogućnosti (bez kanala, djelomično i potpuno kanalizirana recirkulacija ili kanalizirano usisavanje zraka). Pribor za ugradnju za recirkulaciju bez kanala, među njim četiri filtra za mirise cleanAir i teleskopski klizni element, uključen je u ploču za kuhanje. Priloženi pribor omogućuje jednostavnu i brzu instalaciju i može se planirati na svim dubinama radne ploče ≥ 60 cm. Za druge vrste ugradnje preporučuje se jedan od sljedećih kompleta pribora:
 - HEZ9VDKR1 za djelomično kanaliziranu recirkulaciju u radnim pločama dubine ≥ 60 cm s maks. visinom radne ploče 960 mm. HEZ9VDKR0 za djelomično kanaliziranu recirkulaciju u radnim pločama dubine ≥ 70 cm s maks. visinom radne ploče 960 mm.
 - HEZ9VDKE1 kao početni komplet za kanalizirano usisavanje zraka u radnim pločama dubine ≥ 60 cm.
 - Za dovršetak potpuno kanaliziranog usisavanja zraka ili za bilo koje drugo individualno planiranje recirkulacije na raspolaganju su različiti dodaci za kanale.
 - Prijedlozi za planiranje:
 - Instalacija je moguća i u otoku kao i za konfiguracije na zidu.
 - Proizvod je u skladu s Ispitnom metodom s igličastim plamenom (u skladu s IEC 60695-11-5) I razredom zapaljivosti V2 (u skladu s UL94).
 - Maksimalna dubina uranjanja je 223mm ispod stakla za uređaje postavljene gore i 227mm za uređaje postavljene u ravnini.
 - Uređaj mora biti slobodno dostupan odozdo (npr. za pristup donjem sigurnosnom sakupljaču tekućine).
 - S integriranim ventilacijskim sustavom za prozračivanje nije potrebno postavljanje lažnog poda ispod površine za kuhanje. Mora biti moguće ukloniti ladice i/ili police u podnoj jedinici. Moguće je zadržati stražnju ploču podne

jedinice - potreban je samo izrez za odvod zraka (položaj i veličinu moguće je naći u uputama za postavljanje).

- - Za instalaciju s recirkulacijom bez kanala potreban je okomiti otvor min. 25 mm iza stražnje ploče namještaja. Za idealnu djelotvornost preporučuje se 50mm.
- - Minimalna debljina radne površine je 16mm za uređaje postavljene gore i za uređaje postavljene u ravnini u standardnom sustavu instalacije. Instalacija u tanjim radnim površinama moguća je s rezervnim dijelom: sadržaj 626792.
- - Cjelokupna težina uređaja je 26kg - nosivost i stabilnost, posebice kod jako tankih radnih površina, mora se poduprijeti upotrebom prikladnih struktura. Kod cjelokupne težine uređaja i radne površine potrebno uzeti u obzir specifikacije strukturalne cjelovitosti proizvođača.
- - Za instalacije s djelomičnim odvođenjem zraka putem kanala i kruženjem zraka bez kanala, u dijelu podnožja potreban je otvor s povratnim tokom od $\geq 400\text{cm}^2$. Otvor je moguće ostvariti putem izlaznih rešetki, lameliranih rešetki ili neupadljivo skraćenih podnožja, ovisno o asortimanu proizvođača kuhinjskog pokućstva.
- - Odvodu za zrak na stražnoj strani uređaja moguće je izravno pristupiti s muškim elementom za ravne cijevi (DN 150).
- - Ventilator otporan na pad tlaka dozvoljava dulje i kompleksnije kanale do 8m s tri pregiba od 90° , a i dalje zadržava učinkovitost.
- - Prilikom instalacije ploče sa integriranom napom s odvođenjem zraka putem kanala i kamina s dimnjakom, električnom je vodu za napajanje uređaja potreban prikladan sigurnosni prekidač. To nije potrebno za konfiguracije s kruženjem zraka
- - U konfiguraciji s odvođenjem zraka putem kanala, potrebno je postaviti jednosmjernu klapnu (ili povratnu klapnu) s maksimalnim otvornim tlakom od 65Pa.

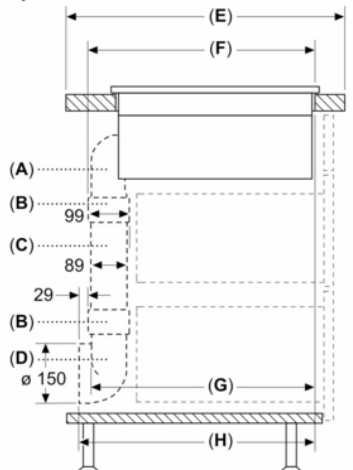
Serie 8, Indukcijska ploča za kuhanje s integriranom napom, 80 cm, ugradnja s okvirom PXX875D57E

Mjere u mm



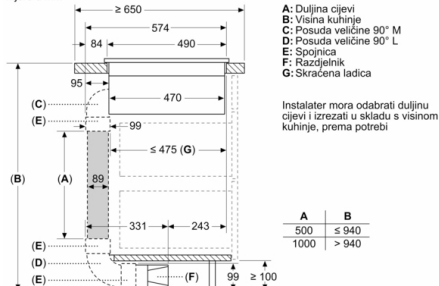
- A: Najmanji razmak od izreska ploče za kuhanje do zida
- B: Dubina uranjanja
- C: Radna ploča u koju je ugrađena ploča za kuhanje, mora izdržati opterećenje od otprilike 60 kg, a prema potrebi i uz pomoć dodatne konstrukcije

Mjere u mm

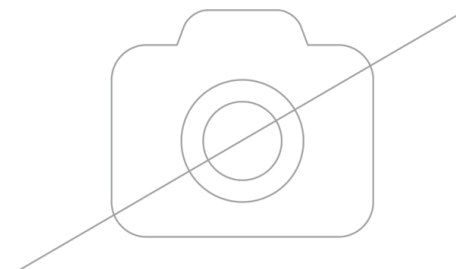
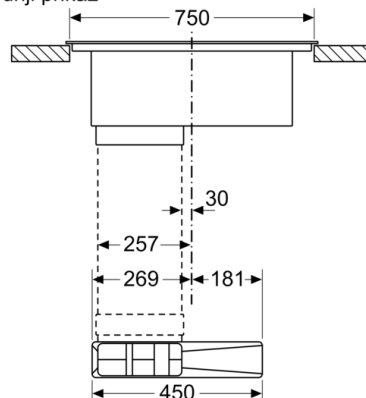


	A	E	F	G	H
Veličina S	≥ 600	547	545	579	
Veličina M	≥ 650	574	569	603	

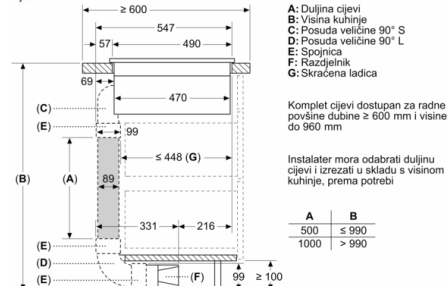
Mjere u mm



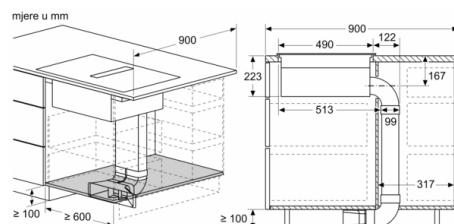
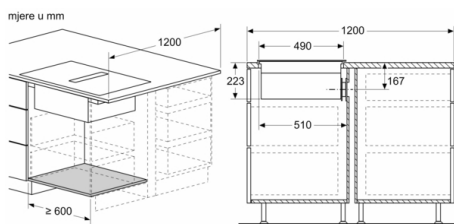
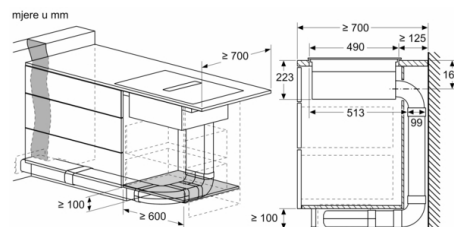
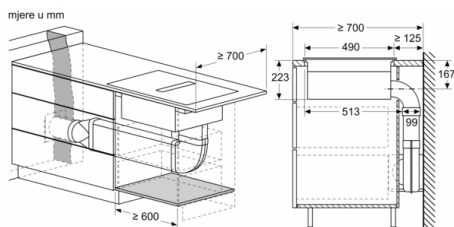
mjerne jedinice u mm
Prednji prikaz



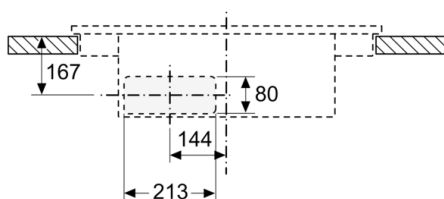
Mjere u mm



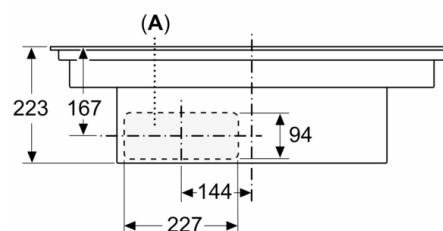
Serie 8, Indukcijska ploča za kuhanje s integriranom napom, 80 cm, ugradnja s okvirom PXX875D57E



Mjere u mm
Pogled sprijeda - izrez elementa za ventilator bez kanala



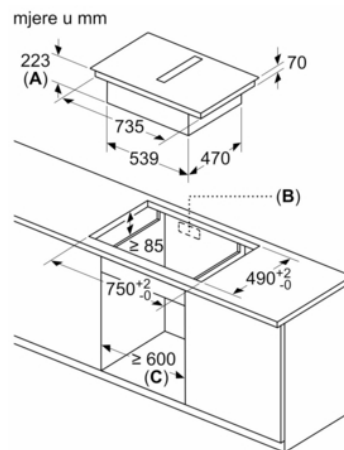
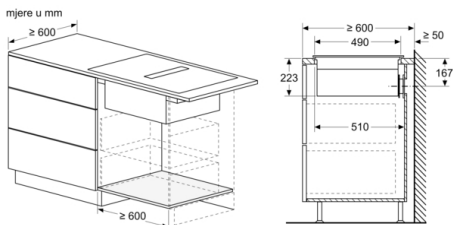
Mjere u mm
Pogled sprijeda



A: Priključeno direktno na stražnjoj strani

Serie 8, Indukcijska ploča za kuhanje s integriranom napom, 80 cm, ugradnja s okvirom

PXX875D57E



- A:** Dubina udubine
B: Treba izrezati stražnju stranicu za cijevi. Točna veličina i pozicija mogu se odrediti iz nacрта.
C: Svi modeli klase širine 80 cm mogu se ugrađivati u elemente širine 60 cm uz prilagodbu bočnih stranica

