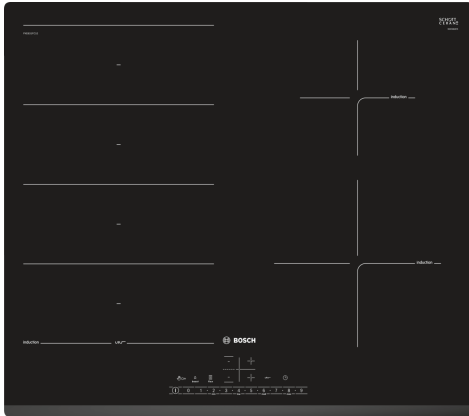


Serie 6, Indukcijska ploča za kuhanje, 60 cm, Crna, ugradnja bez okvira PXE631FC1E



- **DirectSelect:** izravan, jednostavan odabir željene zone kuhanja, snage i dodatnih funkcija.
- **FlexInduction:** ploča za kuhanje sad se bolje prilagođava velikim loncima i tavama.
- **PerfectFry:** više ne morate brinuti da će vam hrana zagorjeti.
- **Prednji ukošeni dio:** Elegantan, dopadljiv dizajn s ukošenom prednjom stranom i stranama.
- **PowerBoost:** do 50 % više snage za brže zagrijavanje vaše indukcijske ploče.

Grupa proizvoda / linija proizvoda: Keramička zona za kuhanje
 Ugradbeni / samostojeći: Ugradbeni
 Utrošena energija: Električni
 Ukupan broj polja koja se mogu istovremeno upotrebljavati: 4
 Potrebna veličina niše za ugradnju (VxŠxD): .51 x 560-560 x 490-500 mm
 Širina: 592 mm
 Dimenzije proizvoda: 51x592x522 mm
 Dimenzije zapakiranog proizvoda (Vx ŠxD): 126 x 753 x 603 mm
 Neto težina: 12.1 kg
 Bruto težina: 14.3 kg
 Indikator preostale topline: Odvojeno
 Položaj komandne ploče: Sprijeda
 Glavni materijal površine: Staklokeramika
 Boja površine: Crna
 Dužina kabela za napajanje: 110.0 cm
 EAN kod: 4242002870953
 Napon: 220-240 V
 Frekvencija: 50; 60 Hz

HEZ390011 Posuda za FlexIndukciju, HEZ390012 Dodatak za parno kuhanje za HEZ390011, HEZ390090 Vok za staklokeramičke ploče, HEZ390210 Tava Ø 15 cm, HEZ390512 Teppan Yaki, HEZ390522 Roštilj ploča, HEZ9ES100 :, HEZ9FE280 :, HEZ9FF010 Posuda za indukciju, HEZ9FF030 Komplet posude za indukciju, HEZ9FF040 Komplet posude za indukciju, HEZ9SE040 Dodatni pribor za aparate za kuvanje, HEZ9SE060 Dodatni pribor za aparate za kuvanje, HEZ9TY010 Teppan Yaki, HZ390011 :



Serie 6, Indukcijska ploča za kuhanje, 60 cm, Crna, ugradnja bez okvira PXE631FC1E

Fleksibilnost zona za kuhanje

- FlexInduction polje: upotrijebite posude bilo kojeg oblika ili veličine bilo gdje unutar zone duge 40 cm.
- Prednji lijevi: 240 mm, 200 mm, 2.2 KW (maks. snaga 3.7 KW)
- Stražnji lijevi: 240 mm, 200 mm, 2.2 KW (maks. snaga 3.7 KW)
- Stražnji desni: 145 mm, 1.4 KW (maks. snaga 2.2 KW)
- Prednji desni: 210 mm, 2.2 KW (maks. snaga 3.7 KW)

Pogodnost upotrebe

- DirectSelect: izravan, jednostavan odabir željene zone kuhanja, snage i dodatnih funkcija: nadzirite snagu utisnutom dodirnom trakom.
- 17 stupnjeva: precizno prilagodite toplinu sa 17 razina snage (9 glavnih razina i 8 srednjih razina).
- Elektronički programski sat s funkcijom isključivanja i opomenom za svako polje za kuhanje
- : isključuje zonu za kuhanje po završetku postavljenog vremena (npr. za kuhana jaja).
- Elektronički programski sat
- : alarm se oglašava na kraju postavljenog vremena (npr. za tjesteninu).

Ušteda vremena i učinkovitost

- Funkcija PowerBoost za sva polja za kuhanje
- : brže prokuhajte vodu zahvaljujući 50% više energije nego na najvišoj standardnoj razini.
- QuickStart funkcija: prilikom uključivanja, ploča za kuhanje automatski odabire zonu za kuhanje s posudom (postavljenom dok je ploča isključena).
- ReStart funkcija: u slučaju nenamjernog isključivanja, vratite sve prethodne postavke ponovnim uključivanjem ploče za kuhanje u roku od 4 sekunde.

Pomoć pri kuhanju

- PerfectFry senzor s 4 postavka temperature: sprječava zagorijevanje automatskom regulacijom temperature integriranog senzora.

Dizajn

- Brušeni rub sprijeda

Sigurnost

- Digitalni dvostupanjski indikator preostale topline za svako polje za kuhanje: prikazuje koja su područja za kuhanje još uvijek vruća ili topla.
- Dječija sigurnosna brava: sprječava nenamjerno aktiviranje ploče za kuhanje.
- Zaštita kod brisanja: obrišite prekipjele tekućine bez nenamjernog mijenjanja postavki (blokiranje svih dodirnih tipki na 30 sekundi).
- Glavni prekidač: isključite sve zone za kuhanje pritiskom na tipku.
- Sigurnosno isključivanje: iz sigurnosnih razloga, grijanje se zaustavlja nakon unaprijed određenog vremena bez interakcije (prilagodljivo).
- Prikaz potrošnje energije: prikazuje potrošnju električne energije u posljednjem postupku kuhanja.

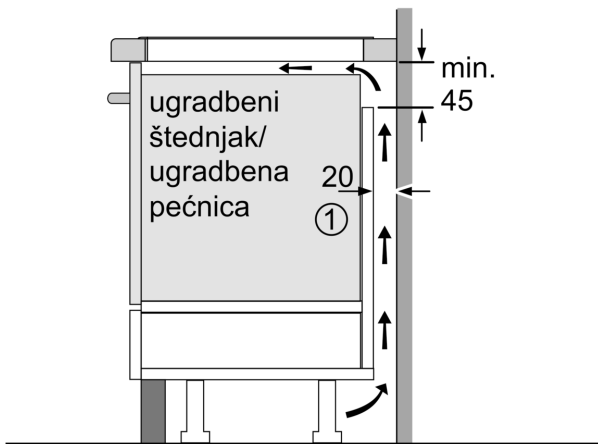
Postavljanje

- Dimenje proizvoda (VxŠxD mm): 51 x 592 x 522

- Potrebna veličina niše za ugradnju (VxŠxD mm) : 51 x 560 x (490 - 500)
- Min. debljina radne površine: 16 mm
- Priključna snaga: 7.4 KW
- Funkcija PowerManagement: ograničite maksimalnu snagu ako je to potrebno (ovisi o zaštiti osigurača električne instalacije).
- Priključni kabel: 1.1 m, kabel uključen

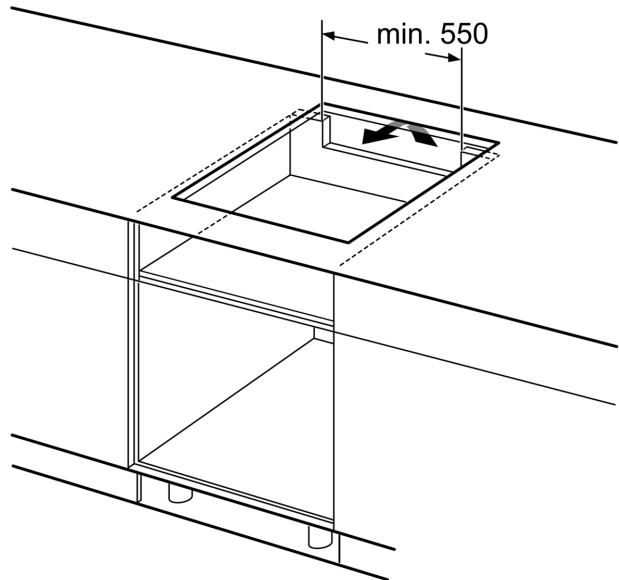
Serie 6, Indukcijska ploča za kuhanje, 60 cm, Crna, ugradnja bez okvira

PXE631FC1E



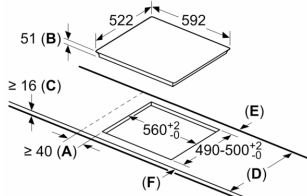
①
Treba predvidjeti
prorez za ventilaciju

mjere u mm



mjere u mm

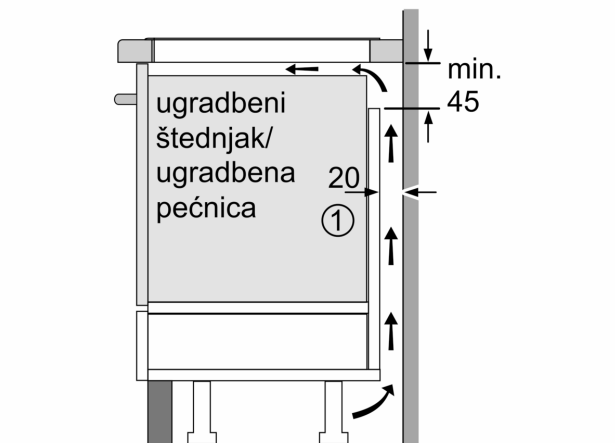
mjerne jedinice u mm



- A: Minimalna udaljenost od otvora za policu i zida.
- B: Dubina uranjanja
- C: Razmak između površina radne ploče i gornjeg dijela fronte pećnice mora biti 30 mm. Pogledajte zahtjeve razmaka za pećnicu.

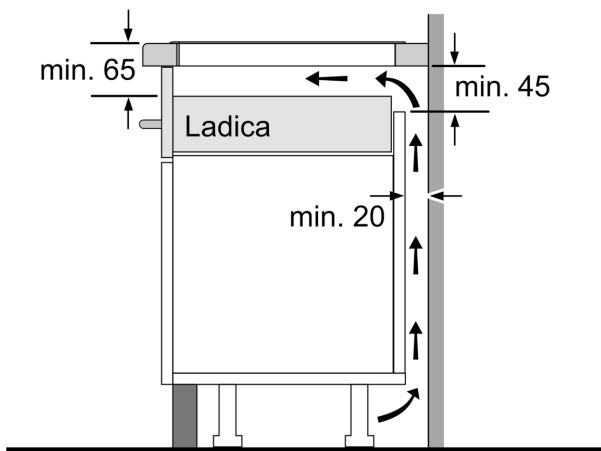
Radna ploča u koju se ugrađuje policica mora podnijeti opterećenje od otprilike 60 kg, a prema potrebi se moraju upotrijebiti i potporne konstrukcije.

D	E	F
585-600	50	≥ 35
> 600	≥ 50	≥ 50



①
Treba predvidjeti
prorez za ventilaciju

mjere u mm



mjere u mm