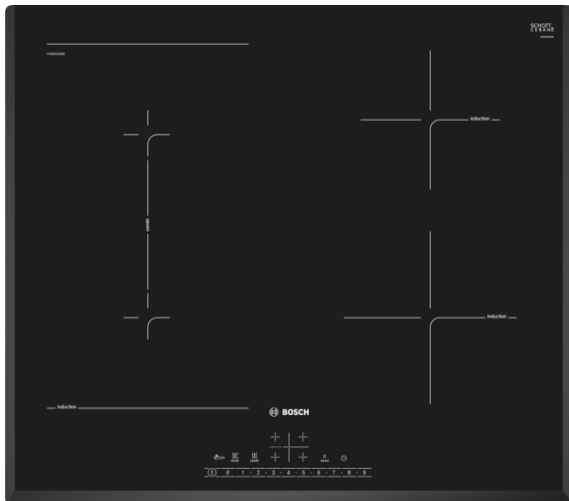


**Serie | 6, Indukcijska ploča za kuhanje,  
60 cm,  
PVS651FB5E**



**Indukcijska ploča za kuhanje: tako ćete  
kuhati brzo, sigurno i čisto uz malo  
utrošene energije.**

- **DirectSelect:** izravan, jednostavan odabir željene zone kuhanja, snage i dodatnih funkcija.
- **PowerBoost:** do 50% više snage za brže zagrijavanje.
- **Funkcija QuickStart:** odmah i bez odgode možete započeti i odabrati željenu razinu kuhanja za svoj lonac.
- **ReStart:** ako nešto prekupi, ploča za kuhanje će se automatski isključiti i pohraniti posljednju odabranu postavku.
- **Brojač s funkcijom isključeno:** Isključuje određenu zonu kuhanja nakon postavljenog vremena.

**Tehnički podaci**

Grupa proizvoda / linija proizvoda :	Cooking zone ceramic
Ugradbeni / samostojeći :	Ugradbeni
Dovod električne energije :	Električan
Ukupan broj polja koja se mogu istovremeno upotrebljavati :	4
Potrebna veličina niše za ugradnju (VxŠxD) :	51 x 560-560 x 490-500
Širina proizvoda (mm) :	592
Dimenzije proizvoda (mm) :	51 x 592 x 522
Dimenzije zapakiranog proizvoda (Vx ŠxD) (mm) :	126 x 753 x 608
Neto težina (kg) :	12,171
Bruto težina (kg) :	13,4
Indikator preostale topline :	Separate
Položaj komandne ploče :	Sprijeđa
Certifikati odobrenja :	AENOR, CE
Dužina kabela za napajanje (cm) :	110
EAN kod :	4242005088744
Nazivni podaci električnog priključka (W) :	6900
Napon (V) :	220-240
Frekvencija (Hz) :	50; 60



## Serie | 6, Indukcijska ploča za kuhanje, 60 cm, PVS651FB5E

**Indukcijska ploča za kuhanje: tako ćete kuhati brzo, sigurno i čisto uz malo utrošene energije.**

---

### **Dizajn:**

- Bez okvira, brušeni rubovi

### **Brzina:**

- Funkcija PowerBoost za sva polja za kuhanje

### **Komfor:**

- 4 indukcijska polja za kuhanje
- DirectSelect: izravan, jednostavan odabir željene zone kuhanja, snage i dodatnih funkcija
- CombiZone
- MoveMode (2 razine)
- Digitalni zaslon TopControl
- Elektronički programski sat s funkcijom isključivanja i opomenom za svako polje za kuhanje
- QuickStart funkcija
- ReStart funkcija

### **Polja za kuhanje:**

- Podešavanje snage: 17 stupnjeva

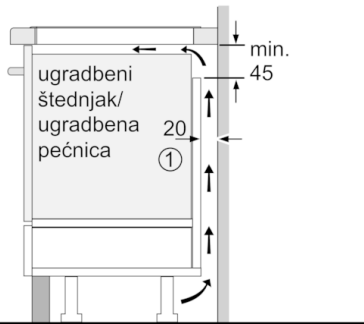
### **Sigurnost:**

- Digitalni dvostupanjski indikator preostale topline za svako polje za kuhanje
- Glavni prekidač
- Prepoznavanje veličine dna posude
  - Funkcija PowerManagement
  - Sigurnosno isključivanje
  - Dječija sigurnosna brava
  - Zaštita kod brisanja
- Prikaz potrošnje energije

### **Dimenzije:**

- Ugradbene dimenzije (VxŠxD): 51 mm x 560 mm x 490 mm
- Dimenzije (ŠxD): 592 mm x 522 mm
- Min. debljina radne površine: 16 mm
- Kabel uključen
- Priključni kabel 110 cm
- Priključna snaga: 6.9 KW

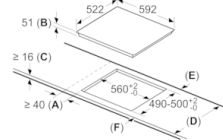
## Serie | 6, Indukcijska ploča za kuhanje, 60 cm, PVS651FB5E



①  
Trebalo predvidjeti  
prorez za ventilaciju

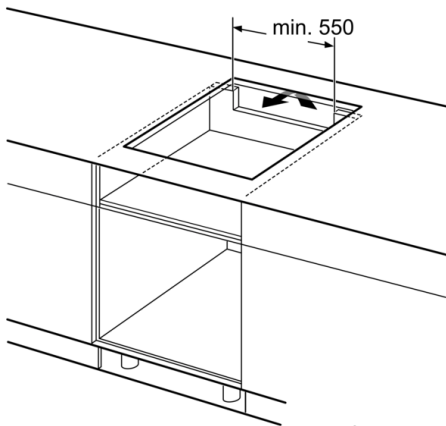
mjere u mm

mjerne jedinice u mm

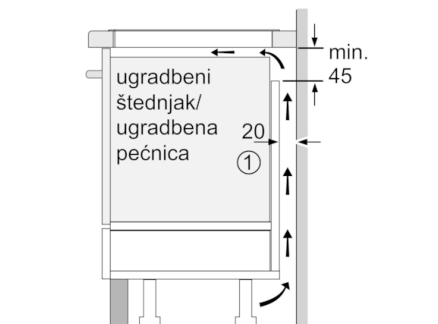


**A:** Minimalna udaljenost od otvora za policu i zida.  
**B:** Dubina uranjanja.  
**C:** Razmak između površina radne ploče i gornjeg dijela fronte pećnice mora biti 30 mm. Pogledajte zahtjeve razmaka za pećnicu.  
Radna ploča u koju se ugrađuje policu mora podnijeti opterećenje od otprilike 60 kg, a prema potrebi se moraju upotrijebiti i polporne konstrukcije.

D	E	F
585-600	50	$\ge 35$
> 600	$\ge 50$	$\ge 50$

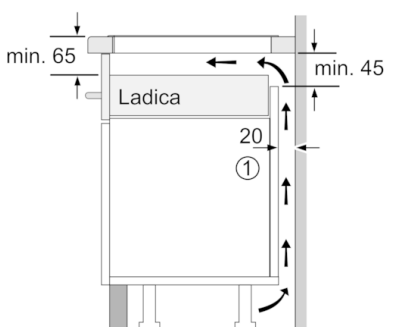


mjere u mm



①  
Trebalo predvidjeti  
prorez za ventilaciju

mjere u mm



①  
Trebalo predvidjeti  
prorez za ventilaciju.

mjere u mm