

Serie 4, Indukcijska ploča za kuhanje, 60 cm, Crna, ugradnja bez okvira

PUE611BB5D



HEZ32WA00 Bežični termometar za hranu
 HEZ390090 Vok za staklokeramičke ploče
 HEZ9ES100 :
 HEZ9FE280 :
 HEZ9SE030 Komplet posude za indukciju 2+1
 HEZ9SE040 Dodatni pribor za aparate za kuhanje
 HEZ9SE060 Dodatni pribor za aparate za kuhanje

Indukcijska ploča za kuhanje: tako ćete kuhati brzo, sigurno i čisto uz malo utrošene energije.

- **TouchSelect:** Odabir željene zone za kuhanje i jednostavno postavljanje željene razine snage.
- **PowerBoost:** do 50 % više snage za brže zagrijavanje vaše indukcijske ploče.
- **ReStart:** ako isključite ploču za kuhanje, ona na kratko vrijeme pohranjuje posljednju odabranu postavku.
- **Timer za isključivanje:** Isključuje određenu zonu kuhanja nakon postavljenog vremena.
- **Dječja zaštita:** zaključava upravljačku ploču kako bi spriječila neovlašteno korištenje.

Grupa proizvoda / linija proizvoda: Keramička zona za kuhanje
 Ugradbeni / samostojeći: Ugradbeni
 Utrošena energija: Električni
 Ukupan broj polja koja se mogu istovremeno upotrebljavati: 4
 Potrebna veličina niše za ugradnju (VxŠxD): .51 x 560-560 x 490-500 mm
 Širina: 592 mm
 Dimenzije proizvoda: 51x592x522 mm
 Dimenzije zapakiranog proizvoda (Vx ŠxD): 130 x 753 x 610 mm
 Neto težina: 10.8 kg
 Bruto težina: 13.0 kg
 Indikator preostale topline: Odvojeno
 Položaj komandne ploče: Sprijeda
 Glavni materijal površine: Staklokeramika
 Boja površine: Crna
 Dužina kabela za napajanje: 110.0 cm
 EAN kod: 4242005286089
 Napon: 220-240 V
 Frekvencija: 50; 60 Hz



Serie 4, Indukcijska ploča za kuhanje, 60 cm, Crna, ugradnja bez okvira

PUE611BB5D

- Priključni kabel s utikačem 1,1 m: plug and play, za instalaciju nije potreban električar.

Indukcijska ploča za kuhanje: tako ćete kuhati brzo, sigurno i čisto uz malo utrošene energije.

- 60 cm: prostor za 4 lonca ili tave.

Fleksibilnost zona za kuhanje

- Prednji lijevi: 180 mm, 1.8 KW (maks. snaga 3.1 KW)
- Stražnji lijevi: 180 mm, 1.8 KW (maks. snaga 3.1 KW)
- Stražnji desni: 145 mm, 1.4 KW (maks. snaga 2.2 KW)
- Prednji desni: 210 mm, 2.2 KW (maks. snaga 3.7 KW)

Pogodnost upotrebe

- TouchSelect: odabir željene zone za kuhanje i jednostavno postavljanje željene razine snage: nadzirite snagu utisnutim tipkama +/- dodir.
- 17 stupnjeva: precizno prilagodite toplinu sa 17 razina snage (9 glavnih razina i 8 srednjih razina).
- Timer za isključivanje: isključuje zonu za kuhanje po završetku postavljenog vremena (npr. za kuhana jaja).
- Brojač vremena za odbrojavanje: alarm se oglašava na kraju postavljenog vremena (npr. za tjesteninu).

Ušteda vremena i učinkovitost

- Funkcija PowerBoost za sva polja za kuhanje
- : brže prokuhajte vodu zahvaljujući 50% više energije nego na najvišoj standardnoj razini.
- QuickStart funkcija: prilikom uključivanja, ploča za kuhanje automatski odabire zonu za kuhanje s posudom (postavljenom dok je ploča isključena).
- ReStart funkcija: u slučaju nenamjernog isključivanja, vratite sve prethodne postavke ponovnim uključivanjem ploče za kuhanje u roku od 4 sekunde.
- QuickStop: brzo isključite zonu za kuhanje jednim duljim dodirrom.

Dizajn

- Bez okvira

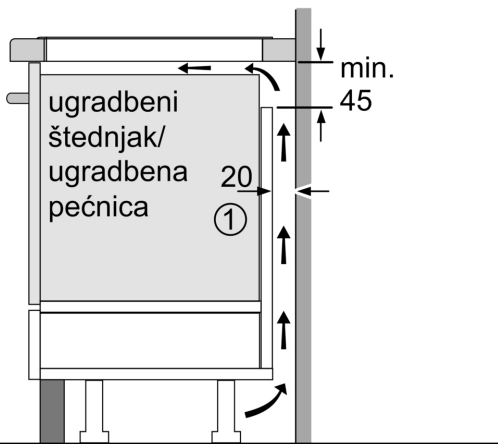
Sigurnost

- Digitalni dvostupanjski indikator preostale topline za svako polje za kuhanje: prikazuje koja su područja za kuhanje još uvijek vruća ili topla.
- Dječija sigurnosna brava: spriječava nenamjerno aktiviranje ploče za kuhanje.
- Glavni prekidač: isključite sve zone za kuhanje pritiskom na tipku.
- Sigurnosno isključivanje: iz sigurnosnih razloga, grijanje se zaustavlja nakon unaprijed određenog vremena bez interakcije.

Postavljanje

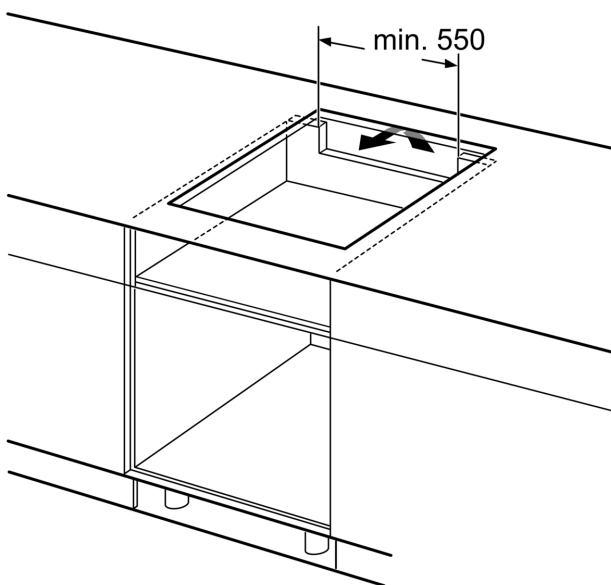
- Dimenje proizvoda (VxŠxD mm): 51 x 592 x 522
- Potrebna veličina niše za ugradnju (VxŠxD mm) : 51 x 560 x (490 - 500)
- Min. debljina radne površine: 16 mm
- Priključna snaga: 3.7 KW
- Funkcija PowerManagement: ograničite maksimalnu snagu ako je to potrebno (ovisi o zaštiti osigurača električne instalacije).

Serie 4, Indukcijska ploča za kuhanje, 60 cm, Crna, ugradnja bez okvira
PUE611BB5D

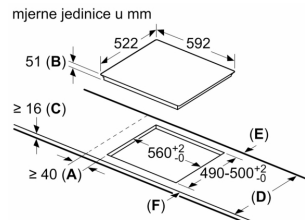


①
 Treba predvidjeti
 prorez za ventilaciju

mjere u mm



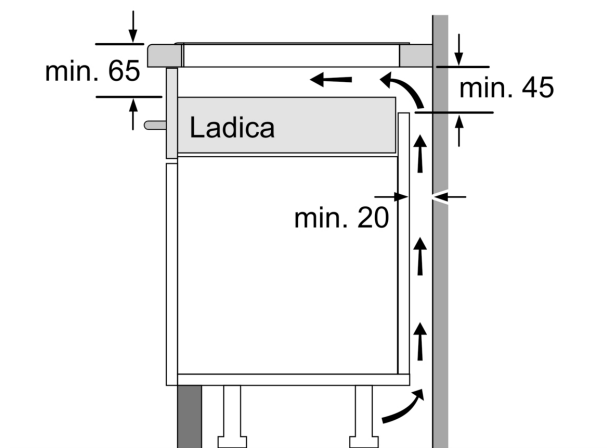
mjere u mm



- A:** Minimalna udaljenost od otvora za policu i zida.
B: Dubina uranjanja
C: Razmak između površina radne ploče i gornjeg dijela fronte pećnice mora biti 30 mm. Pogledajte zahtjeve razmaka za pećnicu.

Radna ploča u koju se ugrađuje policna mora podnijeti opterećenje od otprilike 60 kg, a prema potrebi se moraju upotrijebiti i potporne konstrukcije.

D	E	F
585-600	50	≥ 35
> 600	≥ 50	≥ 50



mjere u mm