

## Serie 8, Električna ploča za kuhanje, 80 cm, Crna, ugradnja s okvirom PKM875DP1D



- **DirectSelect Premium:** prostrano i intuitivno sučelje zaslona na dodir.
- **CombiZone:** Više fleksibilnosti s kombiniranjem dvaju zona, za posude za prženje i slično.
- **PowerBoost:** do 20% više energije kod kuhanja na električnoj ploči za kuhanje.
- **ReStart:** ako isključite ploču za kuhanje, ona na kratko vrijeme pohranjuje posljednju odabranu postavku.
- **Timer za isključivanje:** Isključuje određenu zonu kuhanja nakon postavljenog vremena.

### Tehnički podaci

Grupa proizvoda / linija proizvoda: ..... Cooking zone ceramic  
 Ugradbeni / samostojeći: ..... Ugradbeni  
 Elektroenergijska klasifikacija: ..... Električni  
 Ukupan broj polja koja se mogu istovremeno upotrebljavati: ..... 5  
 Potrebna veličina niše za ugradnju (VxŠxD): .44 x 780-780 x 500-500 mm  
 Širina: ..... 816 mm  
 Dimenzije proizvoda: ..... 44 x 816 x 527 mm  
 Dimenzije zapakiranog proizvoda (Vx ŠxD): ..... 100 x 1020 x 620 mm  
 Neto težina: ..... 11.0 kg  
 Bruto težina: ..... 12.7 kg  
 Indikator preostale topline: ..... Odvojeno  
 Položaj komandne ploče: ..... Sprijeda  
 Glavni materijal površine: ..... Staklokeramika  
 Boja površine: ..... Crna, Alu, brushed  
 EAN kod: ..... 4242002845043  
 Napon: ..... 220-240 V  
 Frekvencija: ..... 50; 60 Hz

### Posebni dodatni pribor

HEZ390011	Posuda za FlexIndukciju
HEZ390090	Vok za staklokeramičke ploče
HEZ390512	Teppan Yaki
HEZ390522	Roštilj ploča
HEZ392800 :	
HEZ394301	Spojna letvica
HEZ9FE280 :	
HEZ9SE030	Komplet posude za indukciju 2+1



## Serie 8, Električna ploča za kuhanje, 80 cm, Crna, ugradnja s okvirom PKM875DP1D

- Dimenje proizvoda (VxŠxD mm): 44 x 816 x 527
- Potrebna veličina niše za ugradnju (VxŠxD mm) : 44 x 780 x (500 - 500)
- Min. debljina radne površine: 16 mm
- Prikjučna snaga: 11 KW

### Fleksibilnost zona za kuhanje

- Ring zone double: upotrijebite uobičajeno ili veće posude na proširivoj zoni kuhanja.
- Prednji lijevi: 210 mm, 145 mm, 2.1 KW (maks. snaga 3 KW)
- Prednji desni: 120 mm, 180 mm, 270 mm, 370 mm, 2 KW (maks. snaga 2.3 KW)
- Stražnji lijevi: 145 mm, 1.2 KW
- Stražnji desni: 145 mm , 1.2 KW
- U sredini: 230 mm, 180 mm, 2.4 KW (maks. snaga 3.4 KW)

### Pogodnost upotrebe

- DirectSelect Premium: izravan, jednostavan odabir željene zone kuhanja, snage i dodatnih funkcija: izravno upravljajte snagom putem izuzetno velike osvijetljene dodirne trake (nevidljiva kad je isključena).
- 17 stupnjeva: precizno prilagodite toplinu sa 17 razina snage (9 glavnih razina i 8 srednjih razina).
- Zona za održavanje toplote: održavajte jela toplim na unaprijed zadanoj niskoj razini snage.
- Elektronički programski sat s funkcijom isključivanja i opomenom za svako polje za kuhanje
- : isključuje zonu za kuhanje po završetku postavljenog vremena (npr. za kuhana jaja).
- Elektronički programski sat
- : alarm se oglašava na kraju postavljenog vremena (npr. za tjesteninu).
- Brojač vremena kuhanja
- : pokazuje koliko je vremena prošlo od pokretanja odbrojanja (npr. za krumpir).

### Ušteda vremena i učinkovitost

- PowerBoost funkcija na određenim zonama kuhanja: brže prokuhajte vodu zahvaljujući 20% više energije nego na najvišoj standardnoj razini.
- ReStart funkcija: u slučaju nenamjernog isključivanja, vratite sve prethodne postavke ponovnim uključivanjem ploče za kuhanje u roku od 4 sekunde.

### Dizajn

- Izbrušeni prednji rub, ukrasne letvice sa strane

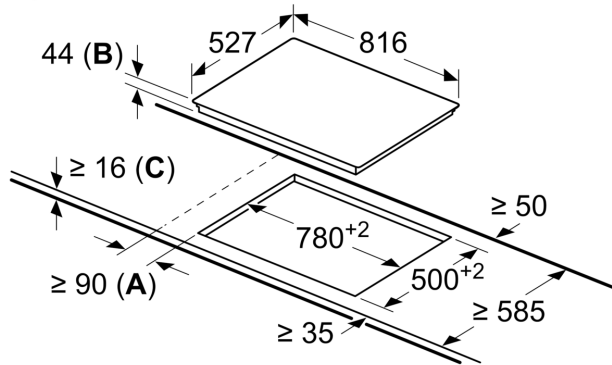
### Sigurnost

- Digitalni dvostupanjski indikator preostale topline za svako polje za kuhanje: prikazuje koja su područja za kuhanje još uvijek vruća ili topla.
- Dječija sigurnosna brava: spriječava nenamjerno aktiviranje ploče za kuhanje.
- Zaštita kod brisanja: obrišite prekipjele tekućine bez nenamjernog mijenjanja postavki (blokiranje svih dodirnih tipki na 30 sekundi).
- Glavni prekidač: isključite sve zone za kuhanje pritiskom na tipku.
- Indikator uključivanja: prikazuje zagrijava li se ploča za kuhanje.
- Sigurnosno isključivanje: iz sigurnosnih razloga, grijanje se zaustavlja nakon unaprijed određenog vremena bez interakcije (prilagodljivo).
- Prikaz potrošnje energije: prikazuje potrošnju električne energije u posljednjem postupku kuhanja.

### Postavljanje

**Serie 8, Električna ploča za kuhanje,  
80 cm, Crna, ugradnja s okvirom  
PKM875DP1D**

mjere u mm



- A:** Minimalna udaljenost od otvora za policu i zida.
- B:** Dubina uranjanja
- C:** S pećnicom ugrađenom ispod min. 20, a možda i više. Provjerite zahtjeve za razmak za pećnicu.