

**Serie 6, Indukcijska ploča za kuhanje, 60 cm, Crna, ugradnja bez okvira  
PIX631HC1E**



HEZ32WA00 Bežični termometar za hranu, HEZ390011 Posuda za FlexIndukciju, HEZ390012 Dodatak za parno kuhanje za HEZ390011, HEZ390090 Vok za staklokeramičke ploče, HEZ390210 Tava Ø 15 cm, HEZ390220 Tava Ø 19 cm, HEZ390230 Tava Ø 21 cm, HEZ390512 Teppan Yaki, HEZ390522 Roštilj ploča, HEZ9ES100 ;, HEZ9FE280 ;, HEZ9FF010 Posuda za indukciju, HEZ9FF030 Komplet posude za indukciju, HEZ9FF040 Komplet posude za indukciju, HEZ9SE030 Komplet posude za indukciju 2+1, HEZ9SE040 Dodatni pribor za aparate za kuvanje, HEZ9SE060 Dodatni pribor za aparate za kuvanje, HEZ9TY010 Teppan Yaki

**Ploča za kuhanje DirectSelect s funkcijom PerfectFry Plus: Izravno i jednostavno upravljanje sa senzorom temperature koji sprječava pretjerano prženje.**

- **DirectSelect:** izravan, jednostavan odabir željene zone kuhanja, snage i dodatnih funkcija.
- **FlexInduction:** ploča za kuhanje sad se bolje prilagođava velikim loncima i tavama.
- **PerfectFry Plus:** više se ne morate brinuti da će vam hrana zagorjeti.
- **Easy Flex Zones:** prilagodite zone kuhanja svojim potrebama.
- **Smart Hood Automatic:** povezana napa automatski se prilagođava postavkama ploče za kuhanje tijekom kuhanja.

Grupa proizvoda / linija proizvoda: ..... Keramička zona za kuhanje  
 Ugradbeni / samostojeći: ..... Ugradbeni  
 Utrošena energija: ..... Električni  
 Ukupan broj polja koja se mogu istovremeno upotrebljavati: ..... 4  
 Potrebna veličina niše za ugradnju (VxŠxD): .51 x 560-560 x 490-500 mm  
 Širina: ..... 592 mm  
 Dimenzije proizvoda: ..... 51 x 592 x 522 mm  
 Dimenzije zapakiranog proizvoda (Vx ŠxD): ..... 130 x 750 x 600 mm  
 Neto težina: ..... 12.3 kg  
 Bruto težina: ..... 14.6 kg  
 Indikator preostale topline: ..... Odvojeno  
 Položaj komandne ploče: ..... Sprijeda  
 Glavni materijal površine: ..... Staklokeramika  
 Boja površine: ..... Crna  
 Dužina kabela za napajanje: ..... 110.0 cm  
 EAN kod: ..... 4242005394111  
 Napon: ..... 220-240 V  
 Frekvencija: ..... 50; 60 Hz



## Serie 6, Indukcijska ploča za kuhanje, 60 cm, Crna, ugradnja bez okvira PIX631HC1E

### Ploča za kuhanje DirectSelect s funkcijom PerfectFry Plus: Izravno i jednostavno upravljanje sa senzorom temperature koji sprječava pretjerano prženje.

- 60 cm: prostor za 4 lonca ili tave.

#### Fleksibilnost zona za kuhanje

- FlexInduction polje: upotrijebite posude bilo kojeg oblika ili veličine bilo gdje unutar zone duge 40 cm.
- Prednji lijevi: 190 mm, 230 mm, 2.2 KW (maks. snaga 3.7 KW)
- Stražnji lijevi: 190 mm, 230 mm, 2.2 KW (maks. snaga 3.7 KW)
- Stražnji desni: 145 mm, 1.6 KW (maks. snaga 2.2 KW)
- Prednji desni: 210 mm, 2.5 KW (maks. snaga 3.7 KW)

#### Pogodnost upotrebe

- DirectSelect+: nadzirite snagu utisnutom dodirnom trakom.
- Gumb za omiljene: izravno pristupajte omiljenim funkcijama putem gumba koji se može konfigurirati (na raspolaganju s povezanim Home Connect računom).
- 17 stupnjeva: precizno prilagodite toplinu sa 17 razina snage (9 glavnih razina i 8 srednjih razina).
- Timer za isključivanje: isključuje zonu za kuhanje po završetku postavljenog vremena (npr. za kuhana jaja).
- alternative: alarm se oglašava na kraju postavljenog vremena (npr. za tjesteninu).
- Razina zvuka prilagodljiva osobnim željama i potrebama.

#### Ušteda vremena i učinkovitost

- Funkcija PowerBoost za sva polja za kuhanje
- : brže prokuhajte vodu zahvaljujući 50% više energije nego na najvišoj standardnoj razini.
- Zone za kuhanje automatski će se spojiti ili odvojiti ovisno o obliku i veličini posuda.
- Automatski prijenos podešavanja: kada premjestite lonac u drugu zonu za kuhanje, prenesite sve prethodne postavke u novu zonu pritiskom na gumb.
- Automatski odabir zone: kada je uključena, ploča za kuhanje automatski odabire zonu kuhanja na kojoj je postavljeno novo posuđe.
- Prilikom pomicanja posude na Flex zoni, postavke se odmah usklađuju, a zona kuhanja prilagođava se veličini posuda
- QuickStart funkcija: prilikom uključivanja, ploča za kuhanje automatski odabire zonu za kuhanje s posudom (postavljenom dok je ploča isključena).
- ReStart funkcija: u slučaju nenamjernog isključivanja, vratite sve prethodne postavke ponovnim uključivanjem ploče za kuhanje u roku od 4 sekunde.

#### Pomoć pri kuhanju

- PerfectFry Plus: sprječava zagorijevanje automatskom regulacijom temperature integriranog senzora.
- Dish assistant: jednostavno pronađite odgovarajuću postavku temperature za određeno jelo putem aplikacije home connect.

#### Povezivost

- Home Connect (samo u zemljama gdje je dostupna usluga Home Connect): provjerite je li ploča za kuhanje isključena čak i kada niste kod kuće i pronađite recepte ili dodatne funkcije u aplikaciji Home Connect.
- Regulacija nape s pomoću ploče za kuhanje (s odgovarajućom napom): automatski aktivira napu tijekom kuhanja, zahvaljujući WiFi vezi ploče za kuhanje i odgovarajuće nape.
- Smart Hood Automatic: napa automatski prilagođava brzinu ventilatora zahvaljujući ploči za kuhanje koja neprestano šalje podatke o kuhanju (s odgovarajućom napom i kada je povezana s računom Home Connect).
- Smart home trigger, putem gumba Omiljeni (na raspolaganju s povezanim računom Home Connect): otvorite pametni svemir putem svoje nape (potrebna je usluga partnera).
- Uređaj koji se može ažurirati (na raspolaganju s povezanim Home Connect računom): uvijek održavajte ažurnost uređaja s najnovijim statusom programske opreme.

#### Dizajn

- Brušeni rub sprijeda

#### Sigurnost

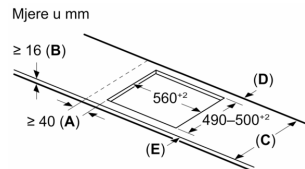
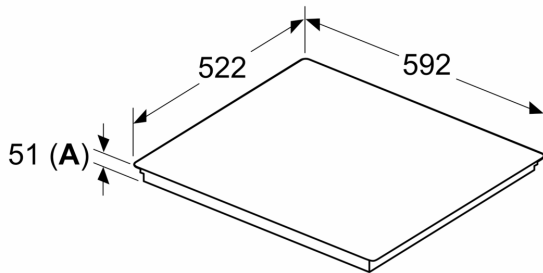
- Digitalni dvostupanjski indikator preostale topline za svako polje za kuhanje: prikazuje koja su područja za kuhanje još uvijek vruća ili topla.
- Dječija sigurnosna brava: sprječava nenamjerno aktiviranje ploče za kuhanje.
- Pauza - privremeno zaključavanje trenutnih opcija: pauzirajte postupak zagrijavanja, npr. da otvorite vrata.
- Glavni prekidač: isključite sve zone za kuhanje pritiskom na tipku.
- Sigurnosno isključivanje: iz sigurnosnih razloga, grijanje se zaustavlja nakon unaprijed određenog vremena bez interakcije (prilagodljivo).

#### Postavljanje

- Dimenje proizvoda (VxŠxD mm): 51 x 592 x 522
- Potrebna veličina niše za ugradnju (VxŠxD mm) : 51 x 560 x (490 - 500)
- Min. debljina radne površine: 16 mm
- Priključna snaga: 7.4 KW
- Funkcija PowerManagement: ograničite maksimalnu snagu ako je to potrebno (ovisi o zaštiti osigurača električne instalacije).

**Serie 6, Indukcijska ploča za kuhanje, 60 cm, Crna, ugradnja bez okvira  
PIX631HC1E**

Mjere u mm



**A:** Min. razmak od utikača štednjaka do zida

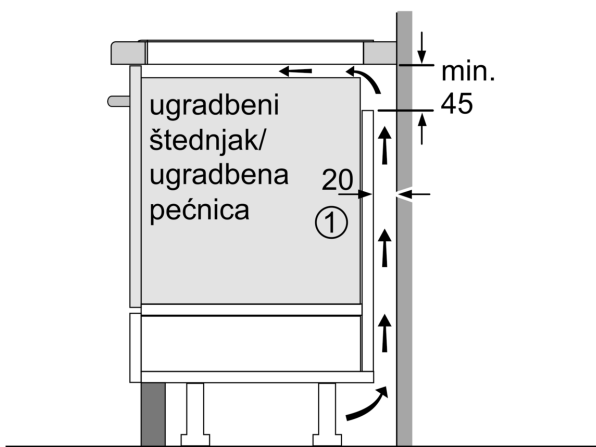
**B:** Razmak između radne površine i vrha prednjeg dijela pećnice mora iznositi 30 mm

Provjerite zahtjeve prostora za pećnicu

Radna površina na koju se ugrađuje ploča za kuhanje mora podnijeti opterećenje od pribl. 60 kg; ako je potrebno, treba upotrijebiti prikladne podkonstrukcije

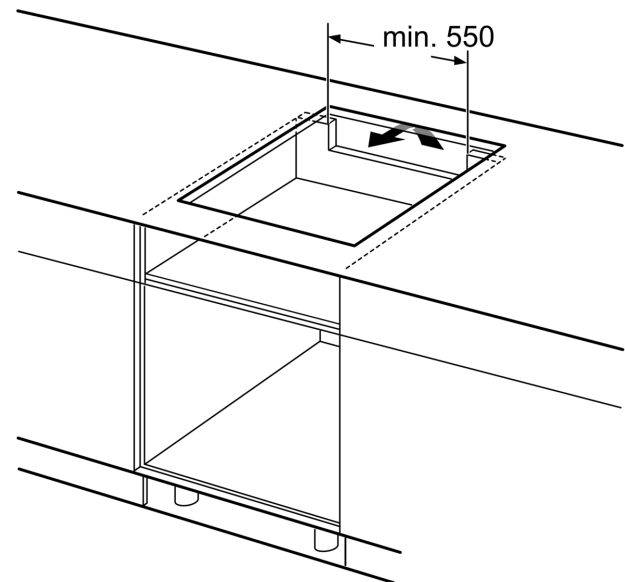
C	D	E
585-600	50	≥ 35
> 600	≥ 50	≥ 50

**A:** Dubina

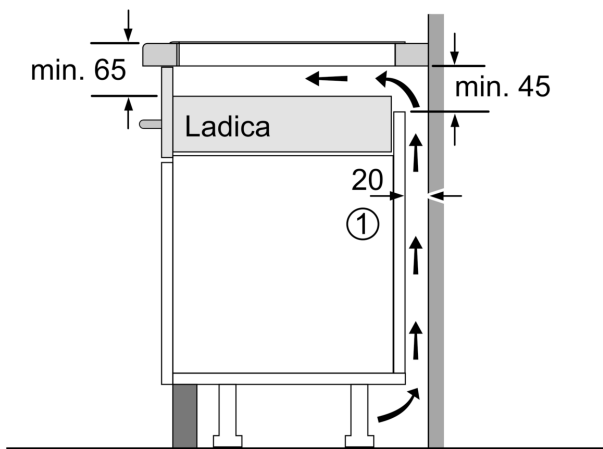


① Treba predvidjeti prorez za ventilaciju

mjere u mm



mjere u mm



①  
Treba predvidjeti  
prorez za ventilaciju.

mjere u mm