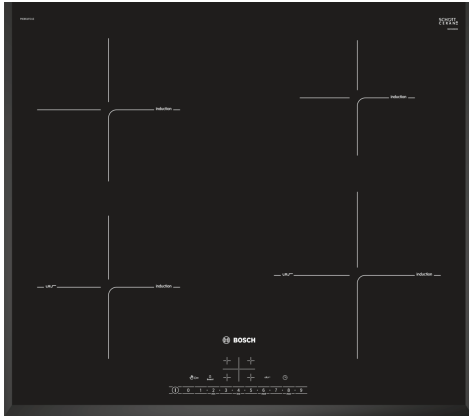


Serie 6, Indukcijska ploča za kuhanje, 60 cm, Crna, ugradnja bez okvira PIE651FC1E



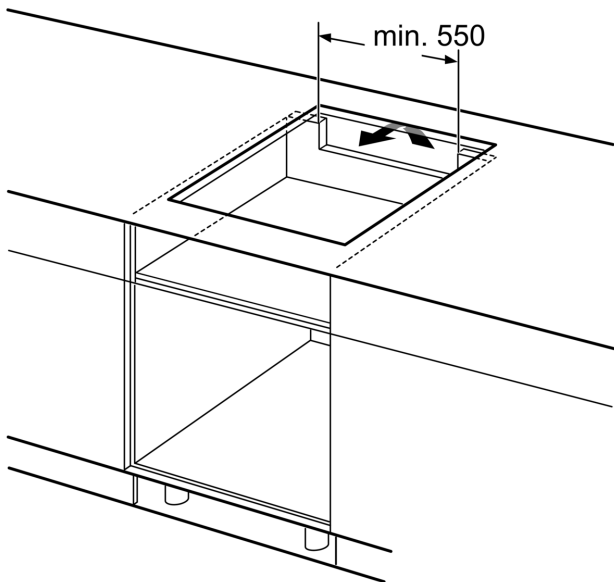
- **DirectSelect:** izravan, jednostavan odabir željene zone kuhanja, snage i dodatnih funkcija.
- **PerfectFry:** više ne morate brinuti da će vam hrana zagorjeti.
- **PowerBoost:** do 50 % više snage za brže zagrijavanje vaše indukcijske ploče.
- **ReStart:** ako isključite ploču za kuhanje, ona na kratko vrijeme pohranjuje posljednju odabranu postavku.
- **Timer za isključivanje:** Isključuje određenu zonu kuhanja nakon postavljenog vremena.

Grupa proizvoda / linija proizvoda: Keramička zona za kuhanje
 Ugradbeni / samostojeći: Ugradbeni
 Utrošena energija: Električni
 Ukupan broj polja koja se mogu istovremeno upotrebljavati: 4
 Potrebna veličina niše za ugradnju (VxŠxD): .51 x 560-560 x 490-500 mm
 Širina: 592 mm
 Dimenzije proizvoda:51 x 592 x 522 mm
 Dimenzije zapakiranog proizvoda (Vx ŠxD): 126 x 753 x 603 mm
 Neto težina: 11.6 kg
 Bruto težina: 13.8 kg
 Indikator preostale topline:Odvojeno
 Položaj komandne ploče: Sprijeda
 Glavni materijal površine: Staklokeramika
 Boja površine:Crna
 Dužina kabela za napajanje: 110.0 cm
 EAN kod:4242002848846
 Napon: 220-240 V
 Frekvencija:60; 50 Hz

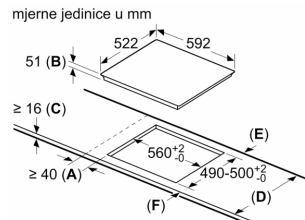
HEZ32WA00 Bežični termometar za hranu
 HEZ390090 Vok za staklokeramičke ploče
 HEZ390210 Tava Ø 15 cm
 HEZ390230 Tava Ø 21 cm
 HEZ9ES100 :
 HEZ9FE280 :
 HEZ9SE030 Komplet posude za indukciju 2+1
 HEZ9SE040 Dodatni pribor za aparate za kuvanje
 HEZ9SE060 Dodatni pribor za aparate za kuvanje



Serie 6, Indukcijska ploča za kuhanje, 60 cm, Crna, ugradnja bez okvira
PIE651FC1E



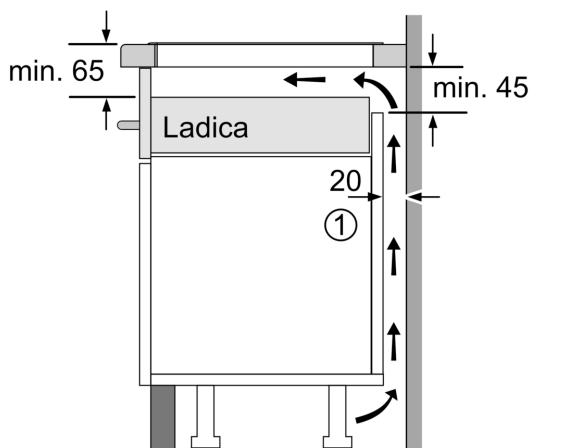
mjere u mm



- A:** Minimalna udaljenost od otvora za policu i zida.
B: Dubina uranjanja
C: Razmak između površina radne ploče i gornjeg dijela fronte pećnice mora biti 30 mm. Pogledajte zahtjeve razmaka za pećnicu.

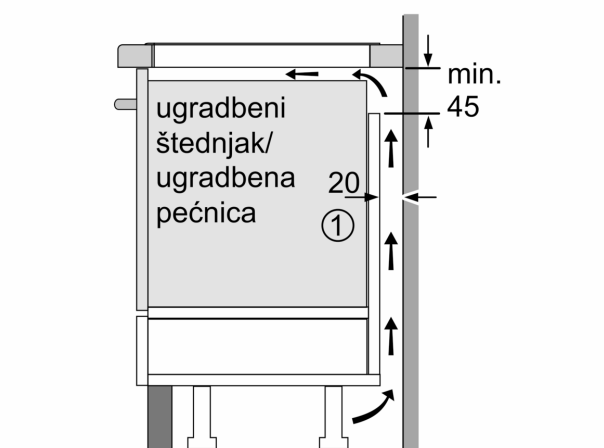
Radna ploča u koju se ugrađuje policica mora podnijeti opterećenje od otprilike 60 kg, a prema potrebi se moraju upotrijebiti i potporne konstrukcije.

D	E	F
585-600	50	≥ 35
> 600	≥ 50	≥ 50



① Treba predvidjeti prerez za ventilaciju.

mjere u mm



① Treba predvidjeti prerez za ventilaciju

mjere u mm