

Serie | 6, Podgradbeni hladnjak s odjeljkom zamrzivača, 82 x 60 cm KUL15A65

A++



Dodatni pribor

- 1 x Posuda za jaja
- 1 x Posuda za ledene kocke

Hladnjak razreda A++ s ladicom MultiBox: dodatan prostor za vaše voće i povrće - iznimno učinkovito hlađenje.

- **LED osvjetljenje:** jednakomjerno osvijetli hladnjak za vrijeme cijelog životnog vijeka uređaja.

Tehnički podaci

Ugradbeni / samostojeći :	Ugradbeni
Opcije za ploču vrata :	ukrasna letvica dobavljiva
Visina (mm) :	820
Širina proizvoda (mm) :	598
Dubina proizvoda :	548
Potrebna veličina niše za ugradnju (VXŠXD) :	820 x 600 x 550
Neto težina (kg) :	33,852
Nazivni podaci priključka (W) :	90
Struja (A) :	10
Položaj vrata :	Right reversible
Napon (V) :	220-240
Frekvencija (Hz) :	50
Certifikati odobrenja :	CE, VDE
Dužina kabela za napajanje (cm) :	230
Vrijeme skladištenja u slučaju nestanka struje (h) :	10
Broj kompresora :	1
Broj nezavisnih rashladnih sustava :	1
Unutrašnji ventilator :	Ne
Reverzibilni položaj vrata :	Da
Broj podesivih polica u pretincu hladnjaka :	1
Police za boce :	Ne
EAN kod :	4242002643892
Marka :	Bosch
Naziv proizvoda / trgovačka oznaka :	KUL15A65
Kategorija proizvoda :	Refrigerator
Godišnja potrošnja energije (kWh/godišnje) - NOVO (2010/30/EZ) :	140,00
Neto kapacitet hladnjaka (l) - NOVO (2010/30/EZ) :	108
Neto kapacitet zamrzivača (l) - NOVO (2010/30/EZ) :	15
Sustav protiv zaleđivanja :	Ne
Kapacitet zamrzavanja (kg/24h) - NOVO (2010/30/EZ) :	2
Razina buke (dB) :	38
Klimatski razred :	SN-ST
Način ugradnje :	moguća ugradnja



4 242002 643892

Serie | 6, Podgradbeni hladnjak s odjeljkom zamrzivača, 82 x 60 cm KUL15A65

Hladnjak razreda A++ s ladicom MultiBox: dodatan prostor za vaše voće i povrće - iznimno učinkovito hlađenje.

- Energetski razred: A++ (na skali energetskih razreda od A+++ do D)
- Potrošnja energije: 140 kWh godišnje
- Ukupni upotrebljivi volumen: 123 l
- Prostor za hlađenje 4 - 8 °C: 108 l
- ****- Prostor za zamrzavanje: 15 l
- Pohranjivanje u slučaju kvarova: 10 h
- Učinak zamrzavanja: 2 kg/24 h
- Klimatski razred SN-ST
- Buka: 38 dB(A) re 1 pW
- V

DIZAJN

- Mekano zatvaranje vrata
- Ventilacija u podnožju, nije potrebno rezanje radne plohe
- Unutrašnjost laka za čišćenje
- Unutrašnjost opremljena sa metalnim aplikacijama

UDOBNOST

- Mehansko uravnavanje temperature
- Automatsko odmrzavanje hladnjaka
- 1 kompresor / 1 krug hlađenja

Dio za hlađenje

- Broj površina za odlaganje od sigurnosnog stakla: 2, od toga podesivih po visini 1
- Velika polica na podpuno izvlačenje
- 2 MultiBox ladice - prozirne ladice s valovitim dnom, savršene za pohranu voća i povrća
- Br. velikih površina za odlaganje na vratima: 1, broj malih površina za odlaganje: 2
- Nosilac za boce na unutrašnjoj strani vrata
- LED osvjetljenje

Dio za zamrzavanje

- Pretinac za zamrzavanje
- Pretinac za zamrzavanje

Tehničke informacije

- Po visini podesive noge sprijeda
- Desno otvaranje vrata, podesivo
- Ugradbene dimenzije (V x Š x D): 82 x 60 x 55 cm
- Dimenzije (V x Š x D): 82 x 60 x 55 cm
- Priključna snaga: 90 W
- Napon: 220 - 240 V V

Pribor

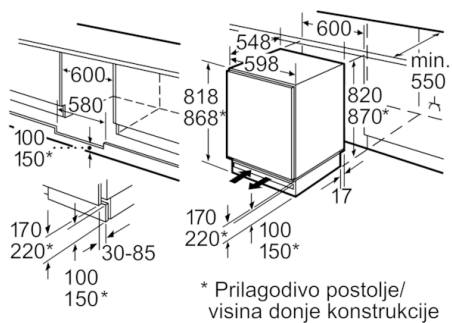
- Držač za jaja, Posudica za kockice leda

Osnovne informacije

Dimenzije

Učinkovitost i potrošnja

**Serie | 6, Podgradbeni hladnjak s odjeljkom
zamrzivača, 82 x 60 cm
KUL15A65**



Mjesto za električni priključak bočno
desno ili lijevo pored uređaja.
Ventilacija i odzračivanje u postolju.

mjere u mm