

**Serie | 6, Samostojeći hladnjak,
KSV36BI30**

A++
**Hladnjak razreda A++ s ladicom
HydroFresh: jako ekonomična potrošnja -
do dva puta duže čuva svježinu vašeg voća i
povrća.**

- **Ladica VitaFresh plus:** zahvaljujući optimalnoj vlažnosti do dva puta duže čuva svježinu voća i povrća.
- **Razred energetske učinkovitosti A++:** posebno učinkovito hlađenje.
- **Unutarnja elektronika:** moderan zaslon na vratima - udobno upravljanje i čitanje s vanjske strane.
- **FlexShelf višenamjenska polica:** više prostora s rastezivom policom.
- **Staklena polica EasyLift:** jednostavno prilagođavanje po visini, s njom je unutrašnjost aparata fleksibilnija.
- Aparate za hlađenje s kutom otvaranja vrata od 90° možete postaviti uz bilo koji zid ili u bilo koju nišu.

Tehnički podaci

Ugradbeni / samostojeći :	Samostojeći
Opcije za ploču vrata :	ukrasna letvica nije dobavljiva
Visina (mm) :	1860
Širina proizvoda (mm) :	600
Dubina proizvoda :	650
Neto težina (kg) :	71,887
Nazivni podaci priključka (W) :	90
Struja (A) :	10
Napon (V) :	220-240
Frekvencija (Hz) :	50
Certifikati odobrenja :	CE, Morocco, VDE
Dužina kabela za napajanje (cm) :	230
Broj kompresora :	1
Broj nezavisnih rashladnih sustava :	1
Unutrašnji ventilator :	Da
Reverzibilni položaj vrata :	Da
Broj podesivih policu u pretincu hladnjaka :	5
Police za boce :	Da
EAN kod :	4242002723808
Marka :	Bosch
Naziv proizvoda / trgovačka oznaka :	KSV36BI30
Kategorija proizvoda :	Hladnjak
Razred energetske učinkovitosti - NOVO (2010/30/EU) :	A++
Godišnja potrošnja energije (kWh/godišnje) - NOVO (2010/30/EZ) :	112,00
Neto kapacitet hladnjaka (l) - NOVO (2010/30/EZ) :	346
Neto kapacitet zamrzivača (l) - NOVO (2010/30/EZ) :	0
Sustav protiv zaleđivanja :	Ne
Kapacitet zamrzavanja (kg/24h) - NOVO (2010/30/EZ) :	0
Razina buke (dB) :	39
Klimatski razred :	SN-T
Način ugradnje :	N/A


Dodatni pribor

1 x Posuda za jaja



4 242002 723808

Serie | 6, Samostojeći hladnjak, KSV36BI30

Hladnjak razreda A++ s ladicom HydroFresh: jako ekonomična potrošnja - do dva puta duže čuva svježinu vašeg voća i povrća.

Osnovne informacije

- nehrđajući čelik antiFingerPrint
- Vertikalna ručka, aluminij
- Sprijeda noge podesive po visini, straga kotačići
- Ručka za lakši transport
- Unutrašnjost opremljena sa metalnim aplikacijama
- FreshSense - konstanta temperatura zahvaljujući tehnologiji inteligentnog senzora
- LED osvjetljenje
- Akustički signal upozorenja kod otvorenih vrata
- Dinamičko hlađenje sa unutrašnjim ventilatorom

Dio za hlađenje

- Super hlađenje
- Automatsko odmrzavanje hladnjaka
- AirFresh filter
- FlexShelf (višenamjenska polica)
- Br. površina za odlaganje od sigurnosnog stakla: 7, od toga podesive po visini: 5, 4 na izvlačenje
- Br. površina za odlaganje na vratima: 5, od toga 1 sa EasyLift i Ladica za maslac / sir
- Staklene police na izvlačenje - za lakši dostup i preglednost!

Svježina

- VitaFresh plus ladica s podesivom razinom vlage - voće i povrće čuva svježim do 2x duže
- MultiBox s teleskopskim izvlačenjem - prozirna ladica s valovitim dnom, savršena za pohranu voća i povrća

Tehničke informacije

- Energetski razred: A++ (na skali energetskih razreda od A+++ do D)
- Potrošnja energije: 112 kWh godišnje
- Procjena temeljena na rezultatima standardnih testova za 24 sata. Stvarna potrošnja energije ovisit će o načinu upotrebe uređaja
- Za dostizanje deklariranje potrošnje energije potrebno je koristiti priloženi razmaknik. Kao posljedica toga, dubina aparata povećava se za približno 3.5. cm. Aparat je i bez

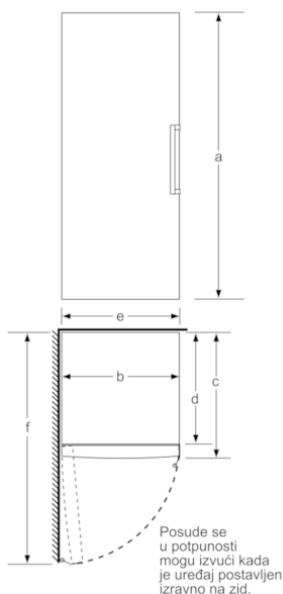
razmaknika u potpunosti funkcionalan, no potrošnja energije mu je malo veća.

- Ukupni upotrebljivi volumen: 346 l
- Prostor za hlađenje: 346 l
- Buka: 39 dB(A) re 1 pW
- Klimatski razred SN-T
- Lijevo otvaranje vrata, podesivo
- Kut otvaranja vrata 90°
- Dimenzije (V x Š x D): 186 x 60 x 65 cm
- Priključna snaga: 90 W

Pribor

- 1 x Posuda za jaja

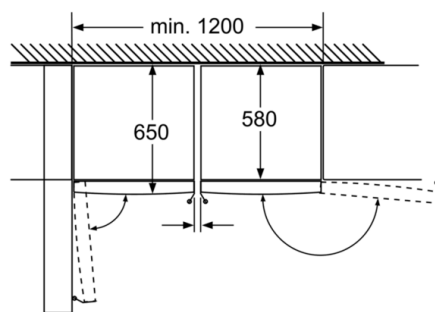
Serie | 6, Samostojeći hladnjak, KSV36BI30



	a	b	c	d	e	f
KSW36, GSD36	187					
KSV36, KSF36, GSN36, GSV36	186					
KSV33, GSN33, GSV33	176	60	65	58	60	119,5
KSV29, GSN29, GSV29	161					
GSV24	146					
GSN51	161					
GSN54	176	70	78	70	70	142
GSN58	191					

a Visina
b Širina
c Dubina kod zatvorenih vrata bez ručke i bez razmačnika
d Dubina ormara bez razmačnika
e Širina kod otvorenih vrata bez ručke
f Dubina kod otvorenih vrata bez ručke i bez razmačnika

Mjere u cm



Zdjele se u potpunosti mogu izvući
kada je uređaj postavljen
izravno na zidu.

mjere u mm