

**Serie 6, Ugradbeni hladnjak, 140 x 56 cm, fiksna šarka
KIR51AFF0**



Dodatni pribor

3 x Posuda za jaja

Posebni dodatni pribor

KS10Z020 :
KSZGGM00 :

**Hladnjak razreda F s ladicom HydroFresh:
jako ekonomična potrošnja - do dva puta
duže čuva svježinu vašeg voća i povrća.**

- **LED osvjetljenje:** jednakomjerno osvijetli hladnjak za vrijeme cijelog životnog vijeka uređaja.
- **Polica EasyAccess:** izvlačiva staklena polica omogućuje bolji pristup sadržaju vašeg hladnjaka.
- **VarioShelf:** prostor za boce i posude s djeljivim staklenim policama koje se mogu razdvajati i gurnuti jedna pod drugu.
- **SuperCooling funkcija:** namirnice koje ste tek stavili u hladnjak hladi brže i tako čuva već ohlađene namirnice.

Tehnički podaci

Razred energetske učinkovitosti:F
Prosječna godišnja potrošnja energiju u kilovat satima godišnje (kWh/god):133 kWh/god
Zbroj zapremnina zamrznutih odjeljaka:0 l
Zbroj zapremnina odjeljaka hlađenja:247 l
Emisija buke koja se prenosi zrakom: 33 dB(A) re 1 pW
Razred emisije buke koja se prenosi zrakom:B
Ugradbeni / samostojeći: Ugradbeni
Opcije za ploču vrata:ukrasna letvica nije dobavljiva
Visina: 1397 mm
Širina: 558 mm
Dubina proizvoda: 545 mm
Potrebna veličina niše za ugradnju (VXŠXD):1400 x 560 x 550 mm
Neto težina:51.7 kg
Priključna vrijednost: 90 W
Struja: 10 A
Položaj vrata: Desno reverzibilno
Napon: 220-240 V
Frekvencija:50 Hz
Dužina kabela za napajanje:230.0 cm
Broj kompresora: 1
Broj nezavisnih rashladnih sustava: 1
Unutrašnji ventilator: Ne
Reverzibilni položaj vrata: Da
Broj podesivih policu u pretincu hladnjaka: 5
Police za boce: Ne
EAN kod:4242005127283
Marka: Bosch
Naziv proizvoda / trgovačka oznaka:KIR51AFF0
Kategorija proizvoda:Hladnjak
Sustav protiv zaleđivanja: Ne
Način ugradnje: Potpuno ugradbeni
Uključeni dodatni pribor: 3 x Posuda za jaja



Serie 6, Ugradbeni hladnjak, 140 x 56 cm, fiksna šarka KIR51AFF0

**Hladnjak razreda F s ladicom HydroFresh:
jako ekonomična potrošnja - do dva puta
duže čuva svježinu vašeg voća i povrća.**

Učinkovitost i potrošnja

DIZAJN

- LED osvjetljenje

UDOBNOST

- Elektronička regulacija temperature s digitalnim prikazom
- FreshSense - konstanta temperatura zahvaljujući tehnologiji inteligentnog senzora
- Automatsko odmrzavanje hladnjaka
- Super hlađenje
- Akustički signal upozorenja kod otvorenih vrata

Dio za hlađenje

- Br. površina za odlaganje od sigurnosnog stakla: 6 (podesive po visini: 5), od toga 1 VarioShelf djeljiva staklena polica, 1 EasyAccess polica za odlaganje na izvlačenje
- Br. velikih površina za odlaganje na vratima: 5, od toga 1 ladica za maslac / sir

Svježina

- VitaFresh plus ladica s podesivom razinom vlage - voće i povrće čuva svježim do 2x duže

Dimenzije

- Dimenzije (V x Š x D): 140 x 56 x 55 cm
- Ugradbene dimenzije (V x Š x D): 140 x 56 x 55 cm

Tehničke informacije

- Desno otvaranje vrata, podesivo
- Priključna snaga: 90 W
- Napon: 220 - 240 V V

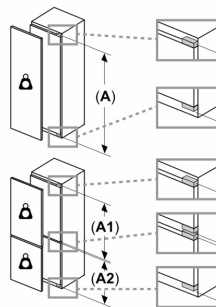
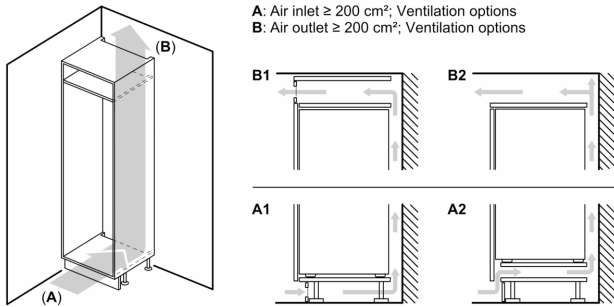
Pribor

- Držač za jaja

Osnovne informacije

- Razred energetske učinkovitosti (EU19_EEK_D): F
- Ukupna neto zapremnina aparata (l): 247 l
- Neto kapacitet hladnjaka (l): 247 l
- Neto kapacitet zamrzivača (l): 0 l
- Prosječna godišnja potrošnja energije: 133 kWh/god
- Klimatski razred: SN-ST
- Razina buke: 33 dB

Serie 6, Ugradbeni hladnjak, 140 x 56 cm, fiksna šarka
KIR51AFF0

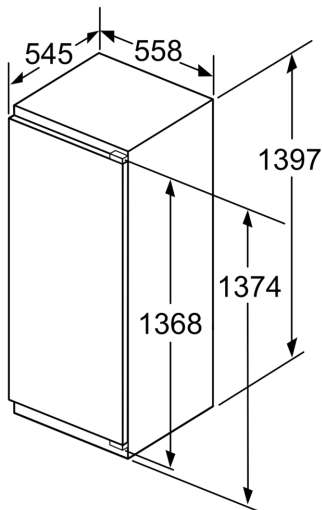


Maksimalna dopuštena težina prednjih dijelova jedinice
 Postavljeni prednji dijelovi jedinice koji prelaze dopuštenu težinu mogu prouzročiti štetu i dovesti do funkcionalnog oštećenja šarki

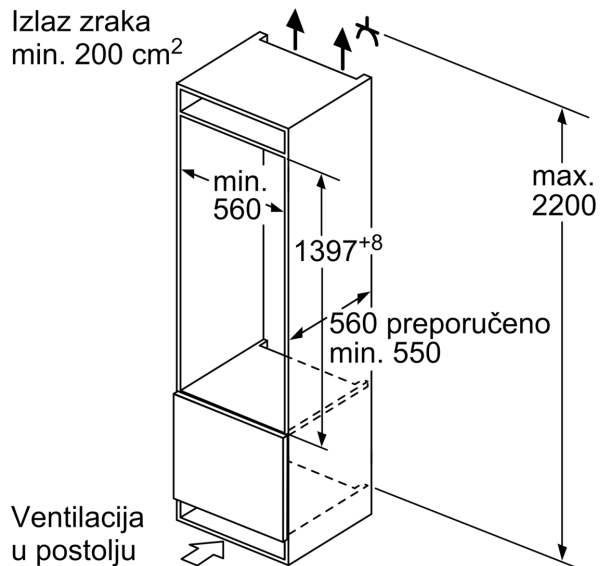
Δ Težina
 A: Visina vrata uređaja uključujući šarke u mm
 B: Šarka bez mogućnosti mekog zatvaranja, prednji dio jedinice u kg
 C: Šarka za meko zatvaranje, prednji dio jedinice u kg

D: Moguće dodatno opterećenje u kg s vrlo teškim kompletom

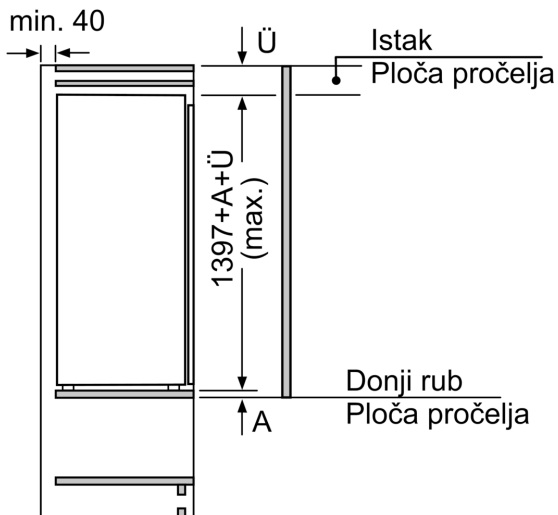
A	B	C	D
1500-1750	22	22	
720-1400	19	19	B+5 / C+5
A1	15	19	
A2	15	19	



Mjere u mm

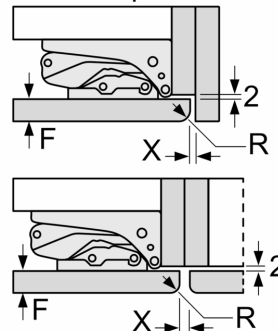


Mjere u mm



Mjere u mm

Mjere u mm
 Preporučene dimenzije otvora za ravnu priрубnicu



F	R	X
16-19	0-3	2,5
20	0-1	3
	2-3	2,5
21	0-1	3
	2-3	2,5
22	0	4
	1	3,5
	2-3	3

Preporučene dimenzije otvora iz tablice moraju se poštivati kako bi se omogućilo nesmetano otvaranje vrata i izbjeglo oštećenje namještaja.