

**Serie 6, Ugradbeni hladnjak, 139.7 x 55.8 cm, fiksna šarka KIR51AFE0**



3 x Posuda za jaja

KS10Z020 :  
KSZGGM00 :

- **VitaFresh ladica:** čuva hranu dulje svježom u klimatski kontroliranom prostoru.
- **Police od sigurnosnog stakla:** sigurna pohrana hrane zahvaljujući posebno stabilnim policama od stakla otpornog na udarce.
- **LED osvjetljenje:** jednakomjerno osvijetli hladnjak za vrijeme cijelog životnog vijeka uređaja.
- **SuperCooling funkcija:** namirnice koje ste tek stavili u hladnjak hladi brže i tako čuva već ohlađene namirnice.
- **Polica EasyAccess:** izvlačiva staklena polica omogućuje bolji pristup sadržaju vašeg hladnjaka.

Razred energetske učinkovitosti: ..... E  
 Prosječna godišnja potrošnja energiju u kilovat satima godišnje (kWh/god): .....106 kWh/god  
 Zbroj zapremnina zamrznutih odjeljaka: .....0 l  
 Zbroj zapremnina odjeljaka hlađenja: .....247 l  
 Emisija buke koja se prenosi zrakom: ..... 33 dB(A) re 1pW  
 Razred emisije buke koja se prenosi zrakom: .....B  
 Ugradbeni / samostojeći: ..... Ugradbeni  
 Opcije za ploču vrata: .....ukrasna letvica nije dobavljiva  
 Visina: ..... 1397 mm  
 Širina: ..... 558 mm  
 Dubina proizvoda: ..... 545 mm  
 Potrebna veličina niše za ugradnju (VXŠXD): .....1400 x 560 x 550 mm  
 Neto težina: ..... 50.3 kg  
 Prikjučna vrijednost: ..... 90 W  
 Struja: ..... 10 A  
 Položaj vrata: ..... Desno reverzibilno  
 Napon: ..... 220-240 V  
 Frekvencija: .....50 Hz  
 Dužina kabela za napajanje: .....230.0 cm  
 Broj kompresora: ..... 1  
 Broj nezavisnih rashladnih sustava: .....1  
 Unutrašnji ventilator: ..... Ne  
 Reverzibilni položaj vrata: ..... Da  
 Broj podesivih policica u pretincu hladnjaka: ..... 5  
 Police za boce: ..... Ne  
 EAN kod: .....4242005431526  
 Marka: ..... Bosch  
 Naziv proizvoda / trgovačka oznaka: ..... KIR51AFE0  
 Kategorija proizvoda: .....Hladnjak  
 Sustav protiv zaleđivanja: ..... Ne  
 Način ugradnje: .....Potpuno ugradbeni  
 Uključeni dodatni pribor: ..... 3 x Posuda za jaja



## Serie 6, Ugradbeni hladnjak, 139.7 x 55.8 cm, fiksna šarka KIR51AFE0

---

### Učinkovitost i potrošnja

- Razred energetske učinkovitosti (EU19\_EEK\_D): E
- Ukupna neto zapremnina aparata (l): 247 l
- Prosječna godišnja potrošnja energije: 106 kWh/god
- Razina buke: 33 dB

### DIZAJN

- LED osvjetljenje
- K

### UDOBNOST

- Elektronička regulacija temperature s digitalnim prikazom
- Akustički signal upozorenja kod otvorenih vrata
- Super hlađenje
- Automatsko odmrzavanje hladnjaka
- Unutrašnjost laka za čišćenje

### Dio za hlađenje

- Neto kapacitet hladnjaka (l): 247 l
- Broj površina za odlaganje od sigurnosnog stakla: 6, od toga podesive po visini: 5
- Broj policica za odlaganje u vratima: 5

### Svježina

- VitaFresh plus ladica s podesivom razinom vlage - voće i povrće čuva svježim do 2x duže

### Tehničke informacije

- Desno otvaranje vrata, podesivo
- Ventilacija u podnožju, nije potrebno rezanje radne plohe
- Napon: 220 - 240 V V
- Klimatski razred: SN-ST

### Dimenzije

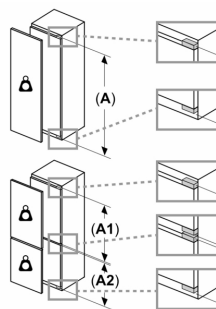
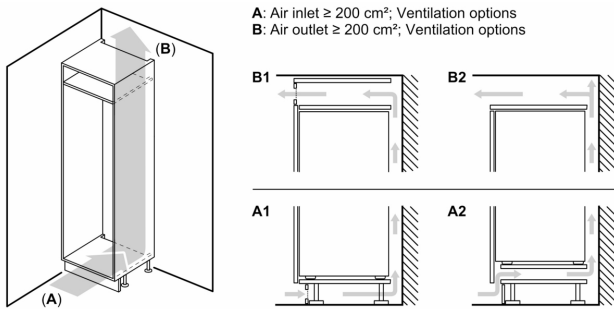
- Ugradbene dimenzije (V x Š x D): 140 x 56 x 55 cm
- Dimenzije (V x Š x D): 140 x 56 x 55 cm

### Pribor

- Držač za jaja
- Procjena temeljena na rezultatima standardnih testova za 24 sata. Stvarna potrošnja energije ovisit će o načinu upotrebe uređaja

### Osnovne informacije

**Serie 6, Ugradbeni hladnjak, 139.7 x 55.8 cm, fiksna šarka**  
**KIR51AFE0**

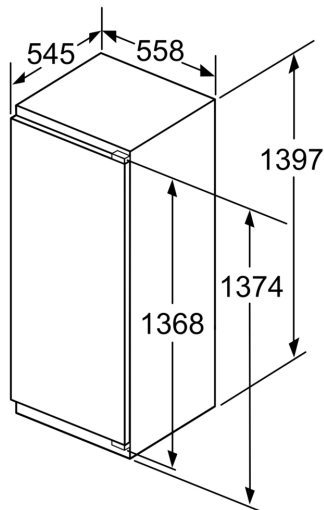


**Maksimalna dopuštena težina prednjih dijelova jedinice**  
 Postavljeni prednji dijelovi jedinice koji prelaze dopuštenu težinu mogu prouzročiti štetu i dovesti do funkcionalnog oštećenja šarki

**Δ**: Težina  
**A**: Visina vrata uređaja uključujući šarke u mm  
**B**: Šarka bez mogućnosti mekog zatvaranja, prednji dio jedinice u kg  
**C**: Šarka za meko zatvaranje, prednji dio jedinice u kg

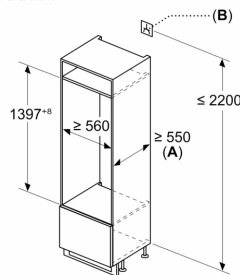
**D**: Moguće dodatno opterećenje u kg s vrlo teškim kompletom

A	B	C	D
1500-1750	22	22	B+5 / C+5
720-1400	19	19	
<b>A1</b>	15	19	
<b>A2</b>	15	19	



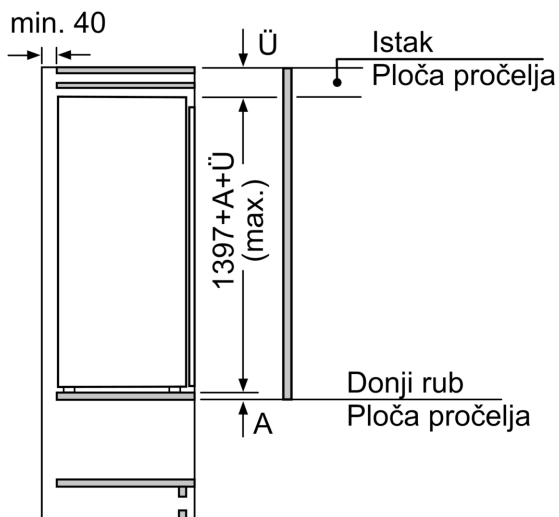
Mjere u mm

Mjere u mm



**A**:  $\geq 560$  mm (preporučeno)

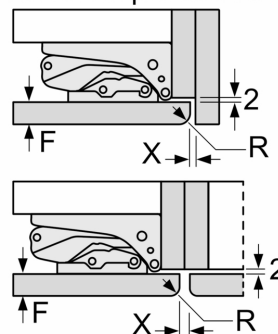
**B**: Utičnica



Mjere u mm

Mjere u mm

Preporučene dimenzije otvora za ravnu priрубnicu



F	R	X
16-19	0-3	2,5
20	0-1	3
	2-3	2,5
21	0-1	3
	2-3	2,5
22	0	4
	1	3,5
	2-3	3

Preporučene dimenzije otvora iz tablice moraju se poštivati kako bi se omogućilo nesmetano otvaranje vrata i izbjeglo oštećenje namještaja.