

Serie 8, Ugradbena pećnica s funkcijom pare, 60 x 60 cm, Nehrđajući čelik HSG636ES1



A+



Dodatni pribor

1 x Lim, emajl, 1 x Rešetka, 1 x Univerzalna tava za pečenje, 1 x Parna posuda, rupučasta, veličina S, 1 x Parna posuda, rupučasta, veličina XL, 1 x Parna posuda, ne rupučasta, veličina S

Posebni dodatni pribor

HEZ530000 : Dva spojena pladnja za pečenje
HEZ532010 : Tava
HEZ638D30 : 3 razinske teleskopske vodilice na izvla

Parna pećnica s funkcijama PerfectBake i PerfectRoast: dobivate savršene rezultate, automatski i nježno.

- **PerfectBake:** jednostavan put do savršeno ispečenog kruha i kolača.
- **PerfectRoast:** Maksimalna točnost mjerenja za savršeno pečenje.
- **Funkcija pare:** za nježnu, zdraviju pripremu hrane.
- **Added Steam:** vaša će jela biti hrskava izvana i sočna iznutra.
- **4D Hotair:** jednolika distribucija topline, za savršene rezultate na svakoj razini.

Tehnički podaci

Boja / materijal prednjeg dijela : Nehrđajući čelik
Ugradbeni / samostojeći : Ugradbeni
Otvaranje vrata : Poklopna vrata
Potrebna veličina niše za ugradnju (VxŠxD) : 585-595 x 560-568 x 550 mm
Dimenzije proizvoda : 595 x 594 x 548 mm
Dimenzije zapakiranog proizvoda (Vx ŠxD) : 675 x 660 x 690 mm
Materijal upravljačke ploče : Stainless steel
Materijal vrata : Glass
Neto težina : 41,5 kg
Dužina kabela za napajanje : 120 cm
EAN kod : 4242002789118
Struja : 16 A
Napon : 220-240 V
Frekvencija : 60; 50 Hz
Tip utičnice : Gardy plug w/ earthing
Broj šupljina - NOVO (2010/30/EU) : 1
Usable volume (of cavity) - NEW (2010/30/EC) : 71 l
Razred energijske učinkovitosti - NOVO (2010/30/EU) : A+
Energy consumption per cycle conventional (2010/30/EC) : 0,87 kWh/ciklus
Energy consumption per cycle forced air convection (2010/30/EC) : 0,69 kWh/ciklus
Indeks učinkovitosti energije (2010/30/EU) : 81,2 %
Uključen dodatni pribor : 1 x Lim, emajl, 1 x Rešetka, 1 x Univerzalna tava za pečenje, 1 x Parna posuda, rupučasta, veličina S, 1 x Parna posuda, rupučasta, veličina XL, 1 x Parna posuda, ne rupučasta, veličina S



Serie 8, Ugradbena pećnica s funkcijom pare, 60 x 60 cm, Nehrdajući čelik HSG636ES1

Parna pećnica s funkcijama PerfectBake i PerfectRoast: dobivate savršene rezultate, automatski i nježno.

Tip pećnice / načini grijanja:

- Kombinirana parna pećnica s 12 načina grijanja: 4D vrući zrak, Vrući zrak Eco, Gornje/donje grijanje, Gornje/donje grijanje Eco, Ventilatorski infra roštilj, Velikopovršinski roštilj, Malopovršinski roštilj, Pizza (opcija za pečenje pizze), Donje grijanje, Kuhanje na niskoj temperaturi, Grijanje posude za posluživanje, Održavanje toplote (za pripremljena jela) Kombinirana parna pećnica
- Dodatni načini grejanja pomoću pare: Para, Regeneracija, Pečenje/pirjanje, Odmrzavanje
- Raspon temperature: 30 °C - 250 °C
- Zapremina: 71 l

Preklopne rešetke / vodilice

- Broj razina polica: 5 Komad
- Teleskopske vodilice na izvlačenje može se dokupiti

Dizajn:

- Okretljivi gumb
- Unutarnja površina: emajlirani antracit

Čišćenje:

- Samočišćeće obloge: zadnja ploča
- Pomoć u čišćenju
- Potpuno staklena unutarnja strana vrata

Komfor:

- 3x2,5" TFT zaslon s prikazom u boji i tekstem s tipkama na dodir
- Elektronički tajmer
- Automatsko predlaganje temperature Prikaz aktualne temperature Prikaz trenutne temperature v pećnici Postavka Sabbath
- Dodatne funkcije: Program za odstranjivanje vodenog kamenca Automatska prilagodba na nadmorsku visinu Funkcija sušenja
- Klasično otvaranje, SoftClose - meko zatvaranje, SoftOpen i SoftClose: nježno otvaranje i zatvaranje vrata pećnice
- Horizontalna ručka
- Napredni automatski programi Bosch Assist
- Senzor za pečenje PerfectBake Višespojna sonda za pečenje PerfectRoast
- Brzo zagrijavanje
- LED svijetlo, prekidač za osvjetljenje pećnice
- Spremnik za vodu: 1 l
- Indikator praznog spremnika
- Generator pare je postavljen izvan šupljine
- Ventilator za hlađenje

Pripadajući pribor:

- Parna posuda, rupičasta, veličina XL, Parna posuda, rupičasta, veličina S, Parna posuda, ne rupičasta, veličina S, Univerzalna tava za pečenje, Lim, emajl, Rešetka

Sigurnost:

- Vrlo niska temperatura vrata
- Dječja sigurnosna brava Sigurnosno isključivanje Pokazatelj preostale topline Start-/ Stop gumb Kontaktni prekidač za vrata

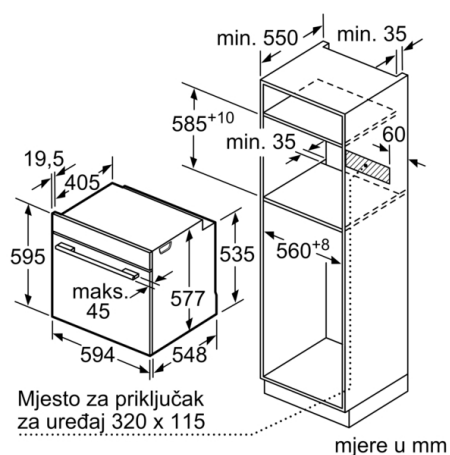
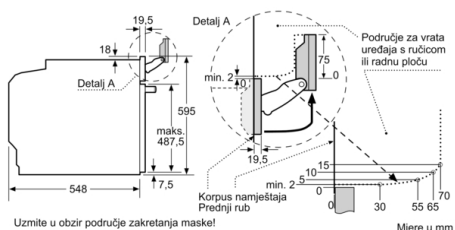
Tehničke informacije:

- Dužina kabela za napajanje: 120 cm
- 220 - 240 V
- Priključna snaga: 3.6 kW
- Razred energetske učinkovitosti (prema EU br. 65/2014): A+(na skali energetskih razreda od A+++ do D) Potrošnja energije po ciklusu pri uobičajenom načinu rada:0.87 kWh Potrošnja energije po ciklusu pri načinu rada s ventilatorom:0.69 kWh Broj prostora za pečenje: 1 Izvor topline: električna pećnica Zapremina:71 l

Dimenzije:

- Dimenzije (VxŠxD): 595 mm x 594 mm x 548 mm
- Dimenzije niše (VxŠxD): 585 mm - 595 mm x 560 mm - 568 mm x 550 mm
- "Molimo držite se dimenzija navedenih u skici za postavljanje"
- Preporučujemo vam da odaberete komplementarne proizvode unutar SER8, kako bi se osigurala optimalna kombinacija dizajna vaših ugrađenih uređaja.

Serie 8, Ugradbena pećnica s funkcijom pare, 60 x 60 cm, Nehrđajući čelik HSG636ES1



Ukoliko se uređaj ugradi ispod ploče za kuhanje, tada treba poštivati slijedeće debljine radnih ploča (ukoliko je potrebno uključujući i podkonstrukcija).

Tip ploče za kuhanje	min. debljina radne ploče	
	postavljeno	u ravni s površinom
Indukcijska ploča za kuhanje	37 mm	38 mm
Po čitavoj površini indukcijska ploča za kuhanje	47 mm	48 mm
Plinska ploča za kuhanje	30 mm	38 mm
Električna ploča za kuhanje	27 mm	30 mm

