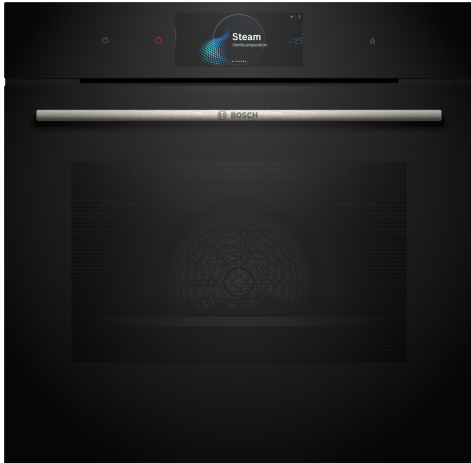


Serie 8, Pećnica s funkcijom dodavanja pare, 60 x 60 cm, Crna HRG7784B1



A+



1 x Lim, emajl, 1 x Rešetka, 1 x Univerzalna tava za pečenje

HEZ327000 Kamena ploča za pečenje, HEZ32WA00 Bežični termometar za hranu, HEZ531010 :, HEZ532010 Tava, HEZ617000 Lim za pečenje za picu, okrugli, HEZ629070 Gril lim, HEZ631070 :, HEZ632070 :, HEZ633001 Pokrov za duboki lim za pečenje, HEZ633070 Profi duboki lim za pečenje, HEZ633073 Profi duboki lim za pečenje, HEZ634000 :, HEZ635001 :, HEZ636000 Staklena posuda, HEZ638070 Potpuno teleskopski izvlačni sistem,pyro, HEZ660060 :, HEZ664000 :, HEZ915003 :, HEZG0AS00 :

Ugradbena pećnica s funkcijom dodatne pare s digitalnim upravljačkim prstenom i TFT zaslonom osjetljivim na dodir.

Funkcija pomoći za obroke: automatski priprema vaša jela tako da budu hrskava i sočna, PerfectRoast Plus, PerfectBake Plus, Home Connect za upravljanje putem aplikacije.

- **Digitalni upravljački prsten:** jednostavan i inovativan način odabira postavki.
- **TFT dodirni zaslon Pro:** kontrola putem inovativnog digitalnog upravljačkog prstena i TFT dodirnog zaslona.
- **Automatsko isključivanje:** pečenje se automatski zaustavlja čim je jelo gotovo.
- **PerfectBake Plus:** prilagođava postavke i javlja vam kad točno da izvadite jelo iz pećnice.
- **PerfectRoast Plus:** točno zna kad vam je pečenka gotova.

Ugradbeni / samostojeći: Ugradbeni
 Integriran sustav čišćenja:Pirolitički+Hidrolitički
 Potrebna veličina niše za ugradnju (VxŠxD): 585-595 x 560-568 x 550 mm
 Dimenzije proizvoda: 595x594x548 mm
 Dimenzije zapakiranog proizvoda (Vx ŠxD):675 x 660 x 690 mm
 Materijal upravljačke ploče: Glass
 Materijal vrata: Glass
 Neto težina:41.1 kg
 Iskoristiva zapremnina unutrašnjosti:71 l
 Načini pečenja: Regeneracija parom, 4D vrući zrak, Odmrzavanje, Air Fry, Dehidrirati, Roštilj pune širine, Nježni vrući zrak, Intenzivna toplina, Pola širine roštilja, Konvencionalno grijanje, Konvencionalno nježno grijanje, Postavka za pizzu, kuhanje na niskoj temperaturi, Donje grijanje, Roštiljanje s vrućim zrakom, Predgrijavanje, Zagrijavanje
 Regulacija temperature:elektronski
 Number of interior lights: 1
 Dužina kabela za napajanje: 120.0 cm
 EAN kod:4242005327126
 Broj šupljina - NOVO (2010/30/EU): 1
 Razred energetske učinkovitosti:A+
 Energy consumption per cycle conventional (2010/30/EC):0.87 kWh/ciklus
 Energy consumption per cycle forced air convection (2010/30/EC):69 kWh/ciklus
 Indeks učinkovitosti energije (2010/30/EU): 81.2 %
 Prikjučna vrijednost: 3600 W
 Struja: 16 A
 Napon: 220-240 V
 Frekvencija: 50; 60 Hz
 Tip utičnice: Utičnica s uzemljenjem
 Uključeni dodatni pribor: 1 x Lim, emajl, 1 x Rešetka, 1 x Univerzalna tava za pečenje



Serie 8, Pećnica s funkcijom dodavanja pare, 60 x 60 cm, Crna HRG7784B1

Ugradbena pećnica s funkcijom dodatne pare s digitalnim upravljačkim prstenom i TFT zaslonom osjetljivim na dodir. Funkcija pomoći za obroke: automatski priprema vaša jela tako da budu hrskava i sočna, PerfectRoast Plus, PerfectBake Plus, Home Connect za upravljanje putem aplikacije.

Tip pećnice / načini grijanja:

- Pećnica s 22 načina grijanja: 4D vrući zrak, Gornje/donje grijanje, Ventilatorski infra roštilj, Velikopovršinski roštilj, Malopovršinski roštilj, Pizza (opcija za pečenje pizze), Donje grijanje, Intenzivno grijanje, Kuhanje na niskoj temperaturi, Odmrzavanje, Grijanje posude za posluživanje, Dehidriranje, Održavanje toplote (za pripremljena jela), Blagi vrući zrak, Nježno gornje/donje grijanje, Regeneracija, Pečenje/pirjanje, Ventilatorski infra roštilj + para, Održavanje toplote (za pripremljena jela) + para, 4D vrući zrak + para, Gornje/donje grijanje + para
- Raspon temperature: 30 °C - 300 °C
- Zapremina: 71 l

Preklapne rešetke / vodilice

- Broj razina polica: 5 Komad
- Teleskopske vodilice na izvlačenje može se dokupiti, pirolitički otporno

Dizajn:

- TouchControl senzorsko upravljanje
- Digitalni upravljački prsten
- Unutarnja površina: emajlirani antracit
- Pećnica iznimno velikog kapaciteta

Čišćenje:

- Piroliza - automatika samočišćenja
- Pomoć pri čišćenju
- Potpuno staklena unutarnja strana vrata

Komfor:

- Pomoćnik za pećnicu s glasovnom kontrolom
- Elektronički tajmer
- Automatsko predlaganje temperature
- Prikaz aktualne temperature Prikaz trenutne temperature v pećnici
- Klasično otvaranje, SoftClose - meko zatvaranje, SoftOpen i SoftClose: nježno otvaranje i zatvaranje vrata pećnice
- SoftOpen i SoftClose: nježno otvaranje i zatvaranje vrata pećnice
- Napredni automatski programi Bosch Assist
- PerfectRoast Plus
- PerfectBake Plus
- Air Fry funkcija
- Brzo zagrijavanje
- Steam Boost - dodajte 3 minute intenzivne pare pritiskom na gumb.
- Možete odabrati različite intenzitete pare: visoka, srednja, niska
- LED svijetlo, prekidač za osvjjetljenje pećnice

- Indikator praznog spremnika
- Generator pare je postavljen izvan šupljine
- Ventilator za hlađenje
- Home Connect funkcija (WLAN)

Pripadajući pribor:

- Lim, emajl, Rešetka, Univerzalna tava za pečenje

Sigurnost:

- Vrlo niska temperatura vrata
- Niska temperatura vrata tijekom pirolitičkog čišćenja
- Četverostruko zastakljenje vrat CoolTouch
- door lock electronical
- Dječja sigurnosna brava Sigurnosno isključivanje Pokazatelj preostale toplote Start-/Stop gumb Kontaktni prekidač za vrata

Tehničke informacije:

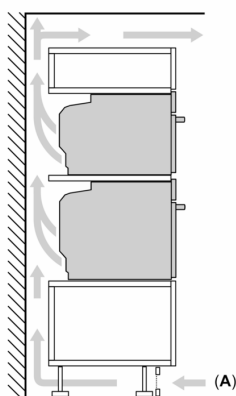
- Dužina kabela za napajanje: 120 cm
- 220 - 240 V
- Prikjučna snaga: 3.6 kW
- Razred energetske učinkovitosti (prema EU br. 65/2014): A+(na skali energetskih razreda od A+++ do D)
- Potrošnja energije po ciklusu pri uobičajenom načinu rada:0.87 kWh
- Potrošnja energije po ciklusu pri načinu rada s ventilatorom:0.69 kWh
- Broj prostora za pečenje: 1 Izvor toplote: električna pećnica Zapremina:71 l

Dimenzije:

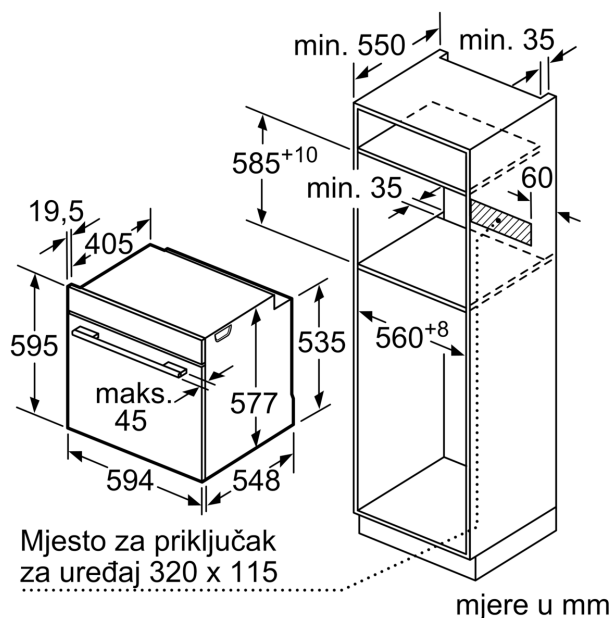
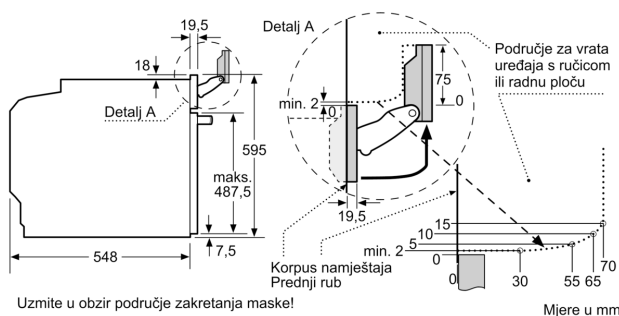
- Dimenzije (VxŠxD): 595 mm x 594 mm x 548 mm
- Dimenzije niše (VxŠxD): 585 mm - 595 mm x 560 mm - 568 mm x 550 mm
- "Molimo držite se dimenzija navedenih u skici za postavljanje"

Serie 8, Pećnica s funkcijom dodavanja pare, 60 x 60 cm, Crna HRG7784B1

Ugradnja dvaju uređaja jedan iznad drugog
Izmjena zraka



A: Uvodnik zraka $\geq 200 \text{ cm}^2$



Ukoliko se uređaj ugradi ispod ploče za kuhanje, tada treba poštivati slijedeće debljine radnih ploča (ukoliko je potrebno uključujući i podkonstrukcija).

Tip ploče za kuhanje	min. debljina radne ploče	
	postavljeno	u ravni s površinom
Indukcijska ploča za kuhanje	37 mm	38 mm
Po čitavoj površini indukcijska ploča za kuhanje	47 mm	48 mm
Plinska ploča za kuhanje	30 mm	38 mm
Električna ploča za kuhanje	27 mm	30 mm

