

**Seriya 8, Ugradbena pećnica s
dodavanjem pare, 60 x 60 cm,
Nehrđajući čelik
HRG6753S2**



A



Dodatni pribor

1 x Lim
emajl
1 x Rešetka
1 x Univerzalna tava za pečenje

Posebni dodatni pribor

HEZ327000 : Kamena ploča za pečenje
HEZ530000 : Dva spojena pladnja za pečenje
HEZ532010 : Tava
HEZ638370 : 3 razinske teleskop. vodilice pyro

**Ugradbena pećnica s funkcijom AutoPilot
i dodanom funkcijom pare: automatski
priprema vaša jela kako bi bila hrskava i
sočna.**

- **Funkcija dodavanja pare:** dodavanjem pare hrana postaje hrskava izvana, a sočna iznutra.
- **4D vrući zrak:** jednakomjerna raspodjela topline za savršene rezultate – na svim razinama.
- **AutoPilot 20:** svaki obrok možete kuhati do savršenstva. Nakon postavljanja jela u proizvod, odaberite 1 - od 20 - prikladanih automatski programa iz izbornika na zaslonu.
- **Upravljanje TFT zaslonom:** jednostavan za korištenje zahvaljujući gumbu za upravljanje s punim tekstom i simbolima.
- **Samočišćenje pirolizom:** bez napornog čišćenja zahvaljujući automatskom samočišćenju

Tehnički podaci

Boja / materijal prednjeg dijela : Nehrđajući čelik
Ugradbeni / samostojeći : Ugradbeni
Integriran sustav čišćenja : Pyrolytic+Hydrolytic
Potrebna veličina niše za ugradnju (VXŠXD) : 585-595 x 560-568 x 550 mm
Dimenzije proizvoda : 595 x 594 x 548 mm
Dimenzije zapakiranog proizvoda (Vx ŠxD) : 670 x 680 x 670 mm
Materijal upravljačke ploče : Stainless steel
Materijal vrata : Glass
Neto težina : 43,3 kg
Iskoristiva zapremnina unutrašnjosti : 71 l
Načini pečenja : , 4D vrući zrak, Bottom heat, Full width grill, Gornje/donje grijanje, Half width grill, Hot Air-Eco, Kuhanje na niskoj temperaturi, Odmrzavanje, Održavanje toplote (za pripremljena jela), Pizza (opcija za pečenje pizze), pre-heating, Ventilatorski infra roštilj
Regulacija temperature : elektronski
Number of interior lights : 1
Certifikati odobrenja : CE, VDE
Dužina kabela za napajanje : 120 cm
EAN kod : 4242005055470
Broj šupljina - NOVO (2010/30/EU) : 1
Razred energijske učinkovitosti - NOVO (2010/30/EU) : A
Energy consumption per cycle conventional (2010/30/EC) : 0,90 kWh/ciklus
Energy consumption per cycle forced air convection (2010/30/EC) : 0,74 kWh/ciklus
Indeks učinkovitosti energije (2010/30/EU) : 87,1 %
Nazivni podaci priključka : 3600 W
Struja : 16 A
Napon : 220-240 V
Frekvencija : 60; 50 Hz
Tip utičnice : Gardy plug w/ earthing
Uključen dodatni pribor : 1 x Lim, emajl, 1 x Rešetka, 1 x Univerzalna tava za pečenje



Seriya 8, Ugradbena pećnica s dodavanjem pare, 60 x 60 cm, Nehrdajući čelik HRG6753S2

Ugradbena pećnica s funkcijom AutoPilot i dodanom funkcijom pare: automatski priprema vaša jela kako bi bila hrskava i sočna.

Tip pećnice / načini grijanja:

- Pećnica s funkcijom dodavanja pare s 13 načina grijanja: 4D vrući zrak, Vrući zrak Eco, Gornje/donje grijanje, Gornje/donje grijanje Eco, Ventilatorski infra roštilj, Velikopovršinski roštilj, Malopovršinski roštilj, Pica (opcija za pečenje pice), Donje grijanje, Kuhanje na niskoj temperaturi, Odmrzavanje, Grijanje posude za posluživanje, Održavanje toplote (za pripremljena jela), Regeneracija, Pečenje/pirjanje
- Dodatni načini grejanja pomoću pare: Regeneracija, Pečenje/pirjanje
- Raspon temperature: 30 °C - 300 °C
- Zapremina: 71 l

Preklopne rešetke / vodilice

- Broj razina polica: 5 Komad
- Teleskopske vodilice na izvlačenje na dvije razine, potpuno izvlačenje, s Stop funkcijom, pirolitički otporno

Dizajn:

- Okretljivi gumb

Čišćenje:

- Piroliza - automatika samočišćenja
- Potpuno staklena unutarnja strana vrata

Komfor:

- 2,5"-TFT zaslon s prikazom u boji i tekstem s tipkama na dodir
- Elektronički tajmer
- Automatsko predlaganje temperature Prikaz aktualne temperature Prikaz trenutne temperature v pećnici
- AutoPilot 20
- Klasično otvaranje, SoftClose - meko zatvaranje, SoftOpen i SoftClose: nježno otvaranje i zatvaranje vrata pećnice
- Horizontalna ručka
- Automatski programi AutoPilot
- Brzo zagrijavanje
- Halogeno osvjetljenje, prekidač za osvjetljenje pećnice
- Spremnik za vodu: 1 l
- Indikator praznog spremnika
- Generator pare je postavljen izvan šupljine
- Ventilator za hlađenje

Pripadajući pribor:

- Lim, emajl, Rešetka, Univerzalna tava za pečenje

Sigurnost:

- Vrlo niska temperatura vrata
- Niska temperatura vrata tijekom pirolitičkog čišćenja
- door lock electronical Dječja sigurnosna brava Sigurnosno isključivanje Pokazatelj preostale topline Start-/Stop gumb Kontaktni prekidač za vrata

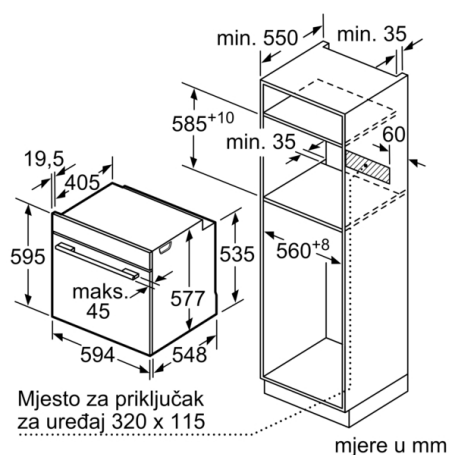
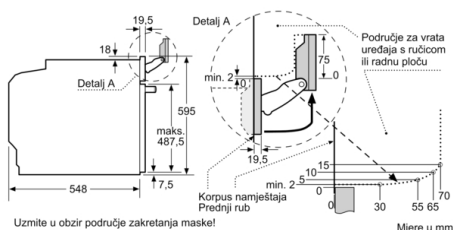
Tehničke informacije:

- Dužina kabela za napajanje: 120 cm
- 220-240
- Prikjučna snaga: 3.6 kW
- Razred energetske učinkovitosti (prema EU br. 65/2014): A (na skali energetskih razreda od A+++ do D) Potrošnja energije po ciklusu pri uobičajenom načinu rada: 0.9 kWh Potrošnja energije po ciklusu pri načinu rada s ventilatorom: 0.74 kWh Broj prostora za pečenje: 1 Izvor topline: električna pećnica Zapremina: 71 l

Dimenzije:

- Dimenzije (VxŠxD): 595 mm x 594 mm x 548 mm
- Dimenzije niše (VxŠxD): 585 mm - 595 mm x 560 mm - 568 mm x 550 mm
- "Molimo držite se dimenzija navedenih u skici za postavljanje"
- Preporučujemo vam da odaberete komplementarne proizvode unutar SER8, kako bi se osigurala optimalna kombinacija dizajna vaših ugrađenih uređaja.

Serija 8, Ugradbena pećnica s dodavanjem pare, 60 x 60 cm, Nehrđajući čelik HRG6753S2



Ukoliko se uređaj ugradi ispod ploče za kuhanje, tada treba poštivati slijedeće debljine radnih ploča (ukoliko je potrebno uključujući i podkonstrukcija).

Tip ploče za kuhanje	min. debljina radne ploče	
	postavljeno	u ravni s površinom
Indukcijska ploča za kuhanje	37 mm	38 mm
Po čitavoj površini indukcijska ploča za kuhanje	47 mm	48 mm
Plinska ploča za kuhanje	30 mm	38 mm
Električna ploča za kuhanje	27 mm	30 mm

