

**Serie | 8, Ugradbena pećnica s
dodanom pare, 60 x 60 cm, Nehrđajući
čelik
HRG635BS1**

A+



Dodatni pribor

1 x Lim
emajl
1 x Rešetka
1 x Univerzalna tava za pečenje

Posebni dodatni pribor

HEZ327000 : Kamena ploča za pečenje
HEZ530000 : Dva spojena pladnja za pečenje
HEZ532010 : Tava
HEZ638100 : Potpuno teleskopski izvlačni sistem
HEZ638200 : 2 razinske teleskopske vodilice na izvla
HEZ638300 : 3 razinske teleskopske vodilice na izvla

**Ugradbena pećnica s funkcijom AutoPilot
i dodanom funkcijom pare: automatski
priprema vaša jela kako bi bila hrskava i
sočna.**

- **Funkcija dodavanja pare:** dodavanjem pare hrana postaje hrskava izvana, a sočna iznutra.
- **4D vrući zrak:** jednakomjerna raspodjela topline za savršene rezultate – na svim razinama.
- **Upravljanje TFT zaslonom:** jednostavan za korištenje zahvaljujući gumbu za upravljanje s punim tekstom i simbolima.
- **EcoClean Direct:** čišćenje gotovo nije potrebno zahvaljujući posebnom premazu na stražnjoj stijenci koji automatski apsorbira prljavštinu.
- **LED bočna rasvjeta:** savršeno osvjetljenje hrane na svim razinama.

Tehnički podaci

Boja / materijal prednjeg dijela : Nehrđajući čelik
Ugradbeni / samostojeći : Ugradbeni
Integriran sustav čišćenja : Catalytic partial, Hydrolytic
Potrebna veličina niše za ugradnju (VXŠXD) : 585-595 x 560-568 x 550 mm
Dimenzije proizvoda : 595 x 594 x 548 mm
Dimenzije zapakiranog proizvoda (Vx ŠxD) : 670 x 680 x 670 mm
Materijal upravljačke ploče : Stainless steel
Materijal vrata : Glass
Neto težina : 40,840 kg
Iskoristiva zapremnina unutrašnjosti : 71 l
Načini pečenja : 4D hot air, Bottom heat, Conventional heat, Defrost, Full width grill, Half width grill, Hot Air-Eco, Hot air grilling, low temperature cooking, Pizza setting, pre-heating, warming
Regulacija temperature : elektronski
Number of interior lights : 3
Certifikati odobrenja : CE, VDE
Dužina kabela za napajanje : 120 cm
EAN kod : 4242002917115
Broj šupljina - NOVO (2010/30/EU) : 1
Razred energijske učinkovitosti - NOVO (2010/30/EU) : A+
Energy consumption per cycle conventional (2010/30/EC) : 0,87 kWh/ciklus
Energy consumption per cycle forced air convection (2010/30/EC) : 0,69 kWh/ciklus
Indeks učinkovitosti energije (2010/30/EU) : 81,2 %
Nazivni podaci priključka : 3600 W
Struja : 16 A
Napon : 220-240 V
Frekvencija : 60; 50 Hz
Tip utičnice : Gardy plug w/ earthing



4 242002 917115

Serie | 8, Ugradbena pećnica s dodanom pare, 60 x 60 cm, Nehrdajući čelik HRG635BS1

Ugradbena pećnica s funkcijom AutoPilot i dodanom funkcijom pare: automatski priprema vaša jela kako bi bila hrskava i sočna.

Tip pećnice / načini grijanja:

- Pećnica s funkcijom dodavanja pare s 13 načina grijanja: 4D vrući zrak, Vrući zrak Eco, Gornje/donje grijanje, Gornje/donje grijanje Eco, Ventilatorski infra roštilj, Velikopovršinski roštilj, Malopovršinski roštilj, Pica (opcija za pečenje pice), Donje grijanje, Kuhanje na niskoj temperaturi, Odmrzavanje, Grijanje posude za posluživanje, Održavanje toplote (za pripremljena jela), Regeneracija, Pečenje/pirjanje
- Dodatni načini grejanja pomoću pare: Regeneracija, Pečenje/pirjanje
- Raspon temperature: 30 °C - 300 °C
- Zapremina: 71 l

Preklopne rešetke / vodilice

- Broj razina polica: 5 Komad
- Teleskopske vodilice na izvlačenje može se dokupiti

Dizajn:

- Okretljivi gumb

Čišćenje:

- Samočisteće obloge: zadnja ploča
- Potpuno staklena unutarnja strana vrata

Komfor:

- 2,5"-TFT zaslon s prikazom u boji i tekstem s tipkama na dodir
- Elektronički tajmer
- Automatsko predlaganje temperature Prikaz aktualne temperature Prikaz trenutne temperature v pećnici Postavka Sabbath
- AutoPilot 20
- Klasično otvaranje, SoftClose - meko zatvaranje, SoftOpen i SoftClose: nježno otvaranje i zatvaranje vrata pećnice
- Horizontalna ručka
- Automatski programi AutoPilot
- Brzo zagrijavanje
- LED svijetlo, LED-izduženo svijetlo, prekidač za osvjtljenje pećnice
- Spremnik za vodu: 1 l
- Indikator praznog spremnika
- Generator pare je postavljen izvan šupljine
- Ventilator za hlađenje

Pripadajući pribor:

- Lim, emajl, Rešetka, Univerzalna tava za pečenje

Sigurnost:

- Vrlo niska temperatura vrata
- Dječja sigurnosna brava Sigurnosno isključivanje Pokazatelj preostale topline Start-/Stop gumb Kontaktni prekidač za vrata

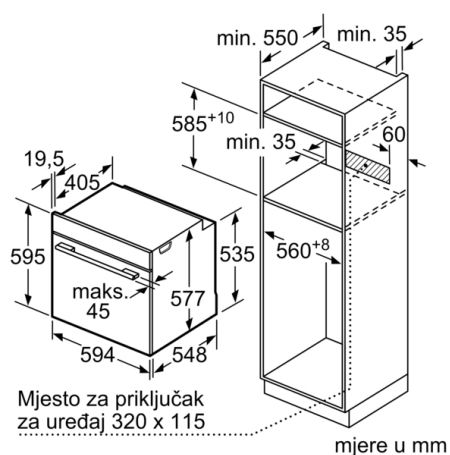
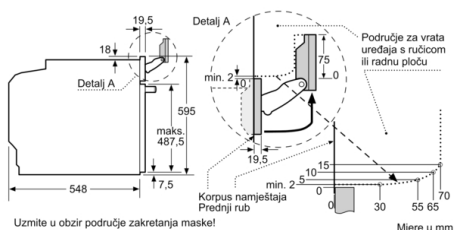
Tehničke informacije:

- Dužina kabela za napajanje: 120 cm
- 220-240
- Priključna snaga: 3.6 kW
- Razred energetske učinkovitosti (prema EU br. 65/2014): A+ (na skali energetske razreda od A+++ do D) Potrošnja energije po ciklusu pri uobičajenom načinu rada: 0.87 kWh Potrošnja energije po ciklusu pri načinu rada s ventilatorom: 0.69 kWh Broj prostora za pečenje: 1 Izvor topline: električna pećnica Zapremina: 71 l

Dimenzije:

- Dimenzije (VxŠxD): 595 mm x 594 mm x 548 mm
- Dimenzije niše (VxŠxD): 585 mm - 595 mm x 560 mm - 568 mm x 550 mm
- "Molimo držite se dimenzija navedenih u skici za postavljanje"
- Preporučujemo vam da odaberete komplementarne proizvode unutar SER8, kako bi se osigurala optimalna kombinacija dizajna vaših ugrađenih uređaja.

Serie | 8, Ugradbena pećnica s dodanom pare, 60 x 60 cm, Nehrđajući čelik HRG635BS1



Ukoliko se uređaj ugradi ispod ploče za kuhanje, tada treba poštivati slijedeće debljine radnih ploča (ukoliko je potrebno uključujući i podkonstrukcija).

Tip ploče za kuhanje	min. debljina radne ploče	
	postavljeno	u ravni s površinom
Indukcijska ploča za kuhanje	37 mm	38 mm
Po čitavoj površini indukcijska ploča za kuhanje	47 mm	48 mm
Plinska ploča za kuhanje	30 mm	38 mm
Električna ploča za kuhanje	27 mm	30 mm

