

**Serie | 2, Ugradbena mikrovalna
pećnica, Nehrđajući čelik
HMT84M651**



**Ugradbena mikrovalna pećnica za 38
cm nišu: koristite je za iznimno brzo
odmrzavanje, podgrijavanje i odličnu
pripremu namirnica.**

- **AutoPilot 7:** svako jelo odlično uspije uz pomoć 7 unaprijed podešenog automatskog programa.
- **Automatsko podešavanje težine:** jednostavno odaberite program i težinu i optimalno podešenje snage će se automatski uključiti.
- Bočno otvaranje vrata

Tehnički podaci

Tip mikrovalne pećnice :	Mikrovalna pećnica, solo elektroničan
Tip upravljanja :	elektroničan
Boja / materijal prednjeg dijela :	Nehrđajući čelik
Dimenzije proizvoda (mm) :	280 x 513 x 405
Dimenzije unutrašnjosti (mm) :	215.0 x 337.0 x 354.0
Dužina kabela za napajanje (cm) :	130
Neto težina (kg) :	18,216
Bruto težina (kg) :	21,0
EAN kod :	4242002494647
Maks. snaga mikrovalova (W) :	900
Nazivni podaci priključka (W) :	1450
Struja (A) :	10
Napon (V) :	230
Frekvencija (Hz) :	50
Tip utičnice :	Gardy plug w/ earthing



**Serie | 2, Ugradbena mikrovalna pećnica,
Nehrđajući čelik
HMT84M651**

**Ugradbena mikrovalna pećnica za 38
cm nišu: koristite je za iznimno brzo
odmrzavanje, podgrijavanje i odličnu
pripremu namirnica.**

Komfor:

- AutoPilot 7
- Digitalni displej za prikaz dnevnog vremena i vremena pečenja
- Broj programa odmrzavanja: 4
- Broj programa pečenja: 3
- Memorijska funkcija (broj memorijskih mjesta: 1)

Tip:

- Snaga mikrovalova: 900 W
- Broj stupnjeva snage - 5: 900 W, 600 W, 360 W, 180 W, 90 W

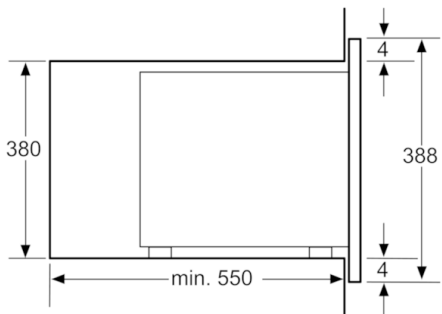
Dizajn:

- Unutrašnjost od nehrđajućeg čelika, 25 l
- Jednostavno upravljanje, utisni gumb
- Staklena vrata pećnice, lijevo otvaranje
- Stakleni rotirajući tanjur, promjer 31,5 cm

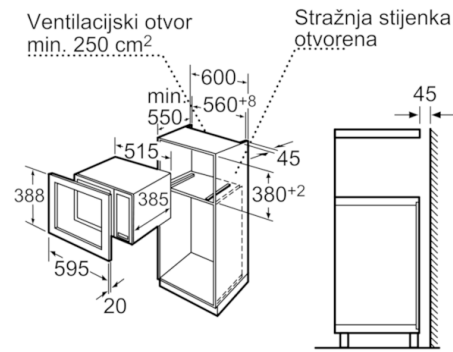
Dimenzije:

- Za ugradnju u visoki ormar
- Priključni kabel s utikačem, 130 cm
- Priključna snaga: 1,45 kW

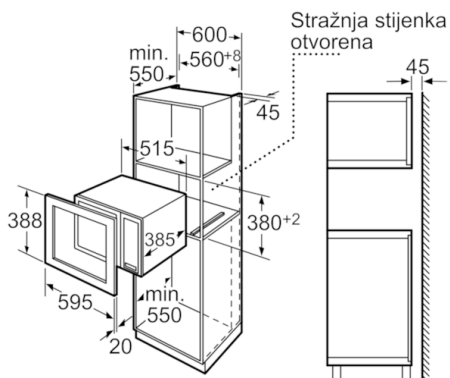
**Serie | 2, Ugradbena mikrovalna pećnica,
Nehrđajući čelik
HMT84M651**



mjere u mm



mjere u mm



mjere u mm