

**Serie | 6, Ugradbena mikrovalna
pećnica, Nehrđajući čelik
HMT84G654**



Posebni dodatni pribor

HEZ86D000 : Komplet posude za parno kuhanje

**Ugradbena mikrovalna pećnica za 38
cm nišu: koristite je za iznimno brzo
odmrzavanje, podgrijavanje i odličnu
pripremu namirnica.**

- **Izvedba bez okvira:** za jednostavnu ugradnju, skladnu integraciju u kuhinjski namještaj i jednostavno čišćenje.
- **AutoPilot 8:** svako jelo odlično uspije uz pomoć 8 unaprijed podešenog automatskog programa.
- **Funkcija roštilja Grill:** jednostavno i brzo do odličnih rezultata pečenja uz pomoć snažnog roštilja.
- Bočno otvaranje, na lijevo.

Tehnički podaci

Tip mikrovalne pećnice :	Mikrovalna pećnica + gril elektroničan
Tip upravljanja :	
Boja / materijal prednjeg dijela :	Nehrđajući čelik
Dimenzije proizvoda (mm) :	382 x 594 x 388
Dimenzije unutrašnjosti (mm) :	208.0 x 328.0 x 369.0
Dužina kabela za napajanje (cm) :	130
Neto težina (kg) :	18,409
Bruto težina (kg) :	21,0
EAN kod :	4242002788753
Maks. snaga mikrovalova (W) :	900
Nazivni podaci priključka (W) :	1450
Struja (A) :	10
Napon (V) :	220-230
Frekvencija (Hz) :	50
Tip utičnice :	Gardy plug w/ earthing



Serie | 6, Ugradbena mikrovalna pećnica, Nehrđajući čelik HMT84G654

Ugradbena mikrovalna pećnica za 38 cm nišu: koristite je za iznimno brzo odmrzavanje, podgrijavanje i odličnu pripremu namirnica.

Dizajn:

- Staklena vrata pećnice, lijevo otvaranje
- Jednostavno upravljanje, utisni gumb
- Komfort:
- AutoPilot 8
- Broj programa odmrzavanja: 4
- Broj programa pečenja: 3
- Broj kombiniranih programa: 1
- Memorijaska funkcija (broj memorijaskih mjesta: 1)
- Digitalni displej za prikaz dnevnog vremena i vremena pečenja

Tip:

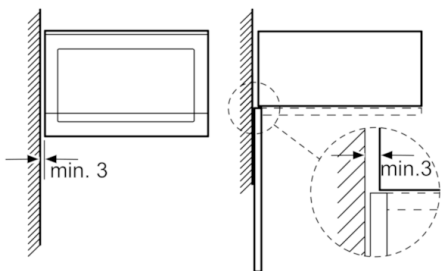
- Snaga mikrovalova: 900 W
- Broj stupnjeva snage - 5: 900 W, 600 W, 360 W, 180 W, 90 W
- Kvarcni roštilj od 1200 W
-
- Jednostavno upravljanje, 2 regulatora koja se upuštaju
- Analogni programski sat, do 60 minuta
- Vrata sa sigurnosnim staklom, lijevo otvaranje
- Stakleni rotirajući tanjur, promjer 31,5 cm
- Unutrašnjost: nehrđajući čelik, 25 l

Dimenzije:

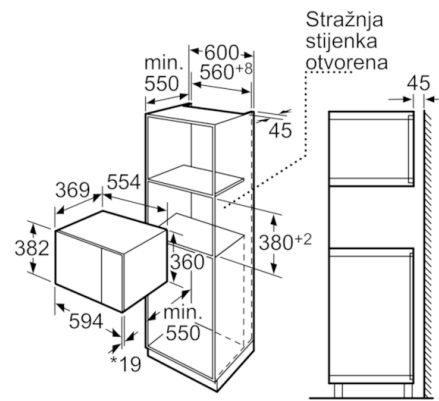
- Za ugradnju u visoki ormar
- Priključna snaga: 1,45 kW
- Priključni kabel s utikačem, 130 cm

**Serie | 6, Ugradbena mikrovalna pećnica,
Nehrđajući čelik
HMT84G654**

Mikrovalni uređaj
Ugradnja u kutu

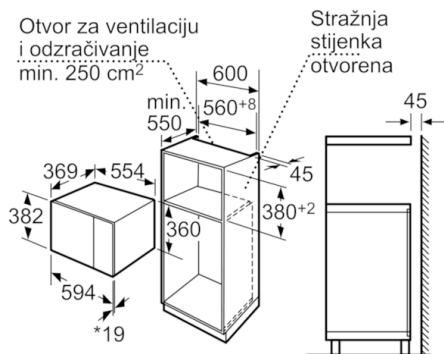


mjere u mm



* 20 mm za metalno pročelje

Mjere u mm



* 20 mm za metalno pročelje

Mjere u mm