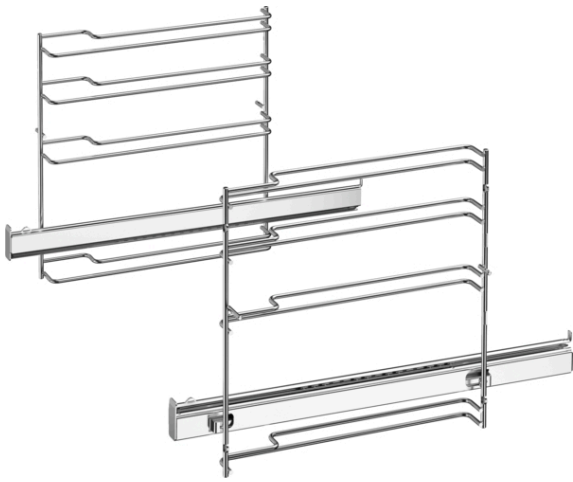


**Full extension rail, 1-level,
HEZ638D10****Tehnički podaci**

Dimenzije zapakiranog proizvoda (Vx ŠxD) :	90 x 310 x 410 mm
Dimenzije palete :	100.0 x 80.0 x 120.0
Standardan broj jedinica po paleti :	50
Neto težina :	1,702 kg
Bruto težina :	2,0 kg
EAN kod :	4242002810171



4 242002 810171



**Full extension rail, 1-level,
HEZ638D10**

- Ovaj je pribor prikladan za parne pećnice.