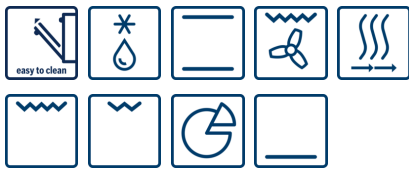


**Serie | 2, Ugradbena pećnica,
Nehrđajući čelik
HBN532E3**



A



Dodatni pribor

1 x Lim aluminij
1 x Rešetka
1 x Univerzalna tava za pečenje

Ugradbena pećnica s kruženjem vrućeg zraka: odlični rezultati pečenja na do dvije razine istovremeno.

- **Kruženje vrućeg zraka:** odlični rezultati zahvaljujući optimalnom raspoređivanju topline na do dvije razine istovremeno.
- **Preklopna vrata:** za udobno otvaranje i zatvaranje vrata aparata.
- **Energetska učinkovitost A (-20%):** najbolji rezultati pečenja uz jako malu potrošnju energije.

Tehnički podaci

| | |
|---|--|
| Boja / materijal prednjeg dijela : | Nehrđajući čelik |
| Ugradbeni / samostojeći : | Ugradbeni |
| Integriran sustav čišćenja : | No |
| Potrebna veličina niše za ugradnju (VxŠxD) : | 575-597 x 560-568 x 550 |
| Dimenzije proizvoda (mm) : | 595 x 595 x 548 |
| Dimenzije zapakiranog proizvoda (Vx ŠxD) (mm) : | 680 x 690 x 660 |
| Materijal upravljačke ploče : | Stainless steel |
| Materijal vrata : | Glass |
| Neto težina (kg) : | 34,181 |
| Iskoristiva zapremnina unutrašnjosti (l) : | 66 |
| Načini pečenja : | 3D hot air, Bottom heat, Conventional heat, Defrost, Full width variable grill, Half width variable grill, Hot air grilling, Pizza setting |
| Materijal za prvu unutrašnjost : | emajl |
| Regulacija temperature : | mehaničan |
| Number of interior lights : | 1 |
| Certifikati odobrenja : | CE, KEMA |
| Dužina kabela za napajanje (cm) : | 100 |
| EAN kod : | 4242002774169 |
| Broj šupljina - NOVO (2010/30/EU) : | 1 |
| Razred energijske učinkovitosti - NOVO (2010/30/EU) : | A |
| Energy consumption per cycle conventional (2010/30/EC) : | 0,98 |
| Energy consumption per cycle forced air convection (2010/30/EC) : | 0,82 |
| Indeks učinkovitosti energije (2010/30/EU) : | 98,8 |
| Nazivni podaci priključka (W) : | 2900 |
| Struja (A) : | 13 |
| Napon (V) : | 220-240 |
| Frekvencija (Hz) : | 50; 60 |
| Tip utičnice : | Gardy plug w/ earthing |



4 242002 774169

Serie | 2, Ugradbena pećnica, Nehrdajući čelik HBN532E3

**Ugradbena pećnica s kruženjem vrućeg
zraka: odlični rezultati pečenja na do dvije
razine istovremeno.**

Komfor:

- Elektronički tajmer

Tip pećnice / načini grijanja:

- Multifunkcijska pećnica (8 načina grijanja: Vrući zrak 3D, Odmrzavanje, Gornje/donje grijanje, Pica (opcija za pečenje pice), Donje grijanje, Malopovršinski varijabilni gril, Ventilatorski infra roštilj, Velikopovršinski varijabilni roštilj)
- Veliki volumen pećnice (67 l)
- Emajlirane unutrašnje stijenke (smeđi emajl)
- Potrošnja energije: A-20%; 20% štedljiviji (0.79 kWh) od graničnih vrijednosti (0.99 kWh) za energetske razred A

Otvaranje / sustav izvlačenja:

- Teleskopske vodilice na izvlačenje na dvije razine

Čišćenje:

- Katalitička obloga na stražnjoj stijenci
- Potpuno staklena unutarnja strana vrata
- Uklonjiva vrata pećnice za lakše čišćenje

Dizajn:

- Utisni gumb za upravljanje

Sigurnost:

- Dječja sigurnosna brava
- Ventilator za hlađenje
- Osvjetljenje pećnice

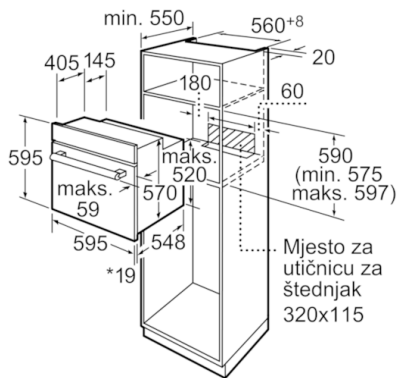
Brzina:

- Brzo zagrijavanje

Dimenzije:

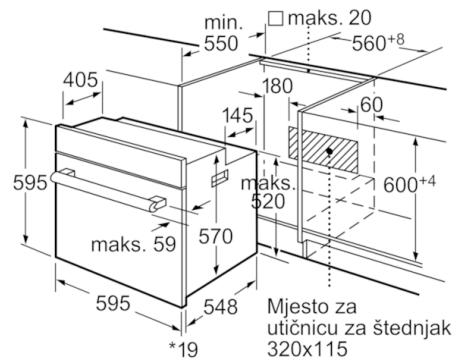
- Priključni kabl s utikačem

Serie | 2, Ugradbena pećnica, Nehrđajući čelik
HBN532E3



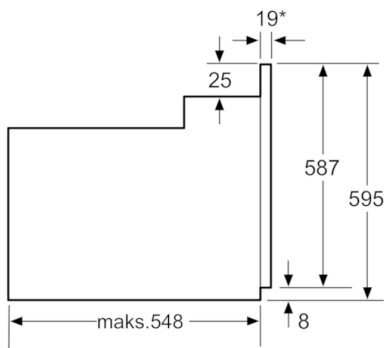
*Kod metalnih pročelja 20mm

mjere u mm



*Kod metalnih pročelja 20mm

mjere u mm



* Kod metalnih pročelja 20mm

mjere u mm