

**Serie 8, Pećnica, 60 x 60 cm,
Nehrđajući čelik
HBG6764S1**



Dodatni pribor

1 x Lim
emajl
1 x Rešetka
1 x Univerzalna tava za pečenje

Posebni dodatni pribor

HEZ327000 : Kamena ploča za pečenje
HEZ530000 : Dva spojena pladnja za pečenje
HEZ532010 : Tava
HEZ638270 : 2 razinske teleskopske vodilice na izvla
HEZ638370 : 3 razinske teleskop. vodilice pyro

**Ugradbena pećnica s funkcijama
PerfectBake i PerfectRoast: automatski
dobivate savršene rezultate pečenja.**

- **PerfectBake:** jednostavan put do savršeno ispečenog kruha i kolača.
- **PerfectRoast:** Maksimalna točnost mjerenja za savršeno pečenje.
- **4D Hotair:** jednolika distribucija topline, za savršene rezultate na svakoj razini.
- **Zaslon na dodir TFT-touchdisplay:** jasan tekst i slike, za lako i intuitivno upravljanje pećnicom.
- **Pirolitičko samočišćenje:** automatski čisti pećnicu, samo obrišite pepeo.

Tehnički podaci

Boja / materijal prednjeg dijela : Nehrđajući čelik
Ugradbeni / samostojeći : Ugradbeni
Integriran sustav čišćenja : Pyrolytic+Hydrolytic
Potrebna veličina niše za ugradnju (VxŠxD) : 585-595 x 560-568 x 550 mm
Dimenzije proizvoda : 595 x 594 x 548 mm
Dimenzije zapakiranog proizvoda (Vx ŠxD) : 670 x 680 x 670 mm
Materijal upravljačke ploče : Stainless steel
Materijal vrata : Glass
Neto težina : 38,9 kg
Iskoristiva zapremnina unutrašnjosti : 71 l
Načini pečenja : , 4D vrući zrak, Bottom heat, Full width grill, Gornje/donje grijanje, Half width grill, Hot Air-Eco, Kuhanje na niskoj temperaturi, Odmrzavanje, Održavanje toplote (za pripremljena jela), Pizza (opcija za pečenje pizze), pre-heating, Ventilatorski infra roštilj
Regulacija temperature : elektronski
Number of interior lights : 1
Dužina kabela za napajanje : 120 cm
EAN kod : 4242002808062
Broj šupljina - NOVO (2010/30/EU) : 1
Razred energijske učinkovitosti - NOVO (2010/30/EU) : A+
Energy consumption per cycle conventional (2010/30/EC) : 0,87 kWh/ciklus
Energy consumption per cycle forced air convection (2010/30/EC) : 0,69 kWh/ciklus
Indeks učinkovitosti energije (2010/30/EU) : 81,2 %
Nazivni podaci priključka : 3600 W
Struja : 16 A
Napon : 220-240 V
Frekvencija : 60; 50 Hz
Tip utičnice : Gardy plug w/ earthing
Uključen dodatni pribor : 1 x Lim, emajl, 1 x Rešetka, 1 x Univerzalna tava za pečenje



Serie 8, Pećnica, 60 x 60 cm, Nehrdajući čelik HBG6764S1

Ugradbena pećnica s funkcijama PerfectBake i PerfectRoast: automatski dobivate savršene rezultate pečenja.

Tip pećnice / načini grijanja:

- Pećnica s 13 načina grijanja: 4D vrući zrak, Vrući zrak Eco, Gornje/donje grijanje, Gornje/donje grijanje Eco, Ventilatorski infra roštilj, Velikopovršinski roštilj, Malopovršinski roštilj, Pizza (opcija za pečenje pizze), Donje grijanje, Kuhanje na niskoj temperaturi, Odmrzavanje, Grijanje posude za posluživanje, Održavanje toplote (za pripremljena jela) Pećnica
- Raspon temperature: 30 °C - 300 °C
- Zapremina: 71 l

Preklopne rešetke / vodilice

- Broj razina polica: 5 Komad
- Jednorazinske teleskopske vodilice na izvlačenje, potpuno izvlačenje, s Stop funkcijom, pirolitički otporno

Dizajn:

- Okretljivi gumb
- Unutarnja površina: emajlirani antracit

Čišćenje:

- Piroliza - automatika samočišćenja
- Pomoć u čišćenju
- Potpuno staklena unutarnja strana vrata

Komfor:

- 3x2,5" TFT zaslon s prikazom u boji i tekstem s tipkama na dodir
- Elektronički tajmer
- Automatsko predlaganje temperature
Prikaz aktualne temperature Prikaz trenutne temperature v pećnici Postavka Sabbath
- Klasično otvaranje, SoftClose - meko zatvaranje, SoftOpen i SoftClose: nježno otvaranje i zatvaranje vrata pećnice
- Horizontalna ručka
- Napredni automatski programi Bosch Assist
- Senzor za pečenje PerfectBake
Višespojna sonda za pečenje PerfectRoast
- Brzo zagrijavanje
- Halogeno osvjetljenje, prekidač za osvjetljenje pećnice
- Ventilator za hlađenje

Pripadajući pribor:

- Univerzalna tava za pečenje, Rešetka, Lim, emajl

Sigurnost:

- Vrlo niska temperatura vrata
- Niska temperatura vrata tijekom pirolitičkog čišćenja
- door lock electrical
Dječja sigurnosna brava Sigurnosno isključivanje Pokazatelj preostale topline Start-/Stop gumb Kontaktni prekidač za vrata

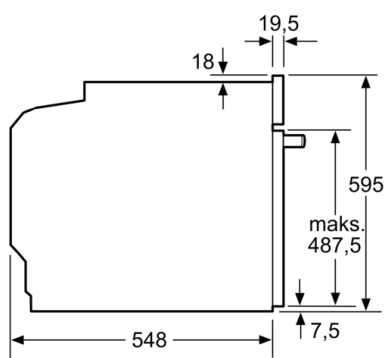
Tehničke informacije:

- Dužina kabela za napajanje: 120 cm
- 220 - 240 V
- Priključna snaga: 3.6 kW
- Razred energetske učinkovitosti (prema EU br. 65/2014): A+(na skali energetske učinkovitosti od A+++ do D)
Potrošnja energije po ciklusu pri uobičajenom načinu rada:0.87 kWh
Potrošnja energije po ciklusu pri načinu rada s ventilatorom:0.69 kWh
Broj prostora za pečenje: 1 Izvor topline: električna pećnica
Zapremina:71 l

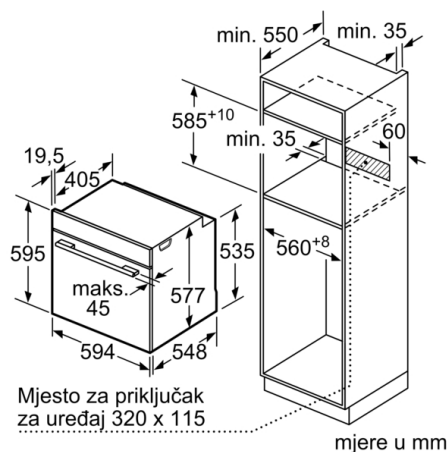
Dimenzije:

- Dimenzije (VxŠxD): 595 mm x 594 mm x 548 mm
- Dimenzije niše (VxŠxD): 585 mm - 595 mm x 560 mm - 568 mm x 550 mm
- "Molimo držite se dimenzija navedenih u skici za postavljanje"
- Preporučujemo vam da odaberete komplementarne proizvode unutar SER8, kako bi se osigurala optimalna kombinacija dizajna vaših ugrađenih uređaja.

Serie 8, Pećnica, 60 x 60 cm, Nehrđajući čelik HBG6764S1



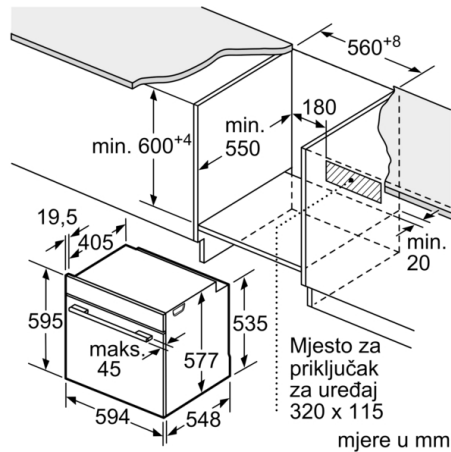
Mjere u mm



mjere u mm

Ukoliko se uređaj ugradi ispod ploče za kuhanje, tada treba poštivati slijedeće debljine radnih ploča (ukoliko je potrebno uključujući i podkonstrukcija).

Tip ploče za kuhanje	min. debljina radne ploče	
	postavljeno	u ravni s površinom
Indukcijska ploča za kuhanje	37 mm	38 mm
Po čitavoj površini indukcijska ploča za kuhanje	47 mm	48 mm
Plinska ploča za kuhanje	30 mm	38 mm
Električna ploča za kuhanje	27 mm	30 mm



mjere u mm