

**Serie | 6, Ugradbena pećnica, Crna
HBG43S460E**

Dodatni pribor

1 x Rešetka
1 x Univerzalna tava za pečenje

Posebni dodatni pribor

HEZ317000 : Lim za pečenje za picu, okrugli

Ugradbena pećnica s ColorGlass vratima i pomoći pri čišćenju: manje nečistoće i lakše čišćenje.

- **EcoClean:** skoro da nema više čišćenja zahvaljujući posebnom premazu koji automatski upija masnoće.
- **ColorGlass:** sa staklenim pročeljem u crnoj boji briljantna je alternativa nehrđajućem čeliku.
- **Vrata s mekim zatvaranjem:** posebno tiho i meko zatvaranje vrata.
- **Energetska učinkovitost A:** najbolji rezultati pečenja uz malu potrošnju energije.

Tehnički podaci

| | |
|-------------------------------------------------------------------|----------------------------------------------------------------------------------------------------------------------------------|
| Boja / materijal prednjeg dijela : | Crna |
| Ugradbeni / samostojeći : | Ugradbeni |
| Integriran sustav čišćenja : | Ecolyse coating all sides |
| Potrebna veličina niše za ugradnju (VxŠxD) : | 575-597 x 560-568 x 550 |
| Dimenzije proizvoda (mm) : | 595 x 595 x 515 |
| Dimenzije zapakiranog proizvoda (Vx ŠxD) (mm) : | 665 x 635 x 635 |
| Materijal upravljačke ploče : | Glass |
| Materijal vrata : | Glass |
| Neto težina (kg) : | 31,724 |
| Iskoristiva zapremnina unutrašnjosti (l) : | 60 |
| Načini pečenja : | Bottom heat, Circulating air, Conventional heat, Defrost, Full width variable grill, Half width variable grill, Hot air grilling |
| Materijal za prvu unutrašnjost : | emajl |
| Regulacija temperature : | mehaničan |
| Number of interior lights : | 1 |
| Certifikati odobrenja : | AENOR, CE |
| Dužina kabela za napajanje (cm) : | 95 |
| EAN kod : | 4242002677637 |
| Broj šupljina - NOVO (2010/30/EU) : | 1 |
| Razred energetske učinkovitosti - NOVO (2010/30/EU) : | A |
| Energy consumption per cycle conventional (2010/30/EC) : | 0,92 |
| Energy consumption per cycle forced air convection (2010/30/EC) : | 0,85 |
| Indeks učinkovitosti energije (2010/30/EU) : | 106,3 |
| Struja (A) : | 16 |
| Napon (V) : | 220-240 |
| Frekvencija (Hz) : | 50; 60 |
| Tip utičnice : | no plug |



4 242002 677637

Serie | 6, Ugradbena pećnica, Crna HBG43S460E

Ugradbena pećnica s ColorGlass vratima i pomoći pri čišćenju: manje nečistoće i lakše čišćenje.

Komfor:

- Elektronički tajmer
- SoftClose - meko zatvaranje

Tip pećnice / načini grijanja:

- Multifunkcionalna pećnica (7 načina grijanja: Gornji/donji grijač, Donji grijač, Kruženje zraka, Ventilatorski infra roštilj, Varijabilni roštilj velike površine, Varijabilni roštilj male površine, Odmrzavanje)
- XXL pećnica s unutarnjim stijenkama s GranitEmailom, 60 l

Otvaranje / sustav izvlačenja:

- Teleskopske vodilice na izvlačenje na dvije razine

Čišćenje:

- Obloge EcoClean za samočišćenje na stropu, bočnim stijenama i stražnjoj stijeni
- Potpuno staklena unutarnja strana vrata

Dizajn:

- Utisni gumb za upravljanje

Sigurnost:

- Hladna vrata Comfort - temperatura stakla najviše 40 °C*
- Dječja sigurnosna brava
- Osvjetljenje pećnice
- Ventilator za hlađenje

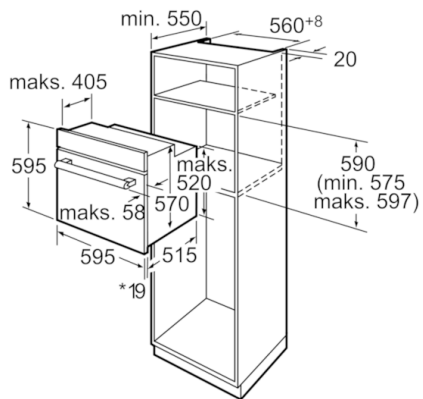
Brzina:

- Automatsko brzo zagrijavanje

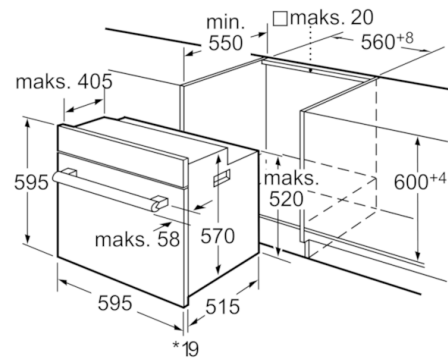
Dimenzije:

- Priključni kabl (0,95 m)

**Serie | 6, Ugradbena pećnica, Crna
HBG43S460E**



* Kod metalnih pročelja 20 mm mjere u mm



* Kod metalnih pročelja 20 mm

mjere u mm