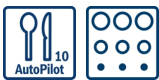


Serija 2, Ugradbena pećnica, 60 x 60 cm, Nehrđajući čelik HBF173BS0



Dodatni pribor

1 x Rešetka
1 x Univerzalna tava za pečenje

Posebni dodatni pribor

HEZ327000 : Kamena ploča za pečenje
HEZ438201 : 2 razinske teleskopske vodilice
HEZ438301 : 3 razinske teleskopske vodilice na izvlu

- **AutoPilot 10:** svako jelo je savršeno pripremljeno uz 10 unaprijed postavljenih automatskih programa.
- **Upravljanje LED zaslonom:** jednostavan za uporabu zahvaljujući vremenskim funkcijama.
- **Skočni upravljački gumbi:** omogućite jednostavno čišćenje prednje strane pećnice i dajte joj elegantan izgled.
- **Pirolitičko samočišćenje:** automatski čisti pećnicu, samo obrišite pepeo.

Tehnički podaci

Boja / materijal prednjeg dijela : Nehrđajući čelik
Ugradbeni / samostojeći : Ugradbeni
Integriran sustav čišćenja : Pyrolytic
Potrebna veličina niše za ugradnju (VxŠxD) : 575-597 x 560-568 x 550 mm
Dimenzije proizvoda : 595 x 594 x 548 mm
Dimenzije zapakiranog proizvoda (Vx ŠxD) : 658 x 678 x 649 mm
Materijal upravljačke ploče : Stainless steel
Materijal vrata : Glass
Neto težina : 36,8 kg
Iskoristiva zapremnina unutrašnjosti : 63 l
Načini pečenja : Full width variable grill, Gornje/donje grijanje, Hot Air, Hotair gentle, Ventilatorski infra roštilj
Materijal za prvu unutrašnjost : Other
Regulacija temperature : elektronski
Number of interior lights : 1
Certifikati odobrenja : CE, VDE
Dužina kabela za napajanje : 100 cm
EAN kod : 4242005047604
Broj šupljina - NOVO (2010/30/EU) : 1
Razred energetske učinkovitosti - NOVO (2010/30/EU) : A
Energy consumption per cycle conventional (2010/30/EC) : 0,93 kWh/ciklus
Energy consumption per cycle forced air convection (2010/30/EC) : 0,77 kWh/ciklus
Indeks učinkovitosti energije (2010/30/EU) : 95,1 %
Nazivni podaci priključka : 3250 W
Struja : 16 A
Napon : 220-240 V
Frekvencija : 60; 50 Hz
Tip utičnice : Gardy plug w/ earthing



Serija 2, Ugradbena pećnica, 60 x 60 cm, Nehrđajući čelik HBF173BS0

Tip pećnice / načini grijanja:

- Raspon temperature: 50 °C - 275 °C
- Zapremina: 63 l

Dizajn:

- Ugradbena pećnica s 5 načina grijanja: 3D vrući zrak, Gornje/donje grijanje, Ventilatorski infra roštilj Ugradbena pećnica
- XXL pećnica s unutarnjim stijenkama s GranitEmailom

Čišćenje:

- Piroliza - automatika samočišćenja

Komfor:

- LED zaslon za upravljanje
- Brzo zagrijavanje
- Halogeno osvjetljenje

Preklopne rešetke / vodilice

- Teleskopske vodilice na izvlačenje može se dokupiti

Pripadajući pribor:

- Univerzalna tava za pečenje, Rešetka

Sigurnost:

- Vrlo niska temperatura vrata

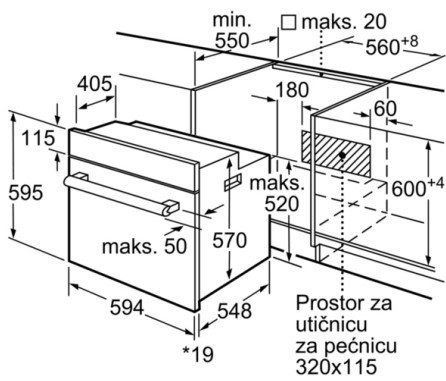
Tehničke informacije:

- Razred energetske učinkovitosti (prema EU br. 65/2014): A (na skali energetske učinkovitosti od A+++ do D)
- Potrošnja energije po ciklusu pri uobičajenom načinu rada: 0.93 kWh
- Potrošnja energije po ciklusu pri načinu rada s ventilatorom: 0.77 kWh
- Broj prostora za pečenje: 1 Izvor topline: električna pećnica
- Zapremina: 63 l
- Priključni kabel 1 m
- Ukupna priključna snaga: 3.25 kW

Dimenzije:

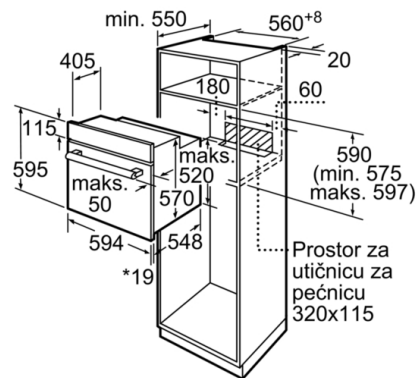
- Dimenzije (VxŠxD): 595 mm x 594 mm x 548 mm
- Dimenzije niše (VxŠxD): 575 mm - 597 mm x 560 mm - 568 mm x 550 mm
- "Molimo držite se dimenzija navedenih u skici za postavljanje"

**Serija 2, Ugradbena pećnica, 60 x 60 cm,
Nehrđajući čelik
HBF173BS0**



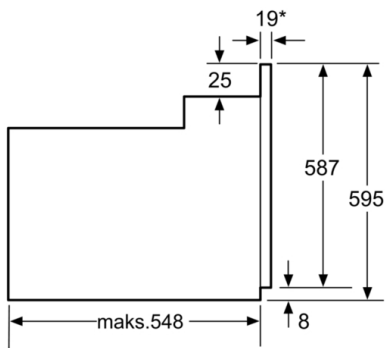
* 20 mm za metalna pročelja

Mjere u mm



* 20 mm za metalna pročelja

Mjere u mm



* Kod metalnih pročelja 20mm

mjere u mm