

**Serie | 2, Ugradbena pećnica, 60 x 60 cm, Crna  
HBF113EB0**



**Dodatni pribor**

1 x Rešetka  
1 x Univerzalna tava za pečenje

**Posebni dodatni pribor**

HEZ327000 : Kamena ploča za pečenje  
HEZ438201 : 2 razinske teleskopske vodilice  
HEZ438301 : 3 razinske teleskopske vodilice na izvla

**Ugradbena pećnica s 3D vrućim zrakom:  
postignite savršene rezultate pečenja na  
najviše tri razine istovremeno.**

- **3D Hotair:** jednoliko raspoređuje toplinu na do tri razine.
- **Upravljanje LED zaslonom:** jednostavan za uporabu zahvaljujući vremenskim funkcijama.
- **Upravljački gumbi na izvlačenju:** za jednostavno čišćenje površine pećnice.
- **Uobičajene teleskopske vodilice s jednom razinom:** za sigurno, jednostavno umetanje i uklanjanje posuda za pečenje.

**Tehnički podaci**

Boja / materijal prednjeg dijela : Crna  
Ugradbeni / samostojeći : Ugradbeni  
Integriran sustav čišćenja : No  
Potrebna veličina niše za ugradnju (VxŠxD) : 575-597 x 560-568 x 550 mm  
Dimenzije proizvoda : 595 x 594 x 548 mm  
Dimenzije zapakiranog proizvoda (Vx ŠxD) : 670 x 680 x 660 mm  
Materijal upravljačke ploče : metal lacquered  
Materijal vrata : Glass  
Neto težina : 33,298 kg  
Iskoristiva zapremnina unutrašnjosti : 66 l  
Načini pečenja : Conventional heat, Full width variable grill, Hot Air, Hotair gentle, Hot air grilling  
Materijal za prvu unutrašnjost : Other  
Regulacija temperature : mehaničan  
Number of interior lights : 1  
Certifikati odobrenja : CE, VDE  
Dužina kabela za napajanje : 100 cm  
EAN kod : 4242005047253  
Broj šupljina - NOVO (2010/30/EU) : 1  
Razred energijske učinkovitosti - NOVO (2010/30/EU) : A  
Energy consumption per cycle conventional (2010/30/EC) : 0,98 kWh/ciklus  
Energy consumption per cycle forced air convection (2010/30/EC) : 0,79 kWh/ciklus  
Indeks učinkovitosti energije (2010/30/EU) : 95,2 %  
Nazivni podaci priključka : 3300 W  
Struja : 16 A  
Napon : 220-240 V  
Frekvencija : 60; 50 Hz  
Tip utičnice : Gardy plug w/ earthing



**Serie | 2, Ugradbena pećnica, 60 x 60 cm,  
Crna  
HBF113EB0**

**Ugradbena pećnica s 3D vrućim zrakom:  
postignite savršene rezultate pečenja na  
najviše tri razine istovremeno.**

---

**Tip pećnice / načini grijanja:**

- Raspon temperature: 50 °C - 275 °C
- Zapremina: 66 l

**Dizajn:**

- Okretni gumb za upravljanje, Utišni gumb za upravljanje
- Potpuno staklena unutarnja strana vrata

**Čišćenje:**

- XXL pećnica s unutarnjim stijenkama s GranitEmailom

**Komfor:**

- LED zaslon za upravljanje
- Brzo zagrijavanje
- Halogeno osvjetljenje

**Preklopne rešetke / vodilice**

- Jednorazinske teleskopske vodilice na izvlačenje

**Pripadajući pribor:**

- Univerzalna tava za pečenje, Rešetka

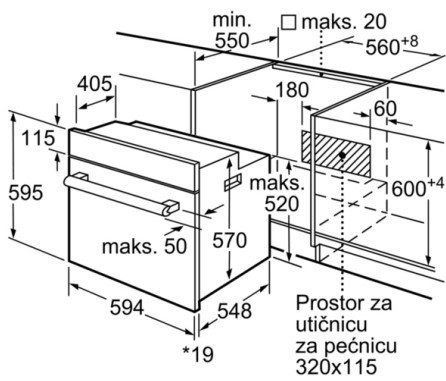
**Tehničke informacije:**

- Priključni kabel 1 m
- Priključna snaga: 3.3 kW

**Dimenzije:**

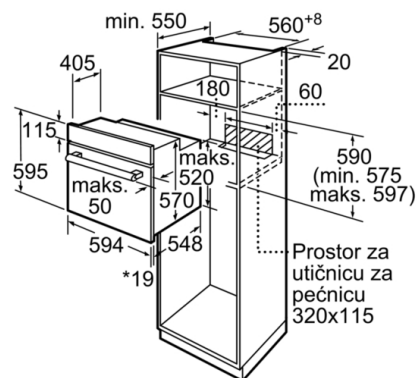
- Dimenzije (VxŠxD): 595 mm x 594 mm x 548 mm
- Dimenzije niše (VxŠxD): 575 mm - 597 mm x 560 mm - 568 mm x 550 mm
- "Molimo držite se dimenzija navedenih u skici za postavljanje"

**Serie | 2, Ugradbena pećnica, 60 x 60 cm,  
Crna  
HBF113EB0**



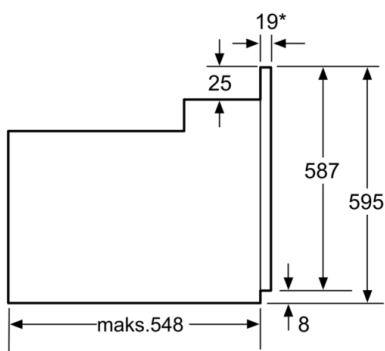
\* 20 mm za metalna pročelja

Mjere u mm



\* 20 mm za metalna pročelja

Mjere u mm



\* Kod metalnih pročelja 20mm

mjere u mm