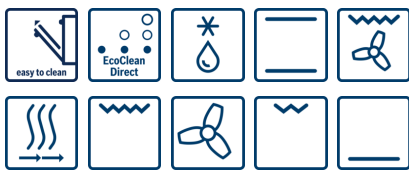


**Serie | 6, Ugradbena pećnica,
Nehrđajući čelik
HBA43T350**



A



Dodatni pribor

1 x Lim
aluminij
1 x Lim
emajl
1 x Rešetka

Posebni dodatni pribor

HEZ317000 : Lim za pečenje za picu, okrugli

**Ugradbena pećnica s pomoći pri čišćenju:
manje nečistoće prilikom pečenja, lakše
čišćenje.**

- **EcoClean:** skoro da nema više čišćenja zahvaljujući posebnom premazu koji automatski upija masnoće.
- **Energetska učinkovitost A:** najbolji rezultati pečenja uz malu potrošnju energije.

Tehnički podaci

Boja / materijal prednjeg dijela :	Nehrđajući čelik
Ugradbeni / samostojeći :	Ugradbeni
Integriran sustav čišćenja :	Ecolyse coating all sides
Potrebna veličina niše za ugradnju (VxŠxD) :	575-597 x 560-568 x 550
Dimenzije proizvoda (mm) :	595 x 595 x 515
Dimenzije zapakiranog proizvoda (Vx ŠxD) (mm) :	665 x 635 x 635
Materijal upravljačke ploče :	Stainless steel
Materijal vrata :	Glass
Neto težina (kg) :	31,342
Iskoristiva zapremina unutrašnjosti (l) :	60
Načini pečenja :	Bottom heat, Circulating air, Conventional heat, Defrost, Full width variable grill, Half width variable grill, Hot air grilling
Materijal za prvu unutrašnjost :	emajl
Regulacija temperature :	mehaničan
Number of interior lights :	1
Certifikati odobrenja :	AENOR, CE
Dužina kabela za napajanje (cm) :	95
EAN kod :	4242002468945
Broj šupljina - NOVO (2010/30/EU) :	1
Razred energetske učinkovitosti - NOVO (2010/30/EU) :	A
Energy consumption per cycle conventional (2010/30/EC) :	0,92
Energy consumption per cycle forced air convection (2010/30/EC) :	0,85
Indeks učinkovitosti energije (2010/30/EU) :	106,3
Nazivni podaci priključka (W) :	3580
Struja (A) :	16
Napon (V) :	220-240
Frekvencija (Hz) :	60; 50
Tip utičnice :	Gardy plug w/ earthing



4 242002 468945

Serie | 6, Ugradbena pećnica, Nehrdajući čelik HBA43T350

**Ugradbena pećnica s pomoći pri čišćenju:
manje nečistoće prilikom pečenja, lakše
čišćenje.**

Tip pećnice / načini grijanja:

- Multifunkcionalna pećnica (7 načina grijanja: Gornji/donji grijač, Donji grijač, Kruženje zraka, Ventilatorski infra roštilj, Varijabilni roštilj velike površine, Varijabilni roštilj male površine, Odmrzavanje)
- Pećnica s unutarnjim stijenkama s GranitEmailom

Dizajn:

- Utisni gumb za upravljanje

Čišćenje:

- Obloge EcoClean za samočišćenje na stražnjoj i bočnim stijenama
- Potpuno staklena unutarnja strana vrata

Komfor:

- Elektronički tajmer
- Automatsko brzo zagrijavanje
- Osvjetljenje pećnice
- Ventilator za hlađenje

Otvaranje / sustav izvlačenja:

- Teleskopske vodilice na izvlačenje na tri razine s Stop funkcijom

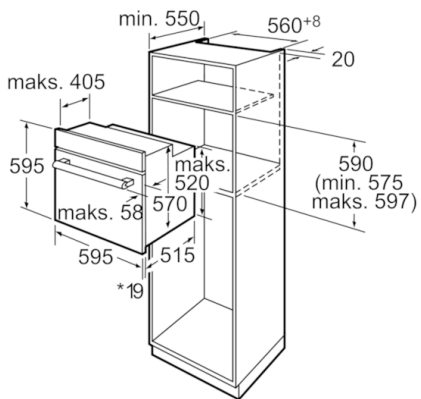
Sigurnost:

- Hladna vrata Comfort - temperatura stakla najviše 40 °C*
- Dječja sigurnosna brava

Dimenzije:

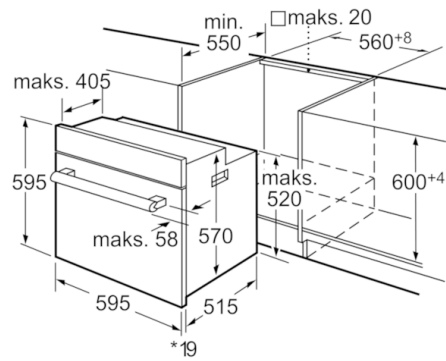
- Razred energetske učinkovitosti (prema EU br. 65/2014): A (na skali energetske učinkovitosti od A+++ do D)
Potrošnja energije po ciklusu pri uobičajenom načinu rada:
0.92 kWh
Potrošnja energije po ciklusu pri načinu rada s ventilatorom:
0.85 kWh
Broj prostora za pečenje: 1
Izvor topline: električna pećnica
Zapremina: 60 l
- Priključni kabel s utikačem (0,95 m)

**Serie | 6, Ugradbena pećnica, Nehrđajući
čelik
HBA43T350**



* Kod metalnih pročelja 20 mm

mjere u mm



* Kod metalnih pročelja 20 mm

mjere u mm