

## Serie 4, Pećnica, 60 x 60 cm, Crna HBA372EB0



1 x Rešetka, 1 x Univerzalna tava za pečenje

HEZ327000 Kamena ploča za pečenje, HEZ32WA00 Bežični termometar za hranu, HEZ531010 :, HEZ532010 Tava, HEZ538000 Potpuno teleskopski izvlačni sistem, HEZ617000 Lim za pečenje za picu, okrugli, HEZ629070 Air Fry i gril lim, HEZ631070 :, HEZ632070 :, HEZ633001 Pokrov za duboki lim za pečenje, HEZ633070 Profi duboki lim za pečenje, HEZ634000 :, HEZ636000 Staklena posuda, HEZ660050 Dodatni pribor za ugradbene pećnice, HEZ664000 :, HEZ915003 :, HEZGOAS00 :

## Ugradbena pećnica s funkcijom AutoPilot: automatski priprema savršena jela.

- **AutoPilot 10:** svako jelo je savršeno pripremljeno uz 10 unaprijed postavljenih automatskih programa.
- **LED upravljanje na dodir, crveno/bijelo:** jednostavna upotreba zahvaljujući načinima grijanja, temperaturi i dodatnim funkcijama povezanim s tipkama na dodir.
- **Pirolitičko samočišćenje:** automatski čisti pećnicu, samo obrišite pepeo.
- **Uobičajene teleskopske vodilice s jednom razinom:** za sigurno, jednostavno umetanje i uklanjanje posuda za pečenje.

Ugradbeni / samostojeći: ..... Ugradbeni  
Integriran sustav čišćenja: .....Pirolitički+Hidrolitički  
Potrebna veličina niše za ugradnju (VxŠxD): 585-595 x 560-568 x 550 mm  
Dimenzije proizvoda: ..... 595x594x548 mm  
Dimenzije zapakiranog proizvoda (Vx ŠxD): .....675 x 660 x 690 mm  
Materijal upravljačke ploče: .....metal lacquered  
Materijal vrata: ..... Glass  
Neto težina: ..... 38.1 kg  
Iskoristiva zapremnina unutrašnjosti: ..... 71 l  
Načini pečenja: ..... Roštilj pune širine, Nježni vrući zrak, Vrući zrak, Konvencionalno grijanje, Postavka za pizzu, Donje grijanje, Roštiljanje s vrućim zrakom  
Regulacija temperature: .....elektronski  
Number of interior lights: ..... 1  
Dužina kabela za napajanje: ..... 120.0 cm  
EAN kod: .....4242005356249  
Broj šupljina - NOVO (2010/30/EU): ..... 1  
Razred energetske učinkovitosti: ..... A  
Energy consumption per cycle conventional (2010/30/EC): .....0.99 kWh/ciklus  
Energy consumption per cycle forced air convection (2010/30/EQ):81 kWh/ciklus  
Indeks učinkovitosti energije (2010/30/EU): ..... 95.3 %  
Priključna vrijednost: ..... 3600 W  
Struja: ..... 16 A  
Napon: ..... 220-240 V  
Frekvencija: ..... 50; 60 Hz  
Tip utičnice: ..... Utičnica s uzemljenjem  
Uključeni dodatni pribor: .....1 x Rešetka, 1 x Univerzalna tava za pečenje



## Serie 4, Pećnica, 60 x 60 cm, Crna HBA372EB0

550 mm

- "Molimo držite se dimenzija navedenih u skici za postavljanje"

### Ugradbena pećnica s funkcijom AutoPilot: automatski priprema savršena jela.

#### Tip pećnice / načini grijanja:

- Pećnica Pećnica s 7 načina grijanja: 3D vrući zrak, Gornje/donje grijanje, Ventilatorski infra roštilj, Velikopovršinski roštilj, Pizza (opcija za pečenje pizze), Donje grijanje, Blagi vrući zrak
- Raspon temperature: 30 °C - 275 °C
- Zapremina: 71 l

#### Preklopne rešetke / vodilice

- Broj razina polica: 5 Komad
- Jednorazinske teleskopske vodilice na izvlačenje, s Stop funkcijom

#### Dizajn:

- TouchControl senzorsko upravljanje
- XXL pećnica s unutarnjim stijenkama s GranitEmailom

#### Čišćenje:

- Piroliza - automatika samočišćenja
- Pomoć pri čišćenju
- Potpuno staklena unutarnja strana vrata

#### Komfor:

- Elektronički tajmer
- Automatsko predlaganje temperature
- Prikaz trenutne temperature v pećnici
- AutoPilot 10
- Horizontalna ručka
- Automatski programi AutoPilot
- Brzo zagrijavanje
- Halogeno osvjetljenje, prekidač za osvjetljenje pećnice
- Ventilator za hlađenje

#### Pripadajući pribor:

- Rešetka, Univerzalna tava za pečenje

#### Sigurnost:

- Vrlo niska temperatura vrata
- Niska temperatura vrata tijekom pirolitičkog čišćenja
- door lock electronical
- Dječja sigurnosna brava Sigurnosno isključivanje Start-/Stop gumb

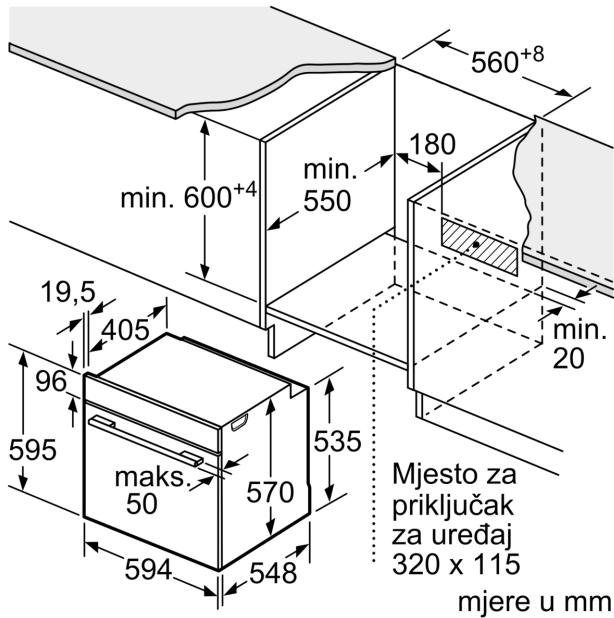
#### Tehničke informacije:

- Dužina kabela za napajanje: 120 cm
- 220 - 240 V
- Prikjučna snaga: 3.6 kW
- Razred energetske učinkovitosti (prema EU br. 65/2014): A(na skali energetskih razreda od A+++ do D)
- Potrošnja energije po ciklusu pri uobičajenom načinu rada: 0.99 kWh
- Potrošnja energije po ciklusu pri načinu rada s ventilatorom: 0.81 kWh
- Broj prostora za pečenje: 1 Izvor topline: električna pećnica  
Zapremina: 71 l

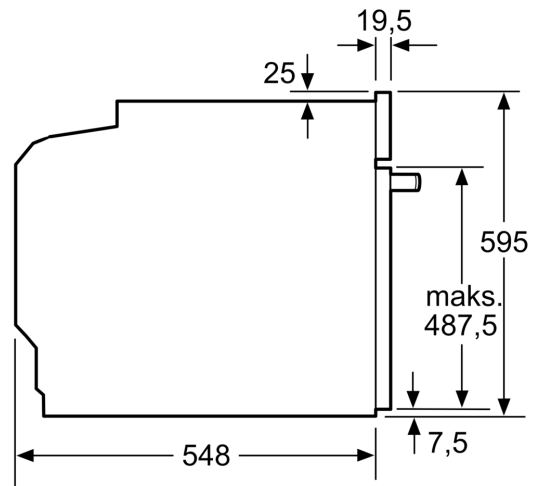
#### Dimenzije:

- Dimenzije (VxŠxD): 595 mm x 594 mm x 548 mm
- Dimenzije niše (VxŠxD): 585 mm - 595 mm x 560 mm - 568 mm x

**Serie 4, Pećnica, 60 x 60 cm, Crna  
HBA372EB0**

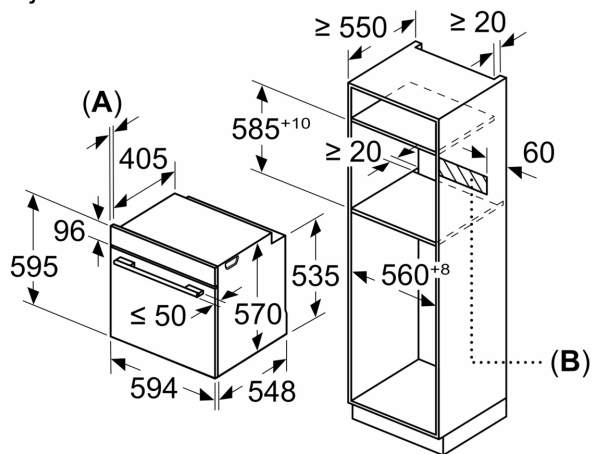


mjere u mm



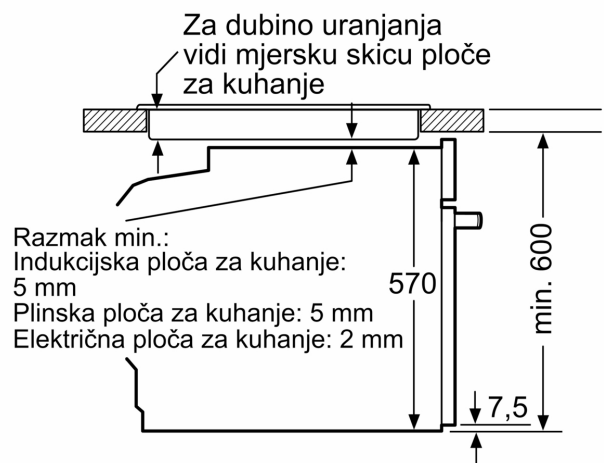
Mjere u mm

Mjere u mm



**A:** 19,5 mm  
**B:** Prostor za priključivanje uređaja 320 x 115 mm

Ugradnja s pločom za kuhanje.



Razmak min.:  
Indukcijska ploča za kuhanje: 5 mm  
Plinska ploča za kuhanje: 5 mm  
Električna ploča za kuhanje: 2 mm

Mjere u mm