

**Serie | 6, Ugradbena pećnica, Crna
HBA23RN61**

Dodatni pribor

1 x Lim
aluminij
1 x Lim
emajl
1 x Rešetka

Posebni dodatni pribor

HEZ317000 : Lim za pečenje za picu, okrugli
HEZ368301 : 3 razinske teleskopske vodilice na izvla

Ugradbena pećnica s ColorGlass vratima i pomoći pri čišćenju: manje nečistoće i lakše čišćenje.

- **EcoClean:** skoro da nema više čišćenja zahvaljujući posebnom premazu koji automatski upija masnoće.
- **ColorGlass:** sa staklenim pročeljem u crnoj boji briljantna je alternativa nehrđajućem čeliku.
- **Energetska učinkovitost A:** najbolji rezultati pečenja uz malu potrošnju energije.

Tehnički podaci

| | |
|---|--|
| Boja / materijal prednjeg dijela : | Crna |
| Ugradbeni / samostojeći : | Ugradbeni |
| Integriran sustav čišćenja : | No |
| Potrebna veličina niše za ugradnju (VxŠxD) : | 575-597 x 560-568 x 550 |
| Dimenzije proizvoda (mm) : | 595 x 595 x 515 |
| Dimenzije zapakiranog proizvoda (Vx ŠxD) (mm) : | 665 x 635 x 635 |
| Materijal upravljačke ploče : | Metal |
| Materijal vrata : | Glass |
| Neto težina (kg) : | 32,455 |
| Iskoristiva zapremnina unutrašnjosti (l) : | 61 |
| Načini pečenja : | Bottom heat, Circulating air, Conventional heat, Defrost, Full width variable grill, Half width variable grill, Hot air grilling |
| Materijal za prvu unutrašnjost : | emajl |
| Regulacija temperature : | mehaničan |
| Number of interior lights : | 1 |
| Certifikati odobrenja : | AENOR, CE |
| Dužina kabela za napajanje (cm) : | 95 |
| EAN kod : | 4242002574240 |
| Broj šupljina - NOVO (2010/30/EU) : | 1 |
| Razred energetske učinkovitosti - NOVO (2010/30/EU) : | A |
| Energy consumption per cycle conventional (2010/30/EC) : | 0,90 |
| Energy consumption per cycle forced air convection (2010/30/EC) : | 0,84 |
| Indeks učinkovitosti energije (2010/30/EU) : | 103,7 |
| Nazivni podaci priključka (W) : | 2480 |
| Struja (A) : | 16 |
| Napon (V) : | 220-240 |
| Frekvencija (Hz) : | 50 |
| Tip utičnice : | Gardy plug w/ earthing |



4 242002 574240

Serie | 6, Ugradbena pećnica, Crna HBA23RN61

Ugradbena pećnica s ColorGlass vratima i pomoći pri čišćenju: manje nečistoće i lakše čišćenje.

Tip pećnice / načini grijanja:

- Multifunkcionalna pećnica (7 načina grijanja: Gornji/donji grijač, Donji grijač, Kruženje zraka, Ventilatorski infra roštilj, Varijabilni roštilj velike površine, Varijabilni roštilj male površine, Odmrzavanje)
- Pećnica s unutarnjim stijenkama s GranitEmailom

Čišćenje:

- EcoClean prevlake za samočišćenje na stražnoj stijeni
- Potpuno staklena unutarnja strana vrata

Komfor:

- Osvjetljenje pećnice
- Brzo zagrijavanje
- Ventilator za hlađenje

Otvaranje / sustav izvlačenja:

- Jednorazinske teleskopske vodilice na izvlačenje s Stop funkcijom

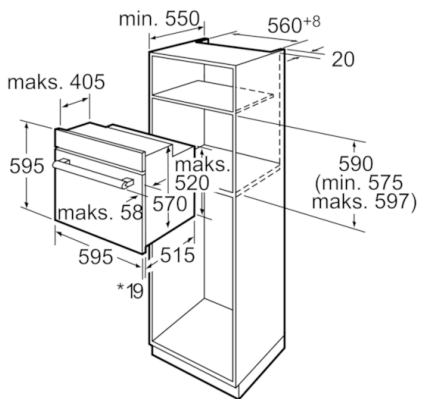
Sigurnost:

- Hladna vrata Comfort - temperatura stakla najviše 40 °C*

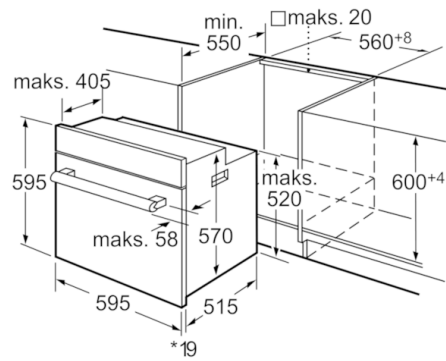
Tehničke informacije:

- Razred energetske učinkovitosti (prema EU br. 65/2014): A (na skali energetske učinkovitosti od A+++ do D)
Potrošnja energije po ciklusu pri uobičajenom načinu rada: 0.9 kWh
Potrošnja energije po ciklusu pri načinu rada s ventilatorom: 0.84 kWh
Broj prostora za pečenje: 1
Izvor topline: električna pećnica
Zapremina: 61 l
- Priključni kabel s utikačem (0,95 m)

**Serie | 6, Ugradbena pećnica, Crna
HBA23RN61**



* Kod metalnih pročelja 20 mm mjere u mm



* Kod metalnih pročelja 20 mm

mjere u mm