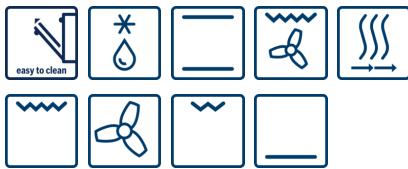


**Serie | 6, Ugradbena pećnica,  
Nehrđajući čelik  
HBA23B252E**



A



**Dodatni pribor**

1 x Lim  
aluminij  
1 x Lim  
emajl  
1 x Rešetka

**Posebni dodatni pribor**

HEZ317000 : Lim za pečenje za picu, okrugli  
HEZ368301 : 3 razinske teleskopske vodilice na izvla

**Klasični ugradbeni štednjak: kuhajte bez  
napora, jednostavno i udobno.**

• **7 načina grijanja:** za svako jelo nudi idealnu postavku.

**Tehnički podaci**

Boja / materijal prednjeg dijela :	Nehrđajući čelik
Ugradbeni / samostojeći :	Ugradbeni
Integriran sustav čišćenja :	No
Potrebna veličina niše za ugradnju (VxŠxD) :	575-597 x 560-568 x 550
Dimenzije proizvoda (mm) :	595 x 595 x 515
Dimenzije zapakiranog proizvoda (Vx ŠxD) (mm) :	665 x 635 x 635
Materijal upravljačke ploče :	Stainless steel
Materijal vrata :	Glass
Neto težina (kg) :	28,648
Iskoristiva zapremnina unutrašnjosti (l) :	61
Načini pečenja :	Bottom heat, Circulating air, Conventional heat, Defrost, Full width variable grill, Half width variable grill, Hot air grilling
Materijal za prvu unutrašnjost :	emajl
Regulacija temperature :	mehaničan
Number of interior lights :	1
Certifikati odobrenja :	AENOR, CE
Dužina kabela za napajanje (cm) :	95
EAN kod :	4242002618494
Broj šupljina - NOVO (2010/30/EU) :	1
Razred energijske učinkovitosti - NOVO (2010/30/EU) :	A
Energy consumption per cycle conventional (2010/30/EC) :	0,90
Energy consumption per cycle forced air convection (2010/30/EC) :	0,84
Indeks učinkovitosti energije (2010/30/EU) :	103,7
Nazivni podaci priključka (W) :	3580
Struja (A) :	16
Napon (V) :	220-240
Frekvencija (Hz) :	50; 60
Tip utičnice :	Gardy plug w/ earthing



## Serie | 6, Ugradbena pećnica, Nehrdajući čelik HBA23B252E

**Klasični ugradbeni štednjak: kuhajte bez  
napora, jednostavno i udobno.**

---

### **Tip pećnice / načini grijanja:**

- Multifunkcionalna pećnica (7 načina grijanja: Gornji/donji grijač, Donji grijač, Kruženje zraka, Ventilatorski infra roštilj, Varijabilni roštilj velike površine, Varijabilni roštilj male površine, Odmrzavanje)
- Pećnica s unutarnjim stijenkama s GranitEmailom
- Uklonjiv gornji grijač

### **Dizajn:**

- Utisni gumb za upravljanje

### **Čišćenje:**

- Potpuno staklena unutarnja strana vrata

### **Komfor:**

- Elektronički tajmer
- Automatsko brzo zagrijavanje
- Osvjetljenje pećnice
- Ventilator za hlađenje

### **Otvaranje / sustav izvlačenja:**

- Teleskopske vodilice na izvlačenje kao dodatni pribor

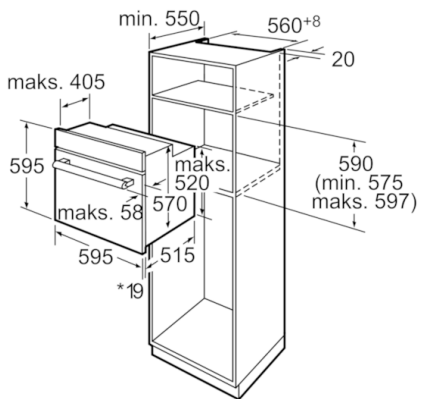
### **Sigurnost:**

- Hladna vrata Comfort - temperatura stakla najviše 40 °C\*
- Dječja sigurnosna brava

### **Tehničke informacije:**

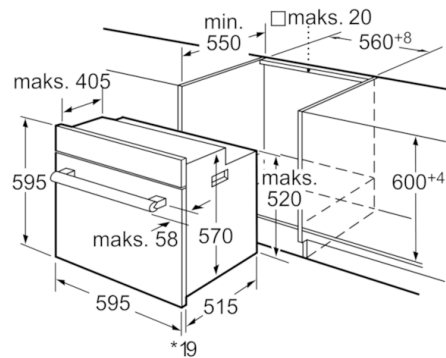
- Razred energetske učinkovitosti (prema EU br. 65/2014): A (na skali energetske učinkovitosti od A+++ do D)
- Potrošnja energije po ciklusu pri uobičajenom načinu rada: 0.9 kWh
- Potrošnja energije po ciklusu pri načinu rada s ventilatorom: 0.84 kWh
- Broj prostora za pečenje: 1
- Izvor topline: električna pećnica
- Zapremina: 61 l
- Priključni kabel s utikačem (0,95 m)

**Serie | 6, Ugradbena pećnica, Nehrđajući  
čelik  
HBA23B252E**



\* Kod metalnih pročelja 20 mm

mjere u mm



\* Kod metalnih pročelja 20 mm

mjere u mm