

**Serie 2, Zidna napa, 60 cm, Nehrdajući
čelik
DWP66BC50**



Posebni dodatni pribor

DHZ5275 : Standardni set za kruženje zraka

**Napa u obliku piramide: učinkovitost i
izvedba usklađena u vašoj kuhinji.**

- **Razina filtracije masnoće:** filtrira više od 85% masnoće iz vašeg kuhinjskog zraka
- **Osvjetljenje:** štedljiva rasvjeta osigurava bijelo i dobro osvijetljenje ploče.
- S napom se zrak pročišćuje putem filtra za masnoću i potom izbacuje van, što jamči optimalnu kvalitetu kuhinjskog zraka.

Tehnički podaci

Dužina kabla za napajanje : 130 cm

Visina dimnjaka nape : 553-730/573-730 mm

Visina proizvoda (mm) : 799-975/799-975 mm

en: Minimum distance above an electric hob : 550 mm

en: Minimum distance above a gas hob : 650 mm

Neto težina : 8,6 kg

Tip upravljanja : mehaničan

Broj stupnjeva brzina : 3

Razina izvlačenja zraka pri maks. snazi : 598 m³/h

Količina recirkulacijskog zraka pri maksimalnoj snazi : 406 m³/h

Broj rasvjetnih tijela : 2

Razina buke : 69 dB(A) re 1 pW

Promjer odvoda zraka : 120 / 150 mm

Materijal filtra za masti : Washable aluminium

EAN kod : 4242005031986

Nazivni podaci priključka : 220 W

Struja : 10 A

Napon : 220-240 V

Frekvencija : 50; 60 Hz

Tip utičnice : Gardy plug w/ earthing

Način ugradnje : Wall-mounted



4 242005 031986

Serie 2, Zidna napa, 60 cm, Nehrđajući čelik DWP66BC50

Napa u obliku piramide: učinkovitost i izvedba usklađena u vašoj kuhinji.

Dimenzije:

- Dimenzije - odvod zraka (VxŠxG): 799-975 x 600 x 500 mm
- Dimenzije - kruženje zraka (VxŠxG): 799-975 x 600 x 500 mm
- Prikjučna snaga: 220 W
- Električni kabel duljine 1.3 m

*u skladu s europskom regulativom br. 65/2014

Tip:

Dizajn:

- Nehrđajući čelik
- Za pričvršćivanje na zid iznad polja za kuhanje

Tehničke informacije:

- Razred energetske učinkovitosti: A (na skali energetske učinkovitosti razreda od A++ do E)
- Godišnja potrošnja energije: 42.8 kWh/god
- Razred učinkovitosti protoka zraka: A
- Razred učinkovitosti osvjjetljenja: A
- Razred učinkovitosti filtriranja masnoća: B
- Buka min./maks. normalna razina: 49/69 dB

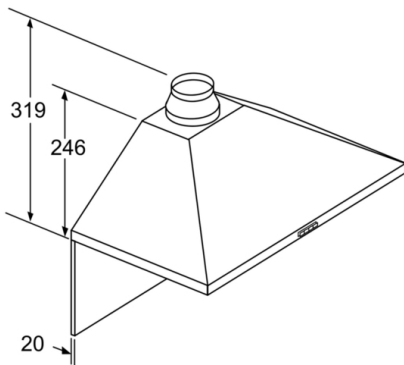
Protok:

- Stupanj protoka ispušnog zraka prema standardu EN 61591 maksimalno 597m³/h
- Maks. učinak (odvođenje zraka): 597 m³/h (po standardu EN 61591)
- Buka pri najvišem normalnom stupnju (odvođenje zraka): 69 dB(A) re 1 pW [56 dB(A) re 20 µPa zv. pritisak] (prema EN 60704-3, EN 60704-2-13)
- Cijev Ø 150 mm, 120 mm
- sa jednosmjernim zatvorivim poklopcem
- Maksimalni protok zraka: 597 m³/h
- Protok zraka (kruženje zraka):
pri najvećoj mogućoj brzini pri normalnoj uporabi: 406 m³/h
- Buka (kruženje zraka):
pri najvećoj mogućoj brzini pri normalnoj uporabi: 75 dB(A) re 1 pW (62 dB(A) re 20 µPa zv. pritisak)
- Dvije mogućnosti rada: odvod zraka ili kruženje zraka (potrebno dokupiti komplet za recirkulaciju)

Komfor:

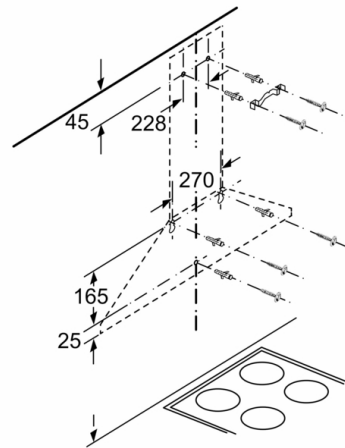
- 3 stupnja učinkovitosti, Klasične tipke
- Vrlo učinkoviti dvokanalni ventilator
- Osvjetljenje polja za kuhanje: 2 x 1,5 W LED osvjetljenje
- Intenzitet svjetla: 104 lux
- Temperatura boje: 3500 K
- Metalni filter za masnoće, prikladan za čišćenje u perilici posuđa

Serie 2, Zidna napa, 60 cm, Nehrdajući čelik DWP66BC50

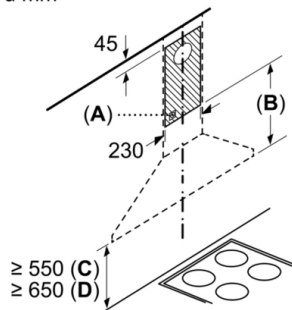


Kod korištenja stražnje stijenke
dizajn uređaja mora se poštivati.

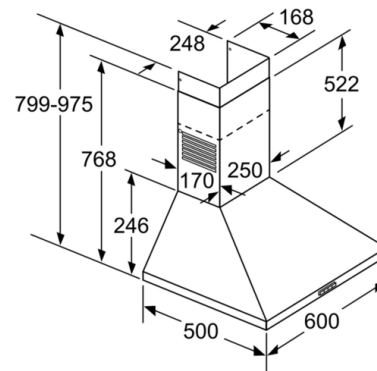
mjere u mm



Mjere u mm



- A:** utičnica
- B:** ispušni zrak: ≥ 280 ; ventilator: ≥ 490
- C:** elektro
- D:** plin, od gornjeg ruba nosioca posude



mjere u mm