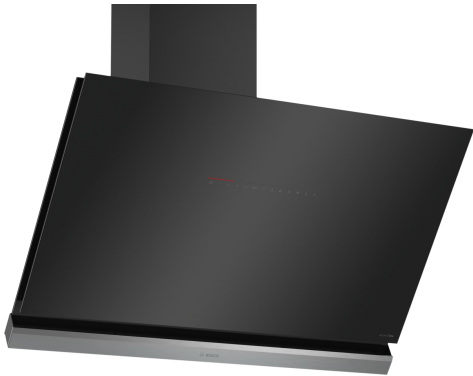


Serie 8, Zidna napa, 90 cm, crno staklo DWK98PS62



DWZ0AK0R0 Long Life set za rec.zraka bez dimnjaka
 DWZ0AK0S0 Long Life set za kruženje zraka
 DWZ1AK1B6 Clean Air Plus filter za mirise rez
 DWZ1AK1I6 Clean Air set za kruženje zraka
 DWZ1AK1V6 Clean Air set za rec.bez priklj.dimnjak
 HEZG9AS00S :

Nagnuta napa: optimalna za držanje lonaca i tava na oku.

- **Senzor PerfectAir:** kuhinjska napa s automatskim podešavanjem snage za vrhunske rezultate uz tih rad.
- **Posebno tih rad:** kuhinjska napa visokih performansi s minimalnom razinom buke.
- **Unutrašnjost koja se lako čisti:** skriveni vijci i kabeli te zaobljeni rubovi čišćenje čine jednostavnim.
- **Upravljajte svojim uređajima glasom, zahvaljujući glasovnom upravljanju Amazon Alexa. ***
- **Nadzor nape putem ploče za kuhanje: Prikladno upravljanje funkcijama kuhinjske nape putem ploče za kuhanje.**

Tipologija: Wall-mounted
 Dužina kabela za napajanje: 130.0 cm
 Visina proizvoda: 323 mm
 Minimalna udaljenost iznad električnog štednjaka: 450 mm
 Minimalna udaljenost iznad plinskog štednjaka: 650 mm
 Neto težina: 27.0 kg
 Tip upravljanja: elektroničan
 Broj stupnjeva brzina: 3-fazni + 2 intenzivna
 Maks. ekstrakcija zraka: 468 m³/h
 Količina recirkulacijskog zraka pri boost opciji: 703.0 m³/h
 Maks. recirkulacija zraka: 459 m³/h
 Razina izvlačenja zraka pri boost opciji: 837 m³/h
 Maximum Air flow: 468 m³/h
 Broj rasvjetnih tijela: 2
 Razina buke: 55 dB(A) re 1pW
 Promjer odvoda zraka: 120 / 150 mm
 Materijal filtra za masti: Ostalo
 EAN kod: 4242005310111
 Priključna vrijednost: 170 W
 Struja: 10 A
 Napon: 220-240 V
 Frekvencija: 50; 60 Hz
 Tip utičnice: Utičnica s uzemljenjem
 Način ugradnje: Montaža na zid



Serie 8, Zidna napa, 90 cm, crno staklo DWK98PS62

Nagnuta napa: optimalna za držanje lonaca i tava na oku.

Tip:

- crna napa
- 90 cm
- Za pričvršćivanje na zid iznad polja za kuhanje
- Dvije mogućnosti rada: odvod zraka ili kruženje zraka (potrebno dokupiti komplet za recirkulaciju)
- Recirkulacija je moguća bez dimnjaka

Dizajn:

- Od crnog stakla
- Stakleni poklopac filtera
- Unutarnji okvir koji se jednostavno čisti

Okoliš i sigurnost:

- Razred energetske učinkovitosti: A+ (na skali energetskih razreda od A++ do E)
- Godišnja potrošnja energije: 32.6 kWh/god
- Razred učinkovitosti protoka zraka: A
- Razred učinkovitosti osvjjetljenja: A
- Razred učinkovitosti filtriranja masnoća: B
- Buka min./maks. normalna razina: 43/55 dB

Komfor:

- Upravljanje napom preko ploče za kuhanje
- (sa kompatibilnom pločnom za kuhanje)
- None
- Senzor kvalitete zraka
- EmotionLight Pro
- Sustav za jednostavnu instalaciju
- 5 stupnja učinkovitosti: 3 + 2 intenzivne, TouchControl upravljanje
- TouchControl upravljanje (5 stupnja učinkovitosti: 3 + 2 intenzivne)
- 5 stupnja učinkovitosti: 3 + 2 intenzivne
- 10-minutni pomak isključivanja
- 2 područja odvođenja: prednja i donja strana
- Automatsko isključivanje intenzivnog stupnja
- Mogućnost podešavanje intenziteta osvjjetljenja
- Postupno osvjjetljivanje/zatamnivanje SoftLight
- EcoSilenceDrive motor
- EcoSilenceDrive motor
- Posebno učinkovita zvučna izolacija
- Osvjetljenje polja za kuhanje: 2 x 3 W LED osvjjetljenje
- Intenzitet svjetla: 348 lux
- Periferno usisavanje zraka
- Indikator zasićenosti filtra (metalnoga ili ugljenoga)
- Cassette with alu frame black
- Metalni filter za masnoće, prikladan za čišćenje u perilici posuđa

Home Connect (samo u zemljama gdje je dostupna usluga Home Connect)

- za povezane kućanske uređaje i upravljanje putem pametnog

telefona ili tableta (samo u državama u kojima je dostupna Home Connect usluga)

- Home Connect funkcionalnost moguće je raširiti integriranjem brojnih aplikacija od vanjskih surađujućih partnera
- Funkcija Voice Control omogućena putem popularnih glasovnih pomoćnika (samo u državama u kojima je ta usluga moguća)

Dimenzije:

- Dimenzije - odvod zraka (VxŠxG): 957-1227 x 894 x 548 mm
- Dimenzije recirkulacijskog sustava, dimnjak (VxŠxD): 1017-1287 x 894 x 548 mm
- Dimenzije recirkulacijskog sustava, bez dimnjaka (VxŠxD): 480 mm x 894 x 548 mm

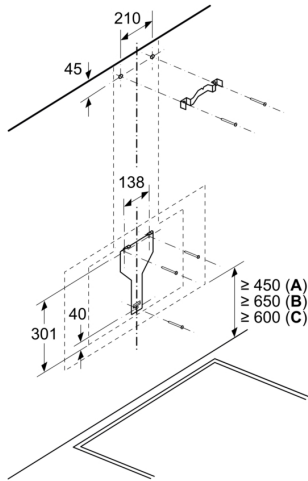
Tehničke informacije:

- Protok zraka pri najvećoj mogućoj brzini pri normalnoj uporabi: 467 m³/h; pri intenzivni uporabi: 837 m³/h (prema normi EN 61591)
- Buka (odvođenje zraka) pri najvećoj mogućoj brzini pri normalnoj uporabi: 55 dB(A) re 1 pW dB(A) re 20 µPa zv. pritisak]; pri intenzivni uporabi: 67 dB(A) re 1 pW dB(A) re 20 µPa zv. pritisak] (prema EN 60704-3, EN 60704-2-13)
- Sa kompletom za recirkulaciju Clean Air Plus (dostupan kao dodatna oprema) vaši uređaji postižu:
- Razina izvlačenja zraka kod recirkulacije: Max. normalnoj uporabi: 459m³/h
- Intenzivna uporaba: 703m³/h
- Buka kod recirkulacije sa kompletom za recirkulaciju Clean Air Plus : Max. normalnoj uporabi: 65dB(A) re 1 pW
- Intenzivna uporaba: 77dB(A) re 1 pW
- Cijev Ø 150 mm, 120 mm
- sa jednosmjernim zatvorivim poklopcem
- Maksimalni protok zraka: 837 m³/h
- Priključna snaga: 170 W

*u skladu s europskom regulativom br. 65/2014

**Serie 8, Zidna napa, 90 cm, crno
staklo
DWK98PS62**

Mjere u mm

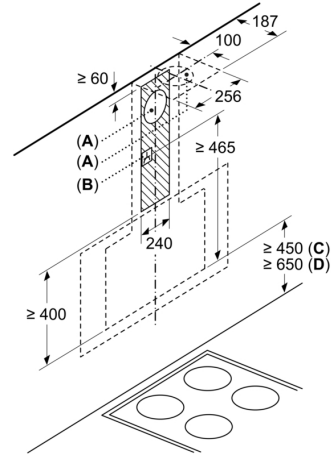


A: Elektro

B: Plin – od gornjeg ruba do rešetke

C: Struja – za Australiju i Novi Zeland

Mjere u mm



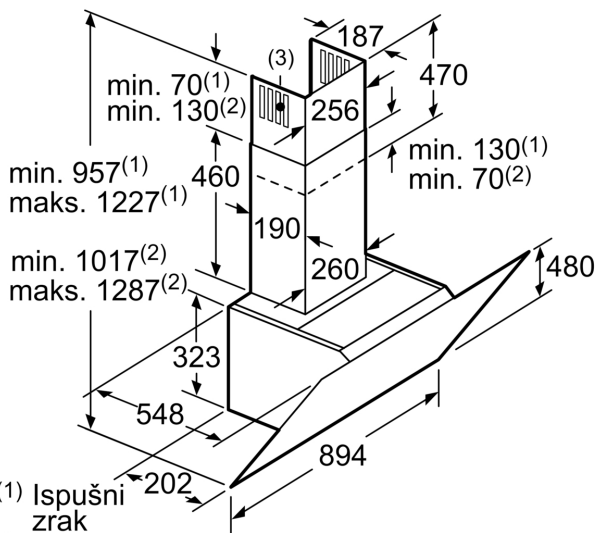
A: Odlazni zrak

B: Utičnica

Od gornjeg ruba nosača posuđa

C: Elektro

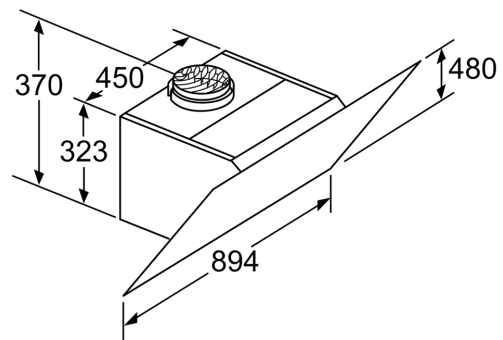
D: Plin



(1) Ispušni zrak

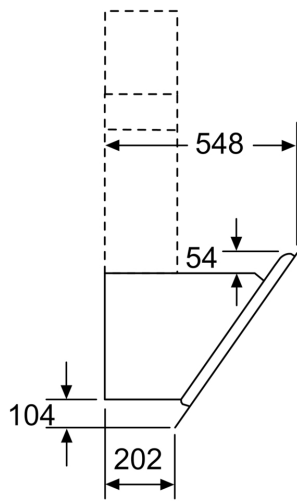
(2) Ventilator

(3) Izlaz zraka - prerez kod ispušnog zrakova montirajte prema dolje mjere u mm



Uređaj u s optočnim zrakom bez kanala potreban je komplet za optočni zrak

Mjere u mm



Mjere u mm