

**Serie 8, Zidna napa, 90 cm, crno
staklo
DWK98PR60**

A⁺



Posebni dodatni pribor

DWZ0AK0R0 : Long Life set za rec.zraka bez dimnjaka
DWZ0AK0S0 : Long Life set za kruženje zraka
DWZ1AK1B6 : Clean Air Plus filter za mirise rez
DWZ1AK1I6 : Clean Air set za kruženje zraka
DWZ1AK1V6 : Clean Air set za rec.bez priklj.dimnjak
DWZ1AX6E1 : Crni dimnjak
DZZ0XX0P0 : Long Life filter za mirise (zamjenski)
DZZ1XX1B6 : Clean Air Plus filter za mirise rez

**Nagnuta napa: optimalna za držanje lonaca i
tava na oku.**

- **Senzor PerfectAir:** kuhinjska napa s automatskim podešavanjem snage za vrhunske rezultate uz tih rad.
- **Posebno tih rad:** kuhinjska napa visokih performansi s minimalnom razinom buke.
- **Unutrašnjost koja se lako čisti:** skriveni vijci i kabeli te zaobljeni rubovi čišćenje čine jednostavnim.
- Upravljajte svojim uređajima glasom, zahvaljujući glasovnom upravljanju Amazon Alexe. *
- **Nadzor nape putem ploče za kuhanje:** Prikladno upravljanje funkcijama kuhinjske nape putem ploče za kuhanje.

Tehnički podaci

Dužina kabela za napajanje : 130 cm
Visina proizvoda (mm) : 957-1227/1017-1287 mm
en: Minimum distance above an electric hob : 450 mm
en: Minimum distance above a gas hob : 650 mm
Neto težina : 26,2 kg
Tip upravljanja : elektroničan
Broj stupnjeva brzina : 3-stage + 2 intensive
Razina izvlačenja zraka pri maks. snazi : 468 m³/h
Količina recirkulacijskog zraka pri boost opciji : 460 m³/h
Količina recirkulacijskog zraka pri maksimalnoj snazi : 378 m³/h
Razina izvlačenja zraka pri boost opciji : 837 m³/h
Broj rasvjetnih tijela : 2
Razina buke : 55 dB(A) re 1 pW
Promjer odvoda zraka : 120 / 150 mm
Materijal filtra za masti : Washable aluminium
EAN kod : 4242002966755
Nazivni podaci priključka : 166 W
Struja : 10 A
Napon : 220-240 V
Frekvencija : 50; 60 Hz
Tip utičnice : Gardy plug w/ earthing
Način ugradnje : Wall-mounted



4 242002 966755

Serie 8, Zidna napa, 90 cm, crno staklo DWK98PR60

Nagnuta napa: optimalna za držanje lonaca i tava na oku.

Tip:

Dizajn:

Tehničke informacije:

- Od crnog stakla
 - Za pričvršćivanje na zid iznad polja za kuhanje
 - Razred energetske učinkovitosti: A+ (na skali energetskih razreda od A++ do E)
 - Godišnja potrošnja energije: 31.5 kWh/god
 - Razred učinkovitosti protoka zraka: A
 - Razred učinkovitosti osvjetljenja: A
 - Razred učinkovitosti filtriranja masnoća: B
 - Buka min./maks. normalna razina: 43/55 dB
- #### Protok:
- Protok zraka pri najvećoj mogućoj brzini pri normalnoj uporabi: 467 m³/h; pri intenzivni uporabi: 837 m³/h (prema normi EN 61591)
 - Stupanj protoka ispušnog zraka prema standardu EN 61591 maksimalno 467m³/h
 - Maks. učinak (odvođenje zraka): 467 m³/h (po standardu EN 61591)
 - Protok zraka (odvod zraka) pri najvećoj mogućoj brzini pri normalnoj uporabi: 467 m³/h; pri intenzivni uporabi: 837 m³/h (prema normi EN 61591)
 - Dimenzije recirkulacijskog sustava s modulom CleanAir (VxŠxD):
1147 x 894 x 548mm - montiranje s vanjskim dimnjakom
1217-1487 x 894 x 548 mm - montiranje s teleskopskim dimnjakom
 - Posebno učinkovita zvučna izolacija
 - Buka pri najvišem normalnom stupnju (odvođenje zraka): 55 dB(A) re 1 pW [42 dB(A) re 20 µPa zv. pritisak] (prema EN 60704-3, EN 60704-2-13)
 - Buka (odvođenje zraka) pri pri najvećoj mogućoj brzini pri normalnoj uporabi: 55 dB(A) re 1 pW dB(A) re 20 µPa zv. pritisak]; pri intenzivni uporabi: 67 dB(A) re 1 pW dB(A) re 20 µPa zv. pritisak] (prema EN 60704-3, EN 60704-2-13)
 - Cijev Ø 150 mm, 120 mm
 - sa jednosmjernim zatvorivim poklopcem
 - Maksimalni protok zraka: 837 m³/h
 - Dvije mogućnosti rada: odvod zraka ili kruženje zraka (potrebno dokupiti komplet za recirkulaciju)
 - Recirkulacija je moguća bez dimnjaka

Komfor:

Home Connect (samo u zemljama gdje je dostupna usluga Home Connect)

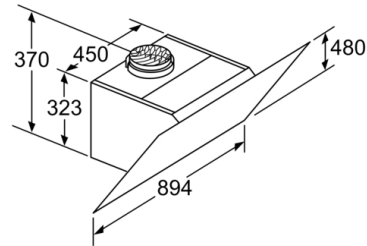
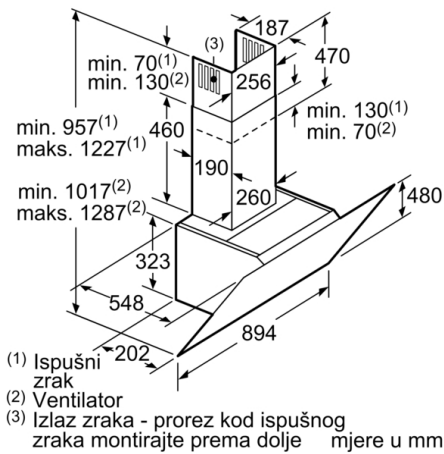
- za povezane kućanske uređaje i upravljanje putem pametnog telefona ili tableta (samo u državama u kojima je dostupna Home Connect usluga)
- Home Connect funkcionalnost moguće je raširiti integriranjem brojnih aplikacija od vanjskih surađujućih partnera
- Funkcija Voice Control omogućena putem popularnih glasovnih pomoćnika (samo u državama u kojima je ta usluga moguća)
- Upravljanje napom preko ploče za kuhanje (sa kompatibilnom pločnom za huihanje)
- Sustav za jednostavnu instalaciju
- 5 stupnja učinkovitosti: 3 + 2 intenzivne, TouchControl upravljanje
- Elektronsko upravljanje, Lightline
- 10-minutni pomak isključivanja
- 2 područja odvođenja: prednja i donja strana
- Automatsko isključivanje intenzivnog stupnja
- Unutarnji okvir koji se jednostavno čisti
- Senzor kvalitete zraka
- Mogućnost podešavanje intenziteta osvjetljenja
- Postupno osvjetljivanje/zatamnivanje SoftLight
- Vrlo učinkoviti dvokanalni ventilator
- EcoSilenceDrive motor
- Osvjetljenje polja za kuhanje: 2 x 3 W LED osvjetljenje
- Intenzitet svjetla: 519 lux
- Temperatura boje: 3500 K
- Periferno usisavanje zraka
- Indikator zasićenosti filtra (metalnoga ili ugljenoga)
- Stakleni poklopac filtera
- Metalni filter za masnoće, prikladan za čišćenje u perilici posuđa

Dimenzije:

- Priključna snaga: 166 W
- Dimenzije - odvod zraka (VxŠxG): 957-1227 x 894 x 548 mm
- Dimenzije recirkulacijskog sustava, dimnjak (VxŠxD): 1017-1287 x 894 x 548 mm
- Dimenzije recirkulacijskog sustava, bez dimnjaka (VxŠxD): 480 mm x 894 x 548 mm

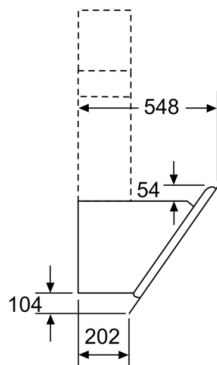
*u skladu s europskom regulativom br. 65/2014

Serie 8, Zidna napa, 90 cm, crno staklo DWK98PR60



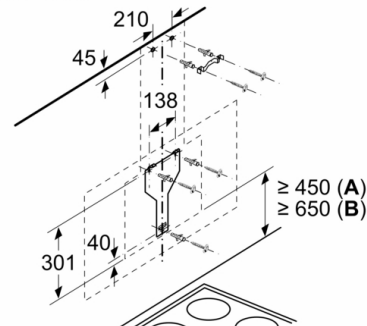
Uređaj u s optočnim zrakom bez kanala potreban je komplet za optični zrak

Mjere u mm



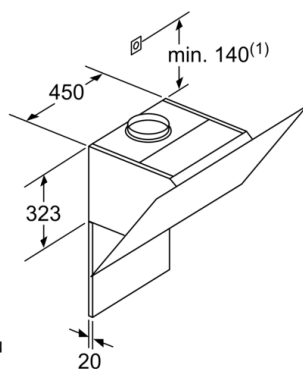
Mjere u mm

Mjere u mm



Od gornjeg ruba nosača posude

A: Elektro
B: Plin



(1) Položaj za utičnicu

Maksimalna debljina stražnje stijenke.

mjere u mm

Mjere u mm

