

Serie 6, Zidna napa, 90 cm, crno staklo DWK97JM60





Posebni dodatni pribor

| | |
|------------|---|
| DWZ0AK0R0 | Long Life set za rec.zraka bez dimnjaka |
| DWZ0AK0S0 | Long Life set za kruženje zraka |
| DWZ0AX5K0 | Chimney extension 1000 mm |
| DWZ0AX5L0 | Chimney extension 1500 mm |
| DWZ1AK1B6 | Clean Air Plus filter za mirise rez |
| DWZ1AK1I6 | Clean Air set za kruženje zraka |
| DWZ1AK1V6 | Clean Air set za rec.bez priklj.dimnjak |
| DWZ1AX5C6 | CleanAirPlus vanjski set za rec. zraka |
| DWZ1AX6E1 | Crni dimnjak |
| DZZ0XX0P0 | Long Life filter za mirise (zamjenski) |
| DZZ1XX1B6 | Clean Air Plus filter za mirise rez |
| HEZG9AS00S | : |

Nagnuta napa: optimalna za držanje lonaca i tava na oku.

- **Kontrole TouchSelect:** dodirom prsta brzo odaberite postavke nape.
- **Posebno tih rad:** kuhinjska napa visokih performansi s minimalnom razinom buke.
- **Intenzivan stupanj:** još brže i učinkovitije odstrani snažne mirise prilikom kuhanja.
- **EcoSilence Drive™:** snažan motor za kuhinjske nape koji štedi energiju.

Tehnički podaci

| | |
|---|------------------------------|
| Tipologija: | Wall-mounted |
| Dužina kabela za napajanje: | 130.0 cm |
| Visina proizvoda: | 323 mm |
| Minimalna udaljenost iznad električne ploče za kuhanje: | 450 mm |
| Minimalna udaljenost iznad plinske ploče za kuhanje: | 650 mm |
| Neto težina: | 21.3 kg |
| Tip upravljanja: | elektroničan |
| Broj stupnjeva brzina: | 3-stages + intensive setting |
| Maks. ekstrakcija zraka: | 436 m ³ /h |
| Količina recirkulacijskog zraka pri boost opciji: | 441 m ³ /h |
| Maks. recirkulacija zraka: | 355 m ³ /h |
| Razina izvlačenja zraka pri boost opciji: | 722 m ³ /h |
| Maximum Air flow: | 436 m ³ /h |
| Broj rasvjetnih tijela: | 2 |
| Razina buke: | 54 dB(A) re 1 pW |
| Promjer odvoda zraka: | 120 / 150 mm |
| Materijal filtra za masti: | Perivi aluminijski |
| EAN kod: | 4242002946825 |
| Priključna vrijednost: | 143 W |
| Struja: | 10 A |
| Napon: | 220-240 V |
| Frekvencija: | 50; 60 Hz |
| Tip utičnice: | Utikač s uzemljenjem |
| Način ugradnje: | Montaža na zid |



4 242002 946825

Serie 6, Zidna napa, 90 cm, crno staklo DWK97JM60

Nagnuta napa: optimalna za držanje lonaca i tava na oku.

Tip:

Dizajn:

- Od crnog stakla
- Za pričvršćivanje na zid iznad polja za kuhanje

Tehničke informacije:

- Razred energetske učinkovitosti: A+ (na skali energetske razreda od A++ do E)
- Godišnja potrošnja energije: 32.1 kWh/god
- Razred učinkovitosti protoka zraka: A
- Razred učinkovitosti osvjjetljenja: A
- Razred učinkovitosti filtriranja masnoća: B
- Buka min./maks. normalna razina: 47/54 dB

Protok:

- Protok zraka pri najvećoj mogućoj brzini pri normalnoj uporabi: 436 m³/h; pri intenzivni uporabi: 722 m³/h (prema normi EN 61591)
- Stupanj protoka ispušnog zraka prema standardu EN 61591 maksimalno 436m³/h
- Maks. učinak (odvođenje zraka): 436 m³/h (po standardu EN 61591)
- Protok zraka (odvod zraka) pri najvećoj mogućoj brzini pri normalnoj uporabi: 436 m³/h; pri intenzivni uporabi: 722 m³/h (prema normi EN 61591)
- Buka pri najvišem normalnom stupnju (odvođenje zraka): 54 dB(A) re 1 pW [41 dB(A) re 20 µPa zv. pritisak] (prema EN 60704-3, EN 60704-2-13)
- Buka (odvođenje zraka) pri najvećoj mogućoj brzini pri normalnoj uporabi: 54 dB(A) re 1 pW dB(A) re 20 µPa zv. pritisak]; pri intenzivni uporabi: 65 dB(A) re 1 pW dB(A) re 20 µPa zv. pritisak] (prema EN 60704-3, EN 60704-2-13)
- Cijev Ø 150 mm, 120 mm
- sa jednosmjernim zatvorivim poklopcem
- Maksimalni protok zraka: 722 m³/h
- Dvije mogućnosti rada: odvod zraka ili kruženje zraka (potrebno dokupiti komplet za recirkulaciju)
- Recirkulacija je moguća bez dimnjaka

Komfor:

- Sustav za jednostavnu instalaciju
- PowerBoost pozicija
- 4 stupnja učinkovitosti: 3 + intenzivni, TouchControl upravljanje
- Elektronsko upravljanje, LED displej (svjetleće diode)
- 2 područja odvođenja: prednja i donja strana
- Automatsko isključivanje intenzivnog stupnja
- Unutarnji okvir koji se jednostavno čisti
- Vrlo učinkoviti dvokanalni ventilator
- EcoSilenceDrive motor
- Osvjetljenje polja za kuhanje: 2 x 1,5 W LED osvjetljenje
- Intenzitet svjetla: 238 lux
- Temperatura boje: 3500 K

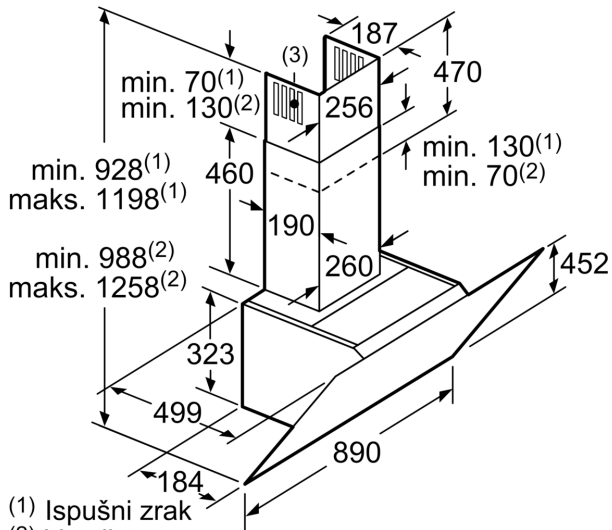
- Periferno usisavanje zraka
- Stakleni poklopac filtera
- Metalni filter za masnoće, prikladan za čišćenje u perilici posuđa

Dimenzije:

- Prikjučna snaga: 143 W
- Dimenzije recirkulacijskog sustava s modulom CleanAir (VxŠxD):
 - 1118 x 890 x 499mm - montiranje s vanjskim dimnjakom
 - 1188-1458 x 890 x 499 mm - montiranje s teleskopskim dimnjakom
- Dimenzije - odvod zraka (VxŠxG): 928-1198 x 890 x 499 mm
- Dimenzije recirkulacijskog sustava, dimnjak (VxŠxD): 988-1258 x 890 x 499 mm
- Dimenzije recirkulacijskog sustava, bez dimnjaka (VxŠxD): 452 mm x 890 x 499 mm

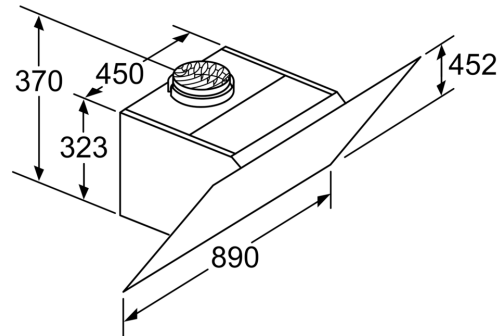
*u skladu s europskom regulativom br. 65/2014

**Serie 6, Zidna napa, 90 cm, crno
staklo
DWK97JM60**



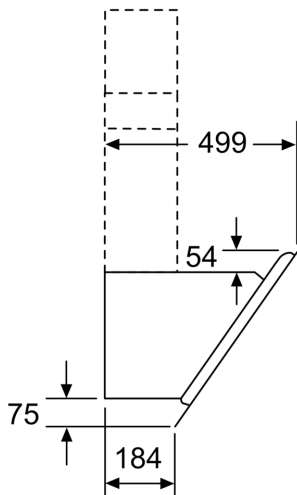
- (1) Ispušni zrak
(2) Ventilator
(3) Izlaz zraka - prorez kod ispušnog zraka montirajte prema dolje

mjere u mm



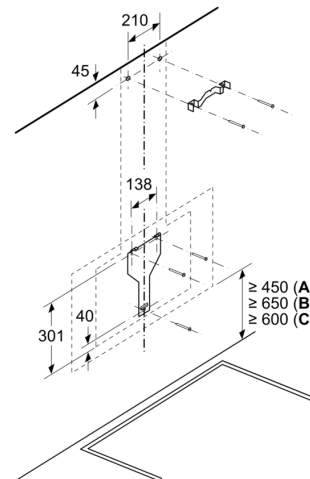
Uređaj u s optočnim zrakom
bez kanala
potreban je komplet za optočni zrak

Mjere u mm



mjere u mm

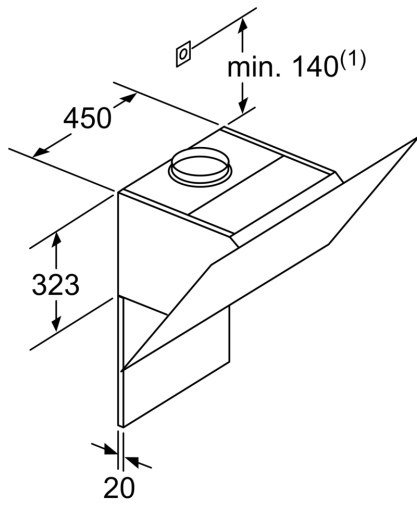
Mjere u mm



A: Elektro

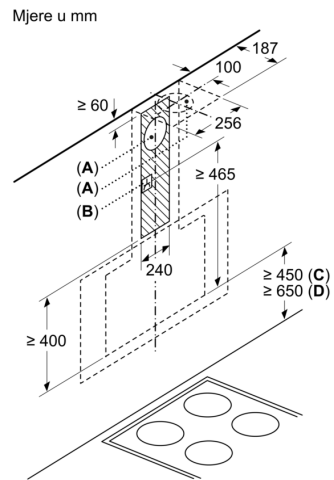
B: Plin – od gornjeg ruba do rešetke

C: Struja – za Australiju i Novi Zeland



Maksimalna debljina stražnje stijenke.

mjere u mm



A: Odlazni zrak
B: Utičnica

Od gornjeg ruba nosača posude

C: Elektro
D: Plin