

**Serija 6, Zidna napa, 90 cm, Od bijelog
stakla
DWK97JM20**

A⁺



Posebni dodatni pribor

DWZ0AK0R0 : Long Life set za rec.zraka bez dimnjaka
DWZ0AK0S0 : Long Life set za kruženje zraka
DWZ1AK1B6 : Clean Air Plus filter za mirise rez
DWZ1AK1I6 : Clean Air set za kruženje zraka
DWZ1AK1V6 : Clean Air set za rec.bez priklj.dimnjak
DZZ0XX0P0 : Long Life filter za mirise (zamjenski)
DZZ1XX1B6 : Clean Air Plus filter za mirise rez

**Nagnuta napa: optimalna za držanje lonaca i
tava na oku.**

- **Iznimno tiha:** maksimalna učinkovitost nape uz sasvim minimalnu buku.
- **Unutrašnjost koja se lako čisti:** skriveni vijci i kabeli te zaobljeni rubovi čišćenje čine jednostavnim.
- **EcoSilence Drive:** naš visoko učinkovit motor štedi energijom, ne učinkovitošću.
- **TouchSelect upravljanje:** brz odabir željenih postavki i osvjetljenja na dodir.
- **Osvjetljenje:** Štedljiva rasvjeta osigurava bijelo i dobro osvjetljenje ploče.

Tehnički podaci

Tipologija : Wall-mounted
Certifikati odobrenja : CE, Eurasian, VDE
Dužina kabela za napajanje : 130 cm
Visina proizvoda, bez dimnjaka : 323 mm
en: Minimum distance above an electric hob : 450 mm
en: Minimum distance above a gas hob : 650 mm
Neto težina : 22,8 kg
Tip upravljanja : elektroničan
Razina izvlačenja zraka pri maks. snazi : 436 m³/h
Količina recirkulacijskog zraka pri boost opciji : 441 m³/h
Količina recirkulacijskog zraka pri maksimalnoj snazi : 355 m³/h
Razina izvlačenja zraka pri boost opciji : 722 m³/h
Broj rasvjetnih tijela : 2
Razina buke : 54 dB(A) re 1 pW
Promjer odvoda zraka : 120 / 150 mm
Materijal filtra za masti : Washable aluminium
EAN kod : 4242002946818
Nazivni podaci priključka : 143 W
Struja : 10 A
Napon : 220-240 V
Frekvencija : 50; 60 Hz
Tip utičnice : Gardy plug w/ earthing
Način ugradnje : Wall-mounted



4 242002 946818

Serija 6, Zidna napa, 90 cm, Od bijelog stakla DWK97JM20

Nagnuta napa: optimalna za držanje lonaca i tava na oku.

Tip:

Dizajn:

- Od bijelog stakla
- Za pričvršćivanje na zid iznad polja za kuhanje

Tehničke informacije:

- Razred energetske učinkovitosti: A+ (na skali energetske razreda od A++ do E)
- Godišnja potrošnja energije: 32.1 kWh/god
- Razred učinkovitosti protoka zraka: A
- Razred učinkovitosti osvjetljenja: A
- Razred učinkovitosti filtriranja masnoća: B
- Buka min./maks. normalna razina: 47/54 dB

Protok:

- Protok zraka pri najvećoj mogućoj brzini pri normalnoj uporabi: 436 m³/h; pri intenzivni uporabi: 722 m³/h (prema normi EN 61591)
- Stupanj protoka ispušnog zraka prema standardu EN 61591 maksimalno 436 m³/h
- Maks. učinak (odvođenje zraka): 436 m³/h (po standardu EN 61591)
- Protok zraka (odvod zraka) pri najvećoj mogućoj brzini pri normalnoj uporabi: 436 m³/h; pri intenzivni uporabi: 722 m³/h (prema normi EN 61591)
- Buka pri najvišem normalnom stupnju (odvođenje zraka): 54 dB(A) re 1 pW [41 dB(A) re 20 µPa zv. pritisak] (prema EN 60704-3, EN 60704-2-13)
- Buka (odvođenje zraka) pri najvećoj mogućoj brzini pri normalnoj uporabi: 54 dB(A) re 1 pW [41 dB(A) re 20 µPa zv. pritisak]; pri intenzivni uporabi: 65 dB(A) re 1 pW [52 dB(A) re 20 µPa zv. pritisak] (prema EN 60704-3, EN 60704-2-13)
- Cijev Ø 150 mm, 120 mm
- Maksimalni protok zraka: 722 m³/h
- Protok zraka (kruženje zraka): pri najvećoj mogućoj brzini pri normalnoj uporabi 410 m³/h pri intenzivni uporabi: 631 m³/h
- Buka (kruženje zraka): pri najvećoj mogućoj brzini pri normalnoj uporabi: 63 dB(A) re 1 pW (58 dB(A) re 20 µPa zv. pritisak) pri intenzivni uporabi: 74 dB(A) re 1 pW (62 dB(A) re 20 µPa zv. pritisak)
- Dvije mogućnosti rada: odvod zraka ili kruženje zraka (potrebno dokupiti komplet za recirkulaciju)
- Recirkulacija je moguća bez dimnjaka

Komfor:

- Sustav za jednostavnu instalaciju
- PowerBoost pozicija
- 4 stupnja učinkovitosti: 3 + intenzivni, TouchControl upravljanje
- Elektronsko upravljanje, LED displej (svjetleće diode)
- 2 područja odvođenja: prednja i donja strana
- Automatsko isključivanje intenzivnog stupnja
- Unutarnji okvir koji se jednostavno čisti
- Vrlo učinkoviti dvokanalni ventilator
- EcoSilenceDrive motor
- Osvjetljenje polja za kuhanje: 2 x 1,5 W LED osvjetljenje
- Intenzitet svjetla: 238 lux
- Temperatura boje: 3500 K
- Periferno usisavanje zraka
- Stakleni poklopac filtera
- Metalni filter za masnoće, prikladan za čišćenje u perilici posuđa

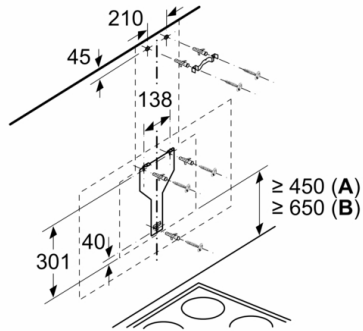
Dimenzije:

- Priključna snaga: 143 W
- Dimenzije - odvod zraka (VxŠxG): 928-1198 x 890 x 499 mm
- Dimenzije recirkulacijskog sustava s modulom CleanAir (VxŠxD): 1118 x 890 x 499 mm - montiranje s vanjskim dimnjakom 1188-1458 x 890 x 499 mm - montiranje s teleskopskim dimnjakom
- Dimenzije recirkulacijskog sustava, dimnjak (VxŠxD): 988-1258 x 890 x 499 mm
- Dimenzije recirkulacijskog sustava, bez dimnjaka (VxŠxD): 452 mm x 890 x 499 mm
- Elektronsko upravljanje

*u skladu s europskom regulativom br. 65/2014

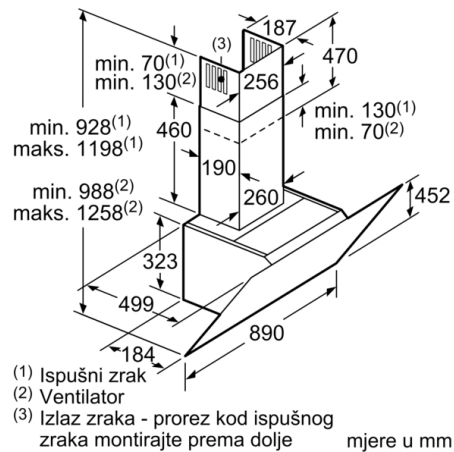
Serija 6, Zidna napa, 90 cm, Od bijelog stakla DWK97JM20

Mjere u mm



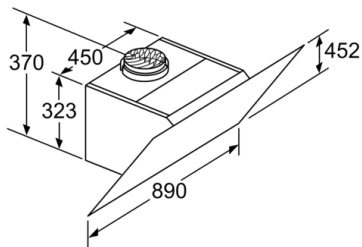
Od gornjeg ruba nosača posude

A: Elektro
B: Plin



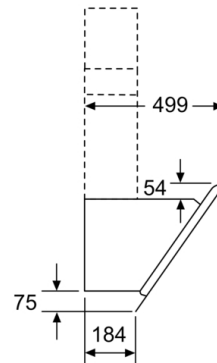
(1) Ispušni zrak
(2) Ventilator
(3) Izlaz zraka - prerez kod ispušnog zraka montirajte prema dolje

mjere u mm

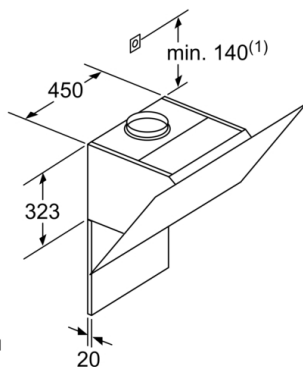


Uređaj u s optičnim zrakom bez kanala potreban je komplet za optični zrak

Mjere u mm



mjere u mm



(1) Položaj za utičnicu

Maksimalna debljina stražnje stijenke.

mjere u mm

Mjere u mm

