

**Seriya 4, Zidna napa, 80 cm, clear glass black printed  
DWK87CM60**



**B**

**Nagnuta napa: optimalna za držanje lonaca i tava na oku.**

- **Iznimno tiha:** maksimalna učinkovitost nape uz sasvim minimalnu buku.
- **Unutrašnjost koja se lako čisti:** skriveni vijci i kabeli te zaobljeni rubovi čišćenje čine jednostavnim.
- **TouchSelect upravljanje:** brz odabir željenih postavki i osvjetljenja na dodir.
- **Osvjetljenje:** Štedljiva rasvjeta osigurava bijelo i dobro osvjetljenje ploče.
- **Intenzivan stupanj:** još brže i učinkovitije odstrani snažne mirise prilikom kuhanja.

**Tehnički podaci**

Tipologija : Wall-mounted  
Certifikati odobrenja : CE, VDE  
Dužina kabela za napajanje : 130 cm  
Visina proizvoda, bez dimnjaka : 323 mm  
en: Minimum distance above an electric hob : 450 mm  
en: Minimum distance above a gas hob : 650 mm  
Neto težina : 20,9 kg  
Tip upravljanja : elektroničan  
Razina izvlačenja zraka pri maks. snazi : 416 m<sup>3</sup>/h  
Količina recirkulacijskog zraka pri boost opciji : 469 m<sup>3</sup>/h  
Količina recirkulacijskog zraka pri maksimalnoj snazi : 367 m<sup>3</sup>/h  
Razina izvlačenja zraka pri boost opciji : 700 m<sup>3</sup>/h  
Broj rasvjetnih tijela : 2  
Razina buke : 58 dB(A) re 1 pW  
Promjer odvoda zraka : 120 / 150 mm  
Materijal filtra za masti : Washable aluminium  
EAN kod : 4242005172986  
Nazivni podaci priključka : 263 W  
Struja : 10 A  
Napon : 220-240 V  
Frekvencija : 50; 60 Hz  
Tip utičnice : Gardy plug w/ earthing  
Način ugradnje : Wall-mounted

**Posebni dodatni pribor**

DWZ0AK0RO : Long Life set za rec.zraka bez dimnjaka  
DWZ0AK0SO : Long Life set za kruženje zraka  
DWZ1AK1B6 : Clean Air Plus filter za mirise rez  
DWZ1AK1I6 : Clean Air set za kruženje zraka  
DWZ1AK1V6 : Clean Air set za rec.bez priklj.dimnjak  
DWZ1AX6E1 : Crni dimnjak  
DZZ0XX0P0 : Long Life filter za mirise (zamjenski)  
DZZ1XX1B6 : Clean Air Plus filter za mirise rez



## Serija 4, Zidna napa, 80 cm, clear glass black printed DWK87CM60

### Nagnuta napa: optimalna za držanje lonaca i tava na oku.

#### Tip:

#### Dizajn:

- Za pričvršćivanje na zid iznad polja za kuhanje

#### Tehničke informacije:

- Godišnja potrošnja energije: 56.6 kWh/god
- Razred energetske učinkovitosti: B (na skali energetskih razreda od A++ do E)
- Razred učinkovitosti protoka zraka: B
- Razred učinkovitosti osvjetljenja: B
- Razred učinkovitosti filtriranja masnoća: C
- Buka min./maks. normalna razina: 48/58 dB

#### Protok:

- Protok zraka pri najvećoj mogućoj brzini pri normalnoj uporabi: 416 m<sup>3</sup>/h; pri intenzivni uporabi: 700 m<sup>3</sup>/h (prema normi EN 61591)
- Stupanj protoka ispušnog zraka prema standardu EN 61591 maksimalno 416 m<sup>3</sup>/h
- Maks. učinak (odvođenje zraka): 416 m<sup>3</sup>/h (po standardu EN 61591)
- Protok zraka (odvod zraka) pri najvećoj mogućoj brzini pri normalnoj uporabi: 416 m<sup>3</sup>/h; pri intenzivni uporabi: 700 m<sup>3</sup>/h (prema normi EN 61591)
- Buka pri najvišem normalnom stupnju (odvođenje zraka): 58 dB(A) re 1 pW [45 dB(A) re 20 µPa zv. pritisak] (prema EN 60704-3, EN 60704-2-13)
- Buka (odvođenje zraka) pri pri najvećoj mogućoj brzini pri normalnoj uporabi: 58 dB(A) re 1 pW [45 dB(A) re 20 µPa zv. pritisak]; pri intenzivni uporabi: 67 dB(A) re 1 pW [54 dB(A) re 20 µPa zv. pritisak] (prema EN 60704-3, EN 60704-2-13)
- Cijev Ø 150 mm, 120 mm
- sa jednosmjernim zatvorivim poklopcem
- Maksimalni protok zraka: 700 m<sup>3</sup>/h
- Protok zraka (kruženje zraka): pri najvećoj mogućoj brzini pri normalnoj uporabi 409 m<sup>3</sup>/h pri intenzivni uporabi: 615 m<sup>3</sup>/h
- Buka (kruženje zraka): pri najvećoj mogućoj brzini pri normalnoj uporabi: 65 dB(A) re 1 pW (53 dB(A) re 20 µPa zv. pritisak) pri intenzivni uporabi: 75 dB(A) re 1 pW (62 dB(A) re 20 µPa zv. pritisak)
- Dvije mogućnosti rada: odvod zraka ili kruženje zraka (potrebno dokupiti komplet za recirkulaciju)
- Recirkulacija je moguća bez dimnjaka
- Za način recirkulacije je potreban kit za recirkulaciju

#### Komfor:

- Sustav za jednostavnu instalaciju
- TouchControl upravljanje (4 stupnja učinkovitosti: 3 + intenzivni)
- 2 područja odvođenja: prednja i donja strana
- Automatsko isključivanje intenzivnog stupnja
- Unutarnji okvir koji se jednostavno čisti
- Vrlo učinkoviti dvokanalni ventilator
- Osvjetljenje polja za kuhanje: 2 x 1,5 W LED osvjetljenje
- Intenzitet svjetla: 90 lux
- Temperatura boje: 3500 K
- Periferno usisavanje zraka
- Stakleni poklopac filtera
- Metalni filter za masnoće, prikladan za čišćenje u perilici posuđa

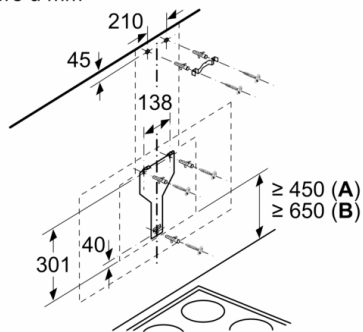
#### Dimenzije:

- Prikjučna snaga: 263 W
- Dimenzije - odvod zraka (VxŠxG): 928-1198 x 790 x 499 mm
- Dimenzije recirkulacijskog sustava, dimnjak (VxŠxD): 988-1258 x 790 x 499 mm
- Dimenzije recirkulacijskog sustava, bez dimnjaka (VxŠxD): 452 mm x 790 x 499 mm

\*u skladu s europskom regulativom br. 65/2014

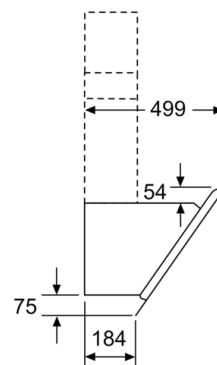
**Seriya 4, Zidna napa, 80 cm, clear glass black printed  
DWK87CM60**

Mjere u mm

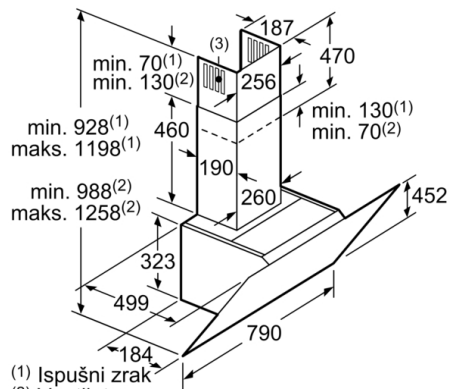


Od gornjeg ruba nosača posude

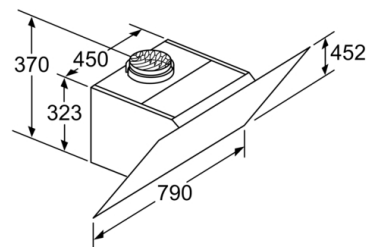
**A:** Elektro  
**B:** Plin



Mjere u mm



(1) Ispušni zrak  
(2) Ventilator  
(3) Izlaz zraka - prorez kod ispušnog zraka  
montirajte prema dolje mjere u mm



Uređaj u s optočnim zrakom  
bez kanala  
potreban je komplet za optočni zrak  
mjere u mm

Mjere u mm

